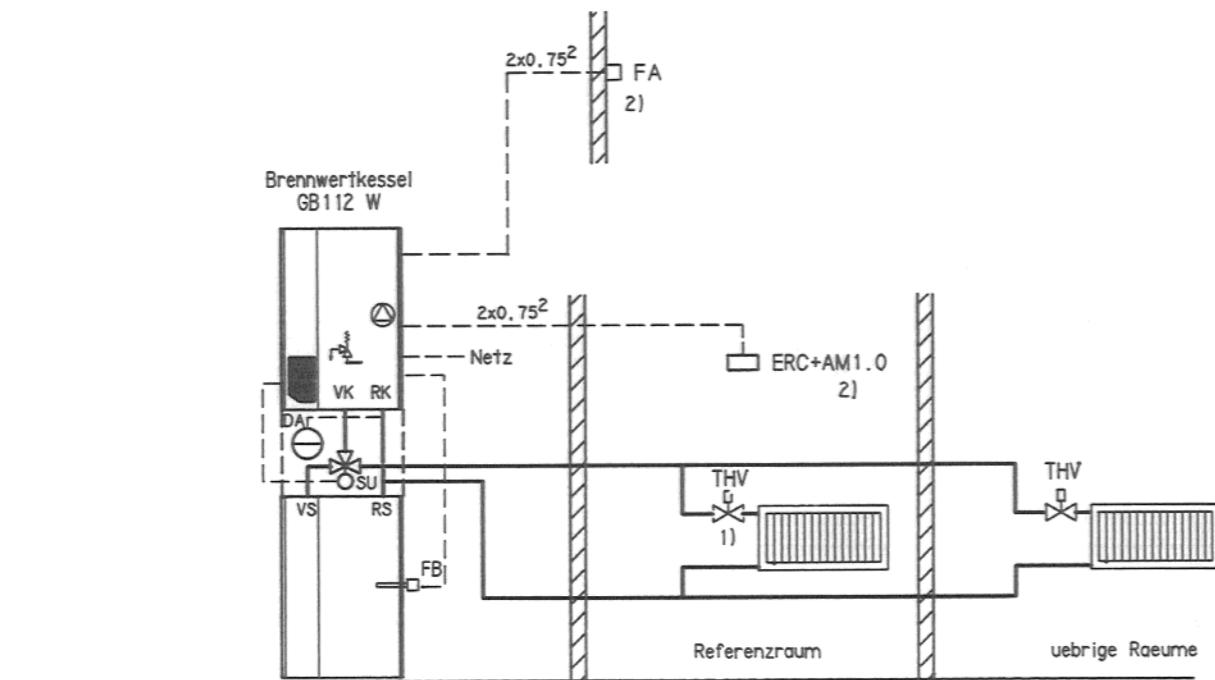


S1

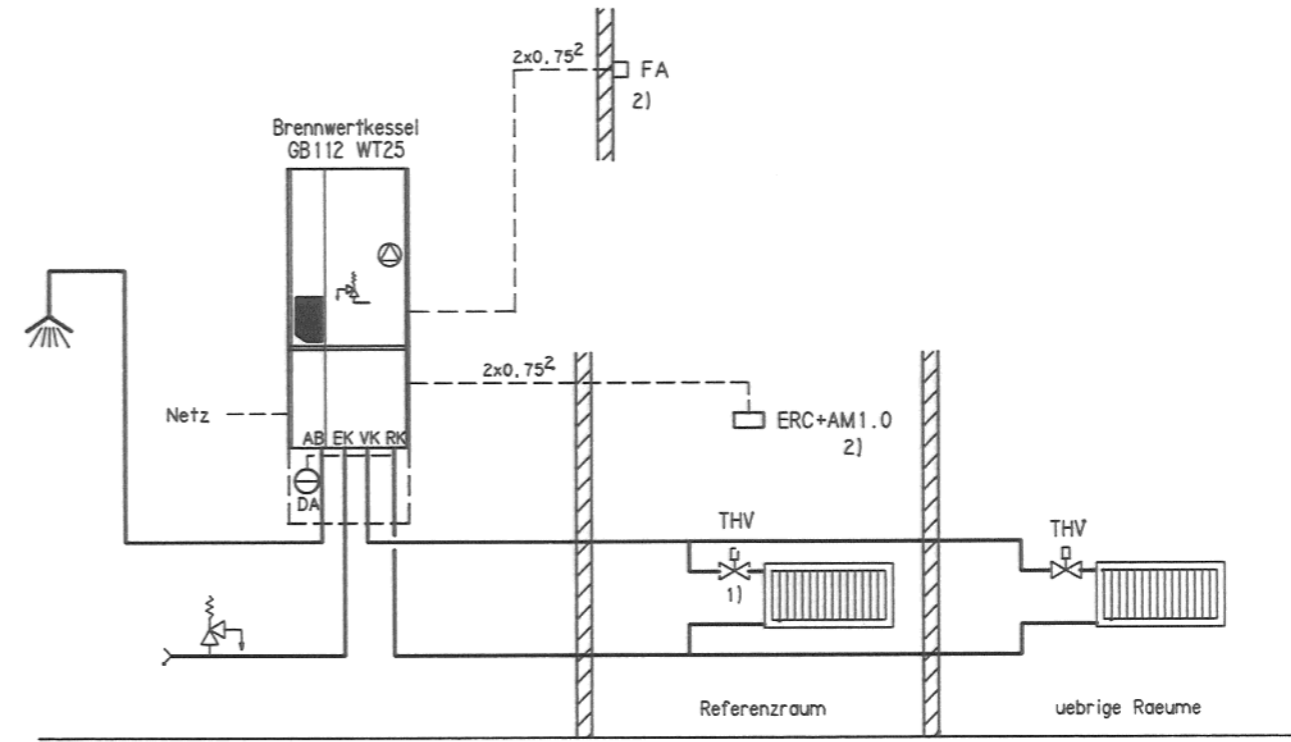
Brennwertkessel GB112 W mit externem Speicher HT 75



- 1) Thermostatventil nicht erforderlich oder vollstaendig zu oeffnen, wenn Regelung ueber ERC raumtemperaturabhaengig oder aussentemperaturabhaengig mit Raumtemperaturaufschaltung erfolgt.
- 2) Wenn Anlage ueber ERC aussentemperaturabhaengig geregelt wird.

S2

Brennwertkessel GB112 WT25 mit internem Speicher 25 Liter



- 1) Thermostatventil nicht erforderlich oder vollstaendig zu oeffnen, wenn Regelung ueber ERC raumtemperaturabhaengig oder aussentemperaturabhaengig mit Raumtemperaturaufschaltung erfolgt.
- 2) Wenn Anlage ueber ERC aussentemperaturabhaengig geregelt wird.

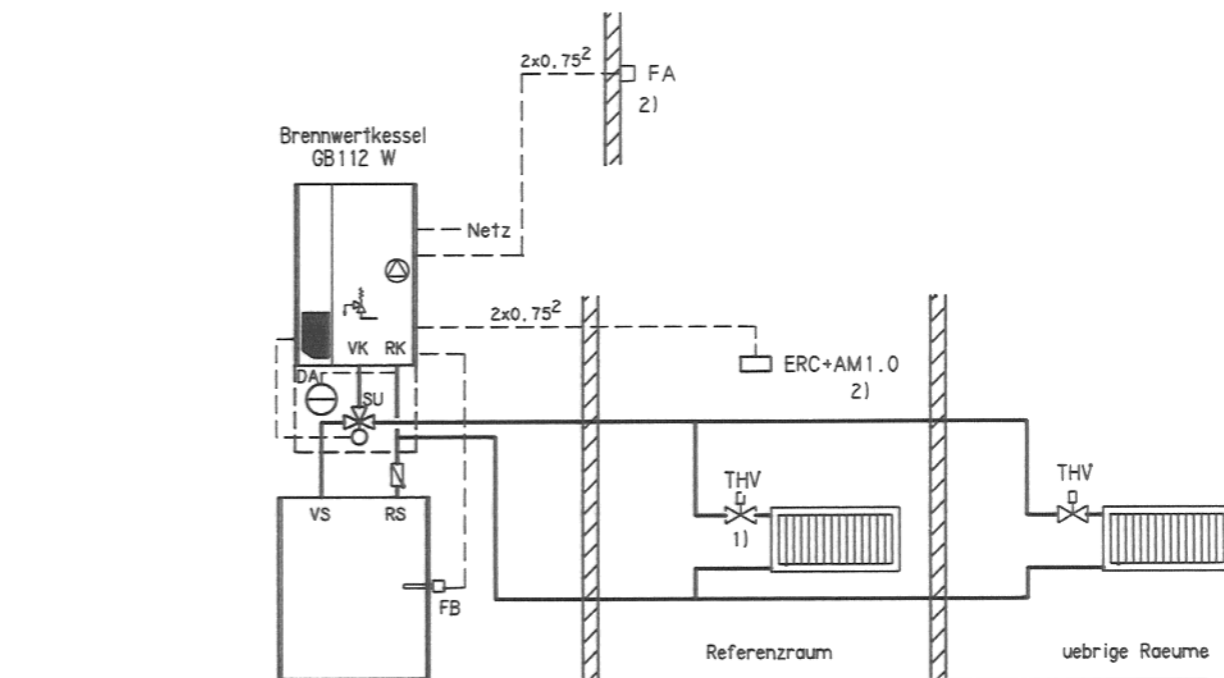
Erlaeuterung der Kurzbezeichnungen:

- AB Austritt Brauchwasser
- DA Druckausdehnungsgefæss
- EK Eintritt Kaltwasser
- ERC Ecomatic-Raum-Controller
- FA Aussentemperaturfuehler
- FB Brauchwassertemperaturfuehler
- RS Ruecklauf Speicher
- RK Ruecklauf Kessel
- THV Thermostatisches Heizkoerperventil
- VS Vorlauf Speicher
- VK Vorlauf Kessel

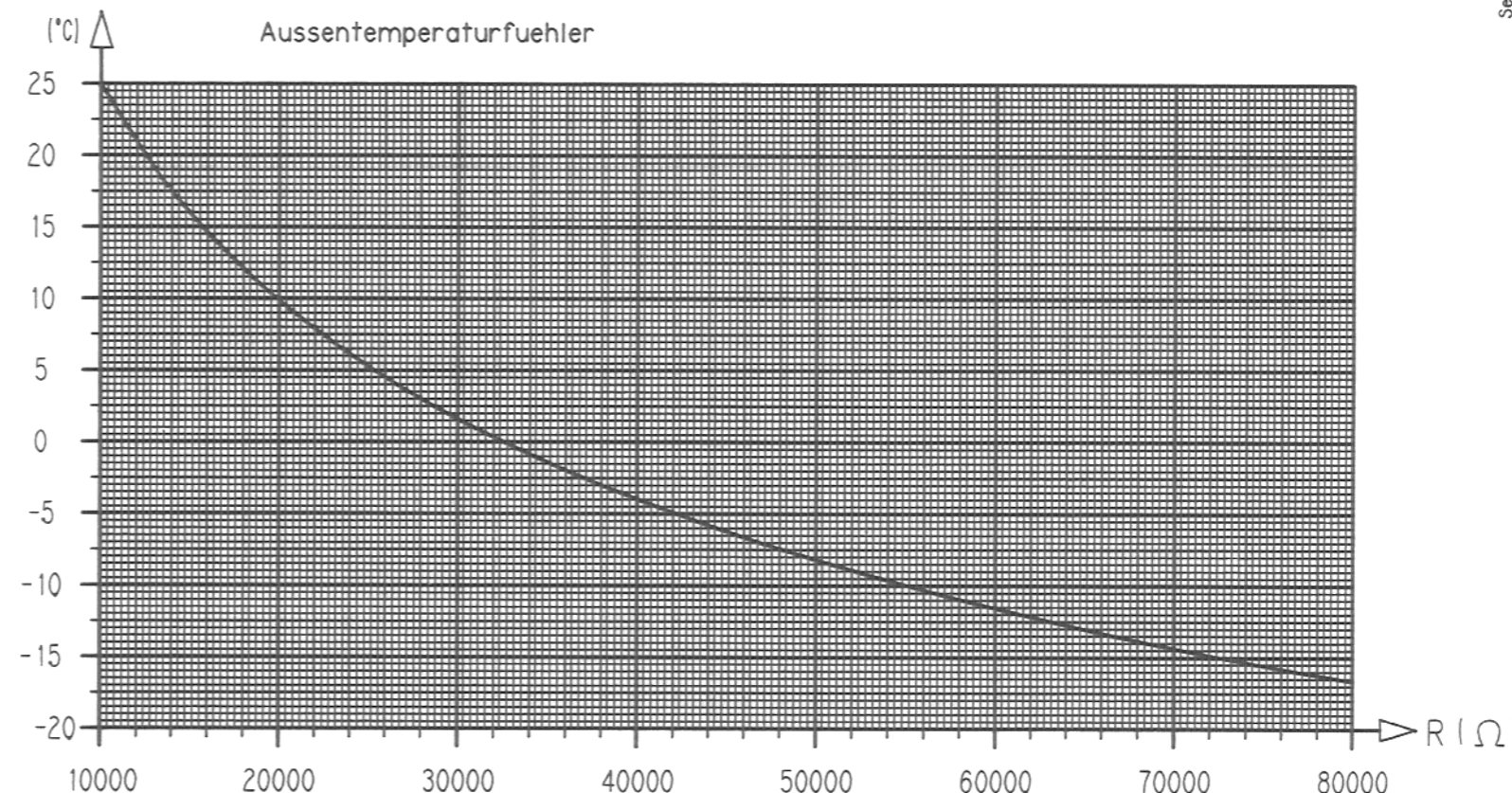
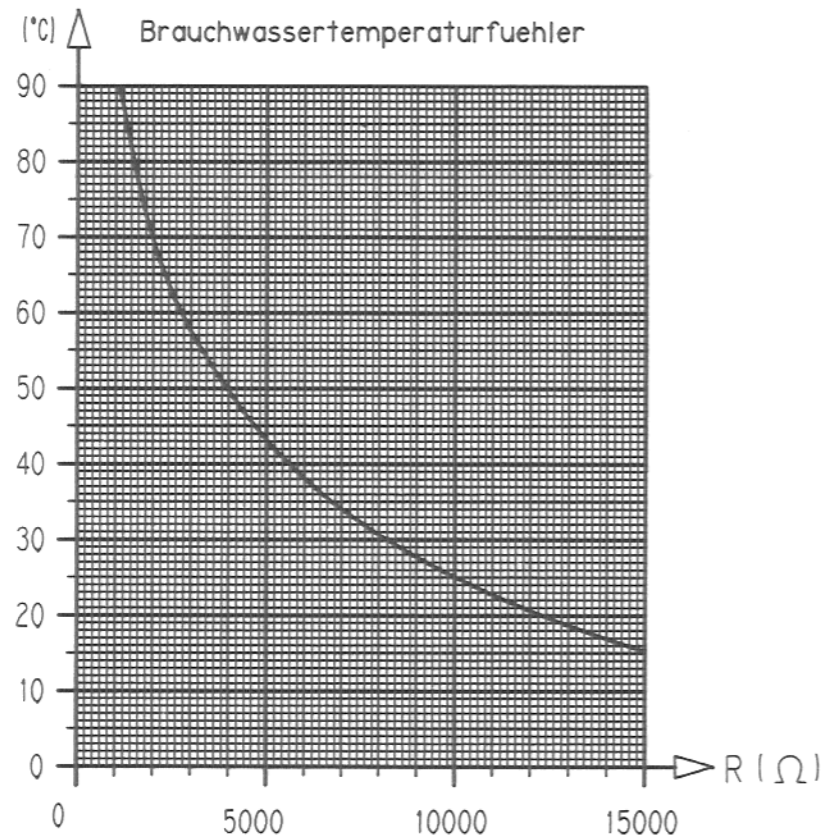
Anlagenbeispiele sind als rein schematische Darstellungen zu betrachten!

S4

Brennwertkessel GB112 W mit externem Speicher S120



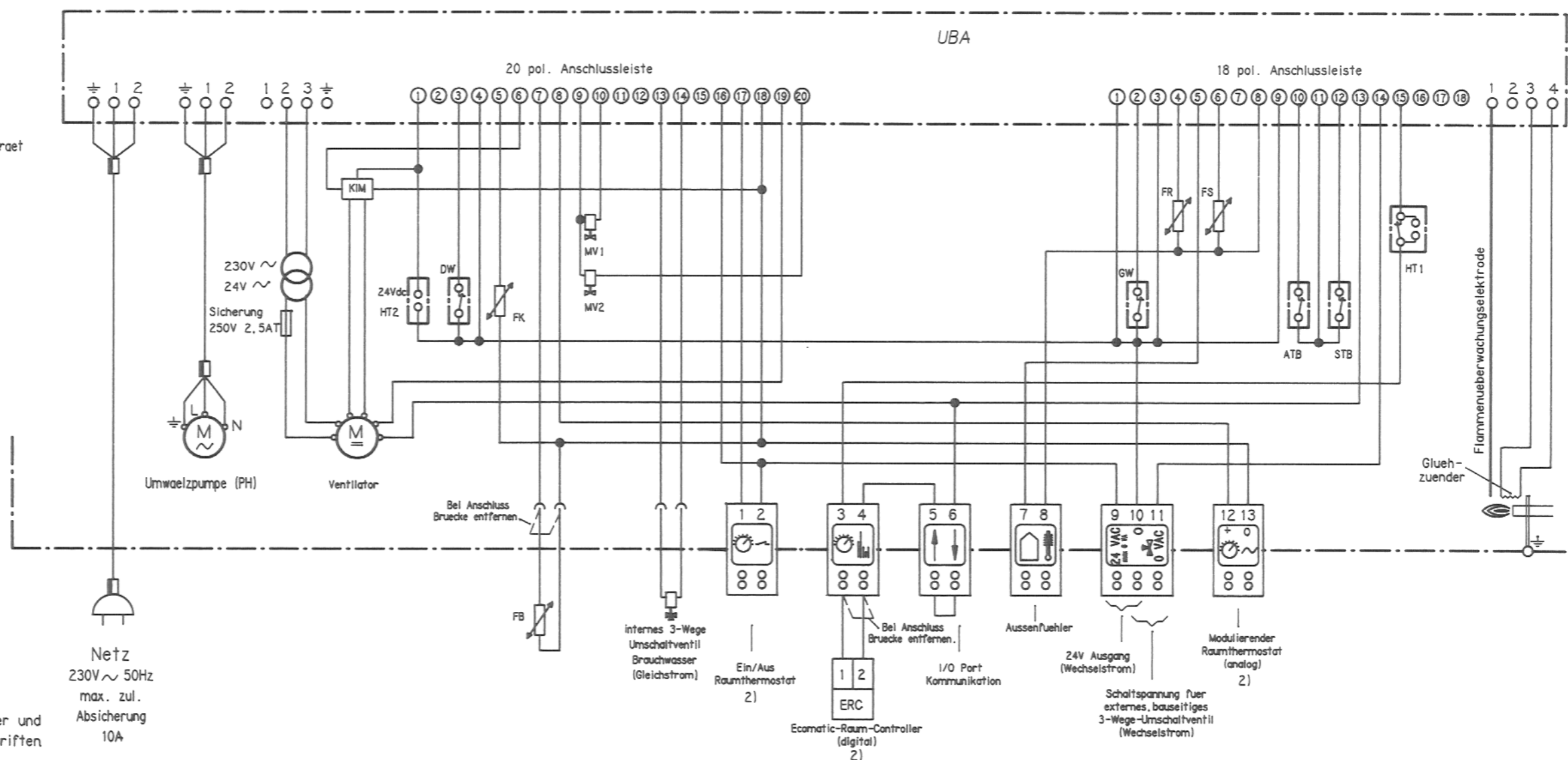
- 1) Thermostatventil nicht erforderlich oder vollstaendig zu oeffnen, wenn Regelung ueber ERC raumtemperaturabhaengig oder aussentemperaturabhaengig mit Raumtemperaturaufschaltung erfolgt.
- 2) Wenn Anlage ueber ERC aussentemperaturabhaengig geregelt wird.



Anmerkung!

- 1) Der Gesamtstrom aller Verbraucher darf 10A nicht uebersteigen.
- 2) Es darf nur 1 Raumtemperaturregelgeraet angeschlossen werden.

- ATB Abgastemperaturbegrenzer
- STB Sicherheitstemperaturwaechter
- DW Diferenzdruckwaechter
- GW Gasdruckwaechter
- FB Brauchwassertemperaturfuehler
- FR Ruecklauf Temperaturfuehler (Return)
- FS Sicherheitstemperaturfuehler (Safety)
- FK Kesselwassertemperaturfuehler (Supply)
- KIM Kessel Identifikation Modul
- MV1 1. Magnetventil
- MV2 2. Magnetventil
- HT Handterminal



Sicherung, Hauptschalter, Gefahrenschalter und Schutzmassnahmen nach oertlichen Vorschriften

Netz
230V ~ 50Hz
max. zul.
Absicherung
10A