



*Technik, die dem Menschen dient.*

# Ersatzteilliste

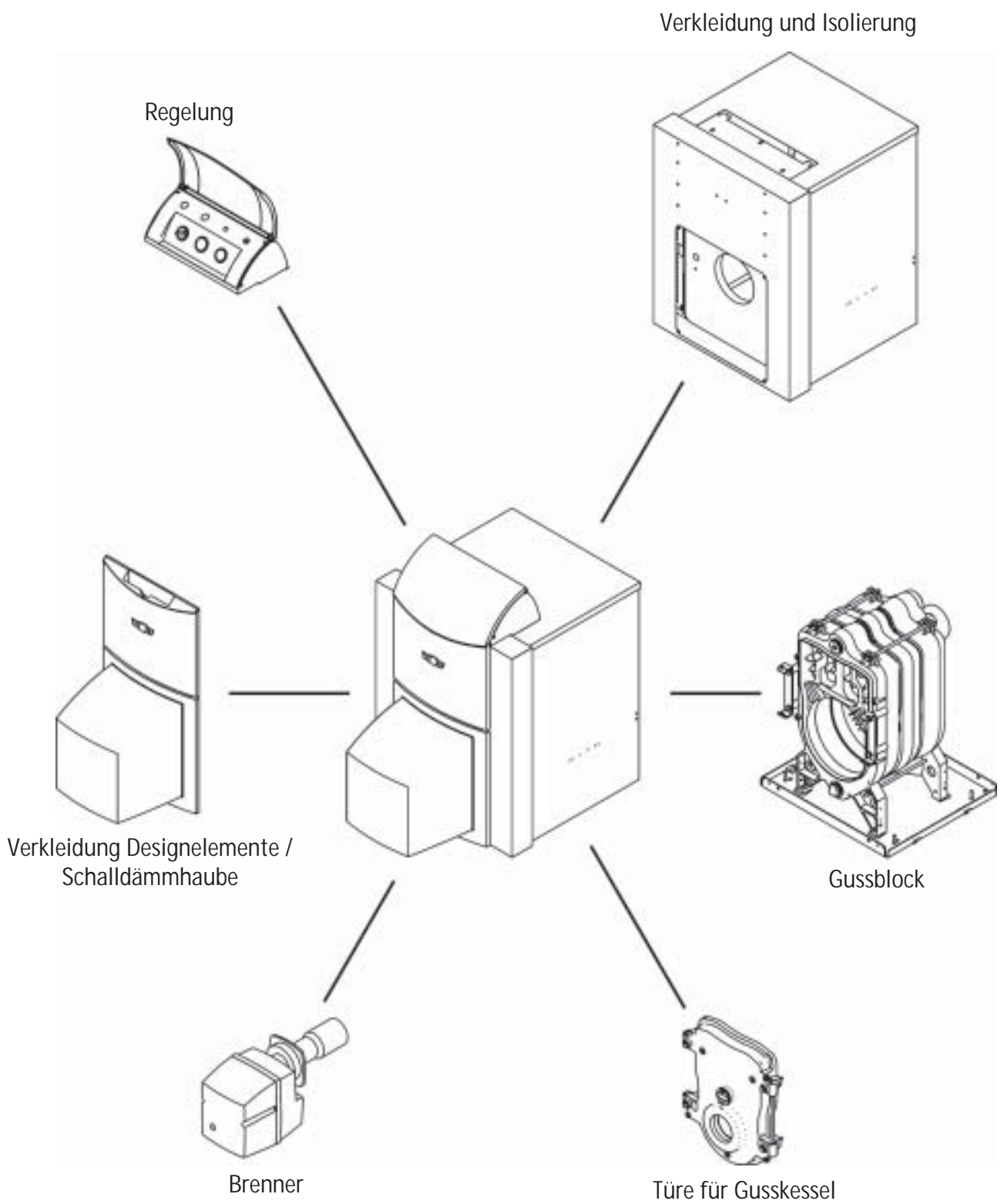
Gusskessel CHU / CHK / FHU / FHK  
gültig bis KW 35/2003

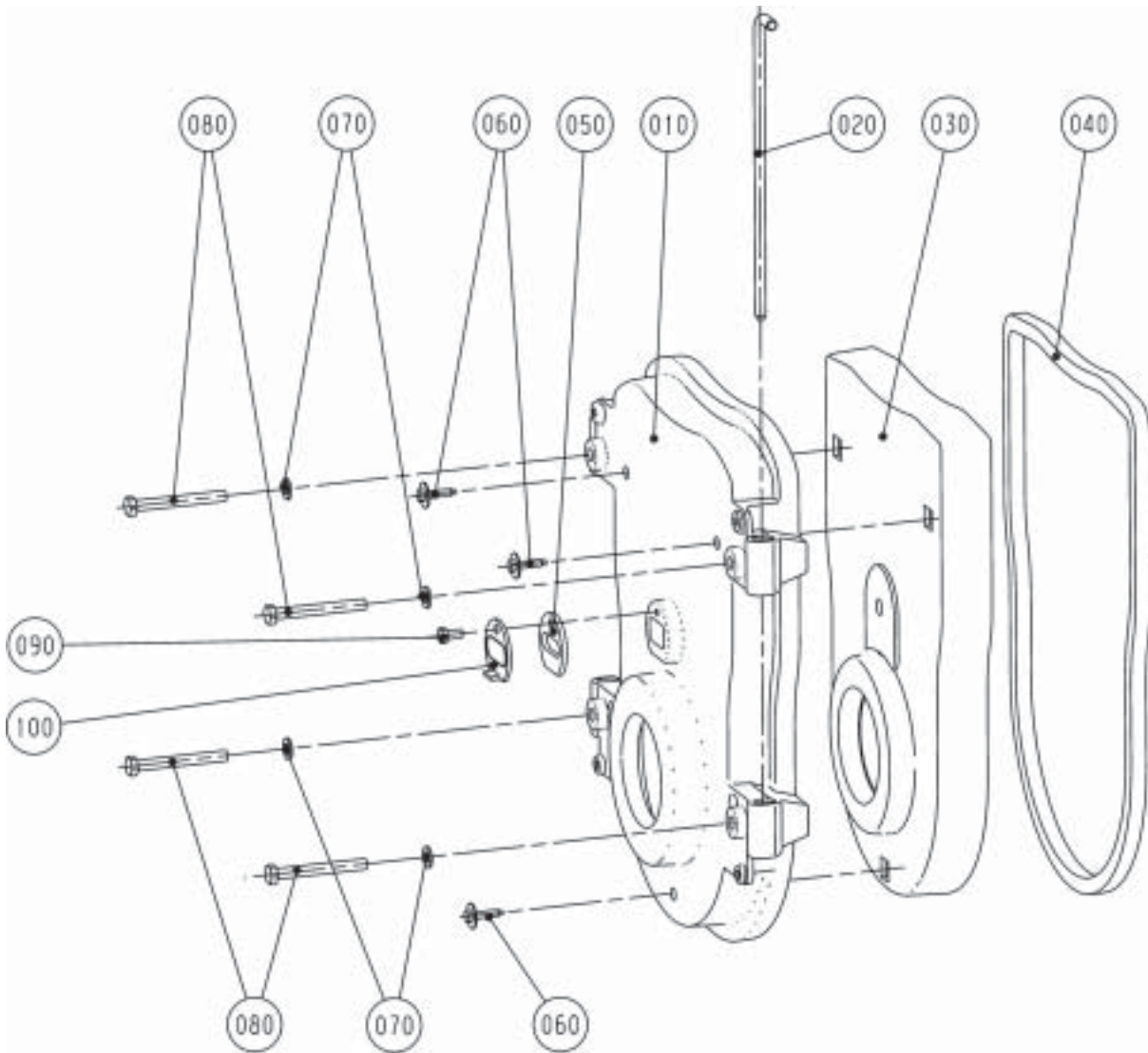
# Inhaltsverzeichnis

Baugruppenübersicht .....	3
Türe für Gusskessel bis 60 kW .....	4
Gußblock 22 kW .....	6
Gußblock 29 kW .....	8
Gußblock 37 kW .....	10
Gußblock 45 kW .....	12
Gußblock 60 kW .....	14
Verkleidung Designelemente / Schalldämmhaube CHK/CHU bis 29 kW .....	16
Verkleidung Designelemente / Schalldämmhaube CHK/CHU 37-60 kW .....	18
Verkleidung und Isolierung FHK/FHU 22 kW .....	20
Verkleidung und Isolierung FHK/FHU 29 kW .....	22
Verkleidung und Isolierung FHK/FHU 37 kW .....	24
Verkleidung und Isolierung FHK/FHU 45 kW .....	26
Verkleidung und Isolierung FHK/FHU 60 kW .....	28
Verkleidung und Isolierung CHK/CHU 22 kW .....	30
Verkleidung und Isolierung CHK/CHU 29 kW .....	32
Verkleidung und Isolierung CHK 37 kW .....	34
Verkleidung und Isolierung CHU 37 kW .....	36
Verkleidung und Isolierung CHK 45 kW .....	38
Verkleidung und Isolierung CHU 45 kW .....	40
Verkleidung und Isolierung CHK 60 kW .....	42
Verkleidung und Isolierung CHU 60 kW .....	44

Brenner (siehe separate Ersatzteilliste)

Regelung R11 / R12 / R16 / R20 5W (siehe separate Ersatzteilliste)





Ersatzteilliste Wolf

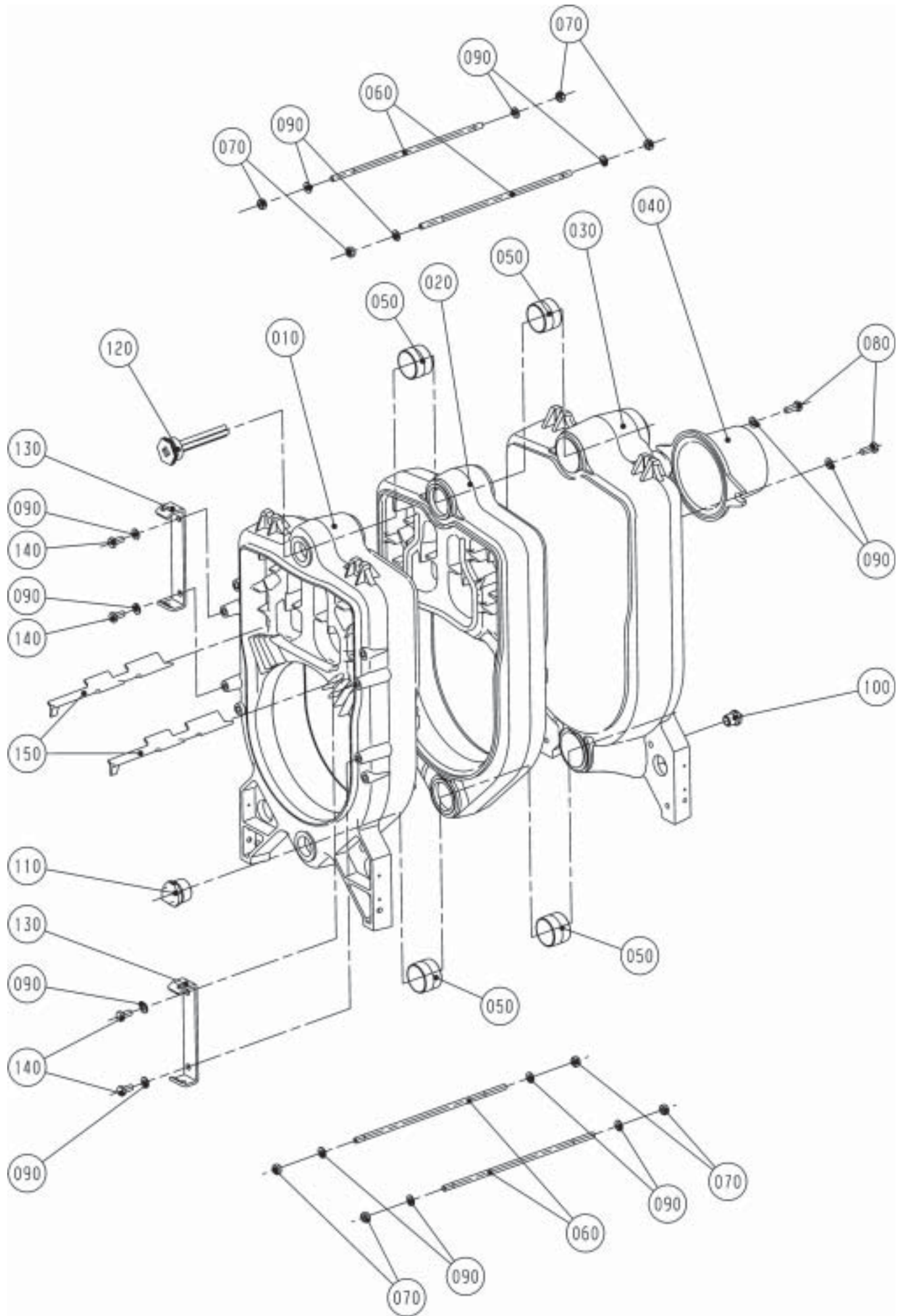
Tür für Gußkessel bis 60KW

Material-Nr. 8903918

Ex-Darstellung: 13-51-022-102  
Index: 01

PosNr	Benennung	Mnge	Ersatzteil	Bauteil	Prsgr
0010	GUßTÜRE OHNE ISOLIERUNG UND ANBAUTEILE	1	2400070		43
0020	ABSTECKBOLZEN GUßTÜRE	1	2400075		8
0030	ISOLIERSTEIN GUßTÜRE	1	1610500		43
0040	DICHTSCHNUR GUßTÜRE	1	1641500		17
0050	DICHTUNG FÜR SCHAULOCHDECKEL	1	2400161		3
0060	BLECHSCHRAUBE 3X30	3	3418750		
0070	SCHEIBE 10,5	4	3430005		
0080	SECHSKANTSCHRAUBE M10x90	4	3410021		
0090	SECHSKANTSCHRAUBE M8x16	1	3410006		
0100	SCHAULOCHDECKEL FÜR KESSELTÜR	1	2400160		16
*0900	ISOLIERSTEIN MIT SCHRAUBEN	1	8903688		
	ISOLIERSTEIN GUßTÜRE	1		1610500	
	BLECHSCHRAUBE 3X30	3		3418750	

\* ab Position 0900 zeichnerisch nicht dargestellt



## Ersatzteilliste Wolf

Gußblock 22 KW

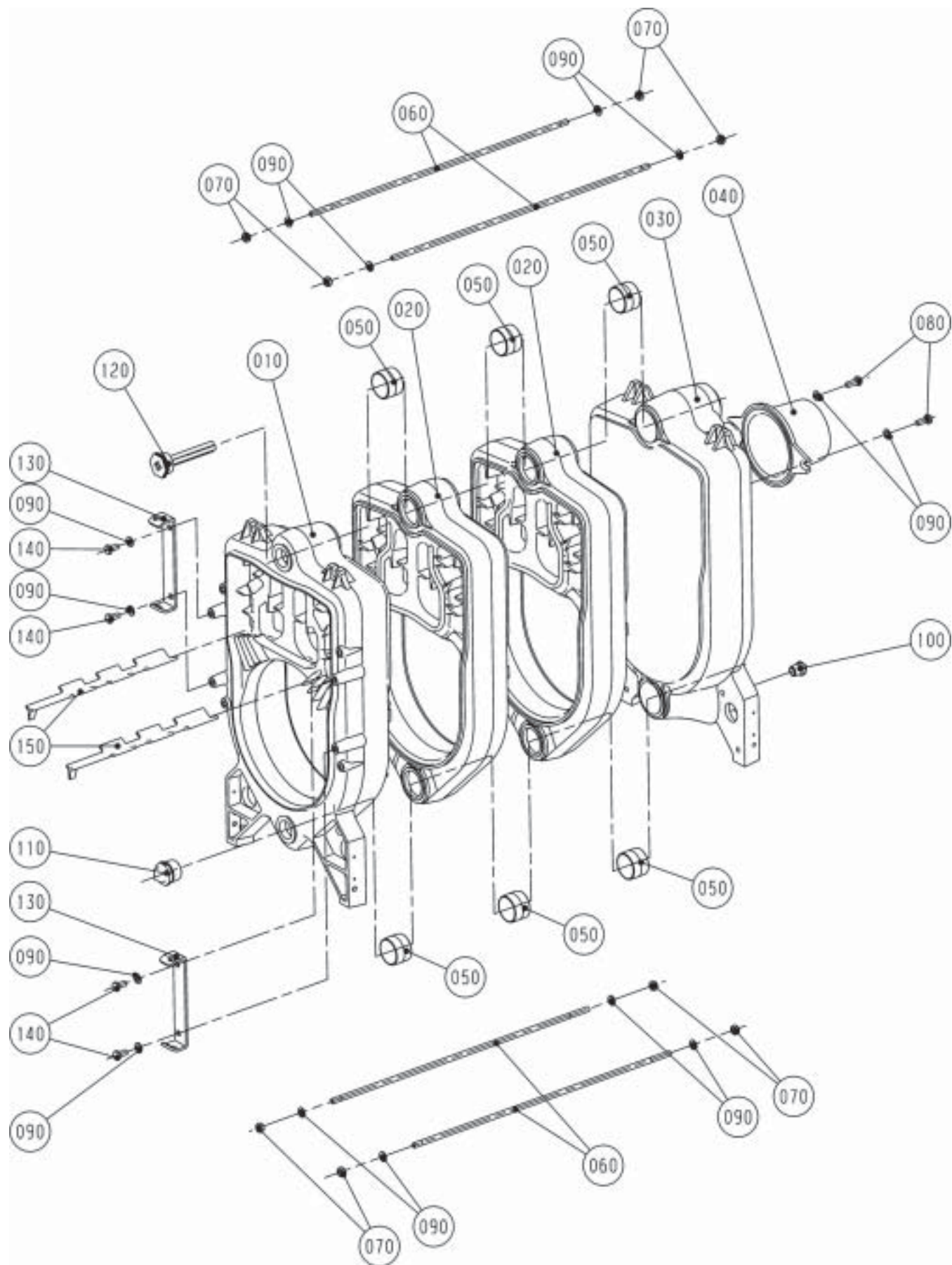
Material-Nr. 8903919

Ex-Darstellung: 13-51-022-101

Index: 01

PosNr	Benennung	Mnge	Ersatzteil	Bauteil	Prsgr
0010	GUßGLIED VORNE	1	2461200		79
0020	GUßGLIED MITTE	1	2461205		71
0030	GUßGLIED HINTEN	1	2461210		84
0040	RAUCHROHRADAPTER	1	2400080		23
0050	PRESSNIPPEL D 51 MM	4	2474004		6
0060	ZUGSTANGE MIT ABSTANDHALTER	4	2400095		5
0070	SECHSKANT MUTTER M10	8	3420003		
0080	SECHSKANT SCHRAUBE M10X25	2	3410012		
0090	SCHEIBE 10,5	14	3430005		
0100	STOPFEN 1/2"	1	2024006		
0110	STOPFEN MIT RAND 1 1/4"	1	2024014		
0120	TAUCHHÜLSE	1	4478764496		22
0130	Türscharnier	2	8900110		
0140	SECHSKANTSCHRAUBE M10x16	4	3410045		
0150	TURBULATOR	2	2400085		27
*0900	GUßBLOCK	1	2470006		99
	GUßGLIED VORNE	1		2461200	
	GUßGLIED MITTE	1		2461205	
	GUßGLIED HINTEN	1		2461210	
	RAUCHROHRADAPTER	1		2400080	
	PRESSNIPPEL D 51 MM	4		2474004	
	ZUGSTANGE MIT ABSTANDHALTER	4		2400095	
	SECHSKANT MUTTER M10	8		3420003	
	SECHSKANT SCHRAUBE M10X25	2		3410012	
	SCHEIBE 10,5	14		3430005	
	STOPFEN 1/2"	1		2024006	
	STOPFEN MIT RAND 1 1/4"	1		2024014	
	TAUCHHÜLSE	1		4478764496	
	Türscharnier	2		8900110	
	SECHSKANTSCHRAUBE M10x16	4		3410045	
	TURBULATOR	2		2400085	
*0910	DICHTUNGSKITT (KARTUSCHE MIT 310 ML)	1	3710010		19
*0920	ROSTSCHUTZPRIMER 0,375 LTR. DOSE	1	3500018		15
*0930	DICHTSET PRESSNIPPEL	1	8903684		
	PRESSNIPPEL D 51 MM	2		2474004	
	DICHTUNGSKITT (KARTUSCHE MIT 310 ML)	1		3710010	
	ROSTSCHUTZPRIMER 0,375 LTR. DOSE	1		3500018	

\* ab Position 0900 zeichnerisch nicht dargestellt





## Ersatzteilliste Wolf

Gußblock 29 KW

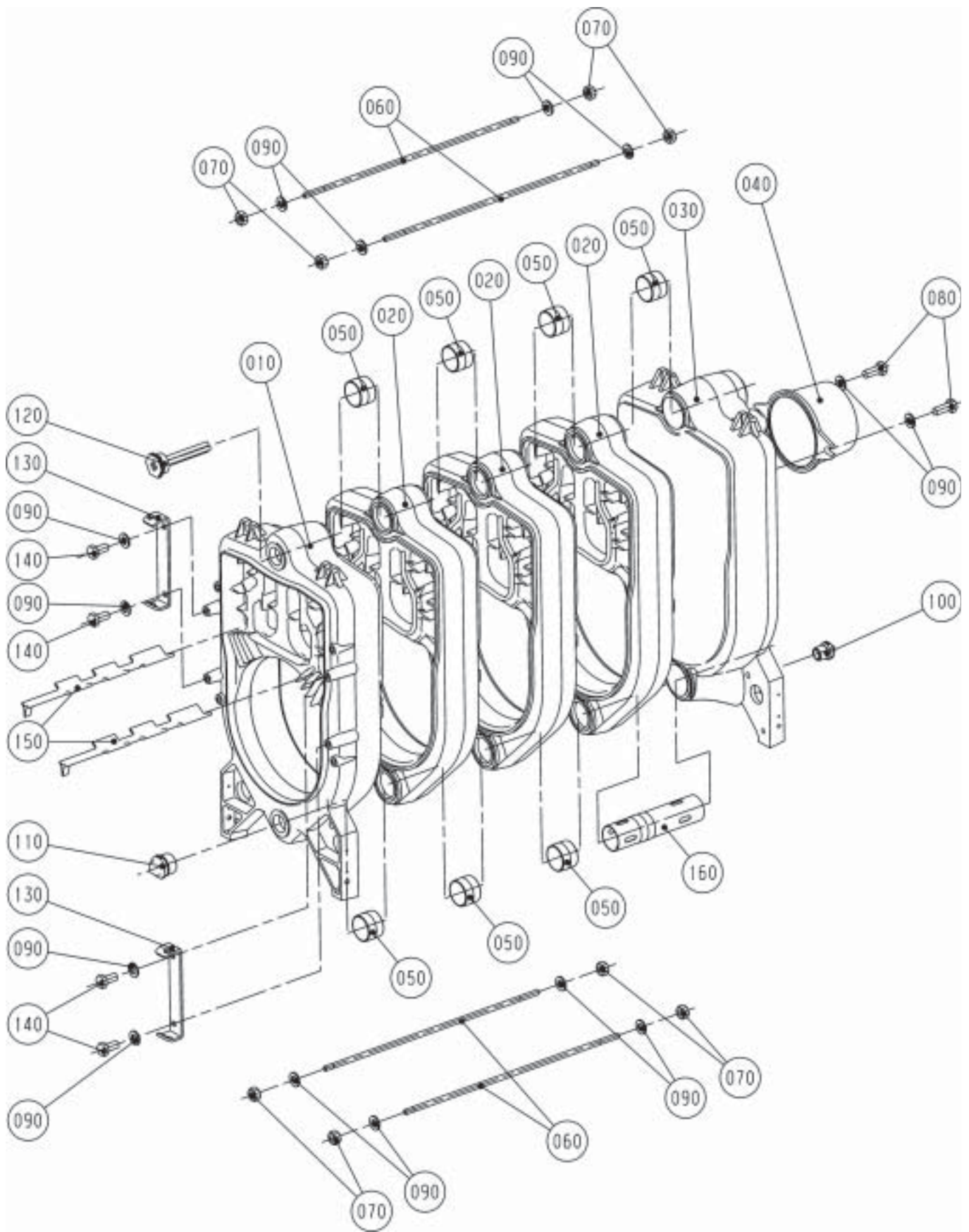
Material-Nr. 8903920

Ex-Darstellung: 13-51-029-101

Index: 01

PosNr	Benennung	Mnge	Ersatzteil	Bauteil	Prsgr
0010	GUßGLIED VORNE	1	2461200		79
0020	GUßGLIED MITTE	2	2461205		71
0030	GUßGLIED HINTEN	1	2461210		84
0040	RAUCHROHRADAPTER	1	2400080		23
0050	PRESSNIPPEL D 51 MM	6	2474004		6
0060	ZUGSTANGE MIT ABSTANDHALTER	4	2400096		5
0070	SECHSKANT MUTTER M10	8	3420003		
0080	SECHSKANT SCHRAUBE M10X25	2	3410012		
0090	SCHEIBE 10,5	14	3430005		
0100	STOPFEN 1/2"	1	2024006		
0110	STOPFEN MIT RAND 1 1/4"	1	2024014		
0120	TAUCHHÜLSE	1	4478764496		22
0130	TÜRSCHARNIER	2	8900110		
0140	SECHSKANTSCHRAUBE M10x16	4	3410045		
0150	TURBULATOR	2	2400086		28
*0900	GUßBLOCK	1	2470007		99
	GUßGLIED VORNE	1		2461200	
	GUßGLIED MITTE	2		2461205	
	GUßGLIED HINTEN	1		2461210	
	RAUCHROHRADAPTER	1		2400080	
	PRESSNIPPEL D 51 MM	6		2474004	
	ZUGSTANGE MIT ABSTANDHALTER	4		2400096	
	SECHSKANT MUTTER M10	8		3420003	
	SECHSKANT SCHRAUBE M10X25	2		3410012	
	SCHEIBE 10,5	14		3430005	
	STOPFEN 1/2"	1		2024006	
	STOPFEN MIT RAND 1 1/4"	1		2024014	
	TAUCHHÜLSE	1		4478764496	
	TÜRSCHARNIER	2		8900110	
	SECHSKANTSCHRAUBE M10x16	4		3410045	
	TURBULATOR	2		2400086	
*0910	DICHTUNGSKITT (KARTUSCHE MIT 310 ML)	1	3710010		19
*0920	ROSTSCHUTZPRIMER 0,375 LTR. DOSE	1	3500018		15
*0930	DICHTSET PRESSNIPPEL	1	8903684		
	PRESSNIPPEL D 51 MM	2		2474004	
	DICHTUNGSKITT (KARTUSCHE MIT 310 ML)	1		3710010	
	ROSTSCHUTZPRIMER 0,375 LTR. DOSE	1		3500018	

\* ab Position 0900 zeichnerisch nicht dargestellt



## Ersatzteilliste Wolf

Gußblock 37 KW

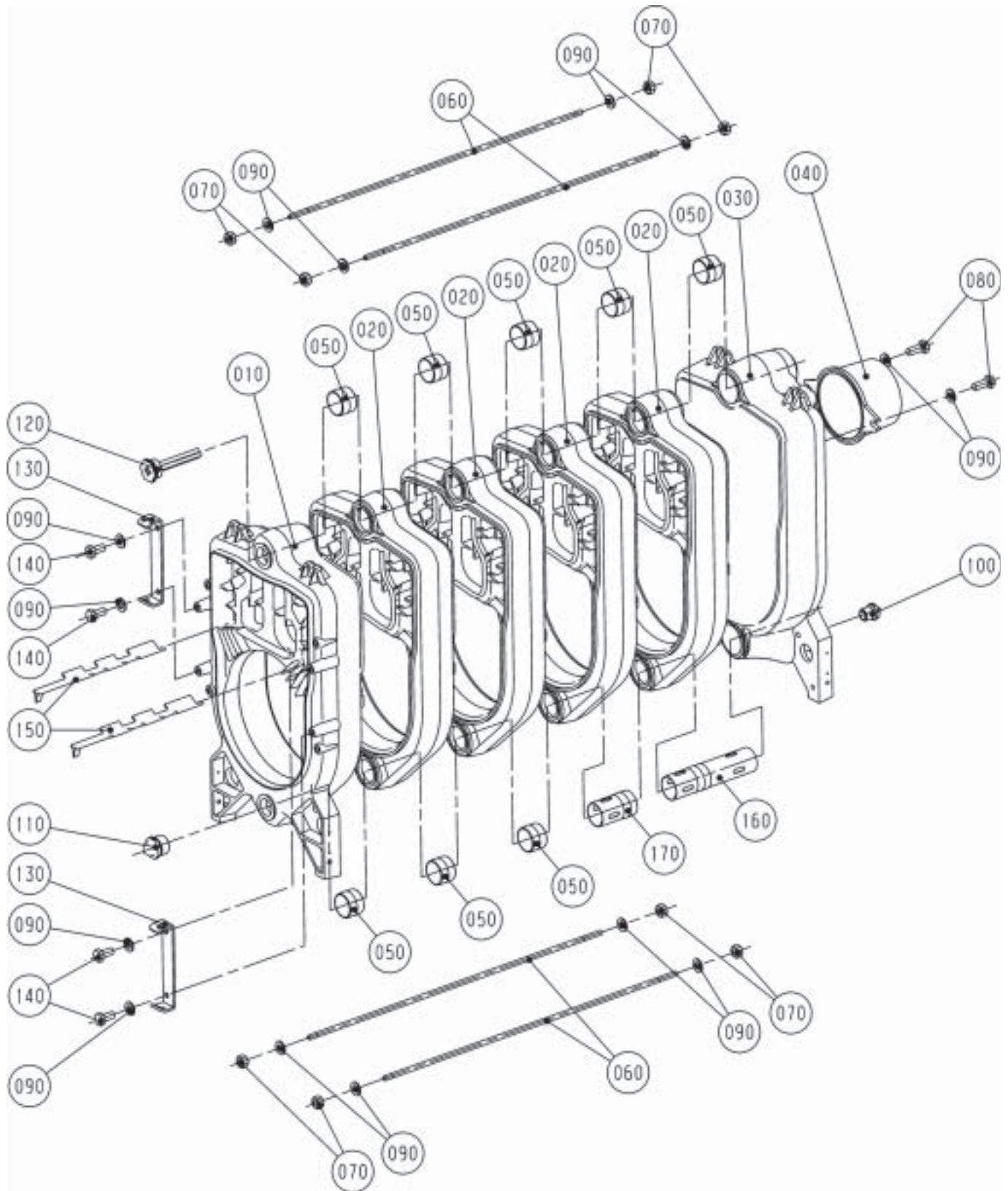
Material-Nr. 8903921

Ex-Darstellung: 13-51-037-101

Index: 01

PosNr	Benennung	Mnge	Ersatzteil	Bauteil	Prsgr
0010	GUßGLIED VORNE	1	2461200		79
0020	GUßGLIED MITTE	3	2461205		71
0030	GUßGLIED HINTEN	1	2461210		84
0040	RAUCHROHRADAPTER	1	2400081		23
0050	PRESSNIPPEL D 51 MM	7	2474004		6
0060	ZUGSTANGE MIT ABSTANDHALTER	4	2400097		5
0070	SECHSKANT MUTTER M10	8	3420003		
0080	SECHSKANT SCHRAUBE M10X25	2	3410012		
0090	SCHEIBE 10,5	14	3430005		
0100	STOPFEN 1/2"	1	2024006		
0110	STOPFEN MIT RAND 1 1/4"	1	2024014		
0120	TAUCHHÜLSE	1	4478764496		22
0130	TÜRSCHARNIER	2	8900110		
0140	SECHSKANTSCHRAUBE M10x16	4	3410045		
0150	TURBULATOR	2	2400086		28
0160	EINSPRITZROHR	1	2400090		
*0900	GUßBLOCK	1	2470008		99
	GUßGLIED VORNE	1		2461200	
	GUßGLIED MITTE	3		2461205	
	GUßGLIED HINTEN	1		2461210	
	RAUCHROHRADAPTER	1		2400081	
	PRESSNIPPEL D 51 MM	7		2474004	
	ZUGSTANGE MIT ABSTANDHALTER	4		2400097	
	SECHSKANT MUTTER M10	8		3420003	
	SECHSKANT SCHRAUBE M10X25	2		3410012	
	SCHEIBE 10,5	14		3430005	
	STOPFEN 1/2"	1		2024006	
	STOPFEN MIT RAND 1 1/4"	1		2024014	
	TAUCHHÜLSE	1		4478764496	
	TÜRSCHARNIER	2		8900110	
	SECHSKANTSCHRAUBE M10x16	4		3410045	
	TURBULATOR	2		2400086	
	EINSPRITZROHR	1		2400090	
*0910	DICHTUNGSKITT (KARTUSCHE MIT 310 ML)	1	3710010		19
*0920	ROSTSCHUTZPRIMER 0,375 LTR. DOSE	1	3500018		15
*0930	DICHTSET PRESSNIPPEL	1	8903684		
	PRESSNIPPEL D 51 MM	2		2474004	
	DICHTUNGSKITT (KARTUSCHE MIT 310 ML)	1		3710010	
	ROSTSCHUTZPRIMER 0,375 LTR. DOSE	1		3500018	

\* ab Position 0900 zeichnerisch nicht dargestellt



## Ersatzteilliste Wolf

Gußblock 45 KW

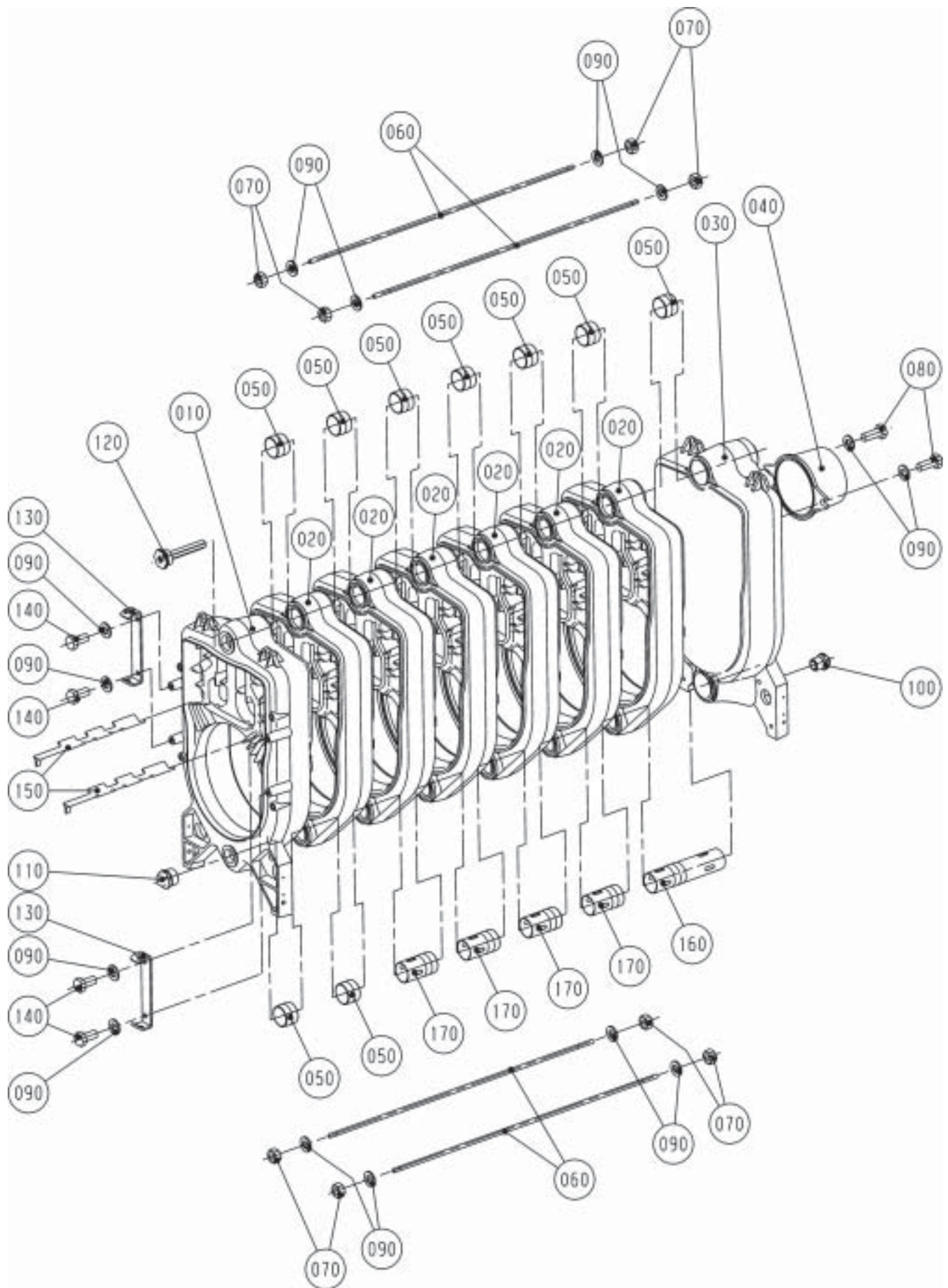
Material-Nr. 8903922

Ex-Darstellung: 13-51-045-101

Index: 01

PosNr	Benennung	Mnge	Ersatzteil	Bauteil	Prsgr
0010	GUßGLIED VORNE	1	2461200		79
0020	GUßGLIED MITTE	4	2461205		71
0030	GUßGLIED HINTEN	1	2461210		84
0040	RAUCHROHRADAPTER	1	2400081		23
0050	PRESSNIPPEL D 51 MM	8	2474004		6
0060	ZUGSTANGE MIT ABSTANDHALTER	4	2400098		6
0070	SECHSKANT MUTTER M10	8	3420003		
0080	SECHSKANT SCHRAUBE M10X25	2	3410012		
0090	SCHEIBE 10,5	14	3430005		
0100	STOPFEN 1/2"	1	2024006		
0110	STOPFEN MIT RAND 1 1/4"	1	2024014		
0120	TAUCHHÜLSE	1	4478764496		22
0130	TÜRSCHARNIER	2	8900110		
0140	SECHSKANTSCHRAUBE M10x16	4	3410045		
0150	TURBULATOR	2	2400086		28
0160	EINSPRITZROHR	1	2400090		
0170	EINSPRITZROHR	1	2400091		
*0900	GUßBLOCK	1	2470009		99
	GUßGLIED VORNE	1		2461200	
	GUßGLIED MITTE	4		2461205	
	GUßGLIED HINTEN	1		2461210	
	RAUCHROHRADAPTER	1		2400081	
	PRESSNIPPEL D 51 MM	8		2474004	
	ZUGSTANGE MIT ABSTANDHALTER	4		2400098	
	SECHSKANT MUTTER M10	8		3420003	
	SECHSKANT SCHRAUBE M10X25	2		3410012	
	SCHEIBE 10,5	14		3430005	
	STOPFEN 1/2"	1		2024006	
	STOPFEN MIT RAND 1 1/4"	1		2024014	
	TAUCHHÜLSE	1		4478764496	
	TÜRSCHARNIER	2		8900110	
	SECHSKANTSCHRAUBE M10x16	4		3410045	
	TURBULATOR	2		2400086	
	EINSPRITZROHR	1		2400090	
	EINSPRITZROHR	1		2400091	
*0910	DICHTUNGSKITT (KARTUSCHE MIT 310 ML)	1	3710010		19
*0920	ROSTSCHUTZPRIMER 0,375 LTR. DOSE	1	3500018		15
*0930	DICHTSET PRESSNIPPEL	1	8903684		
	PRESSNIPPEL D 51 MM	2		2474004	
	DICHTUNGSKITT (KARTUSCHE MIT 310 ML)	1		3710010	
	ROSTSCHUTZPRIMER 0,375 LTR. DOSE	1		3500018	

\* ab Position 0900 zeichnerisch nicht dargestellt



## Ersatzteilliste Wolf

Gußblock 60 KW

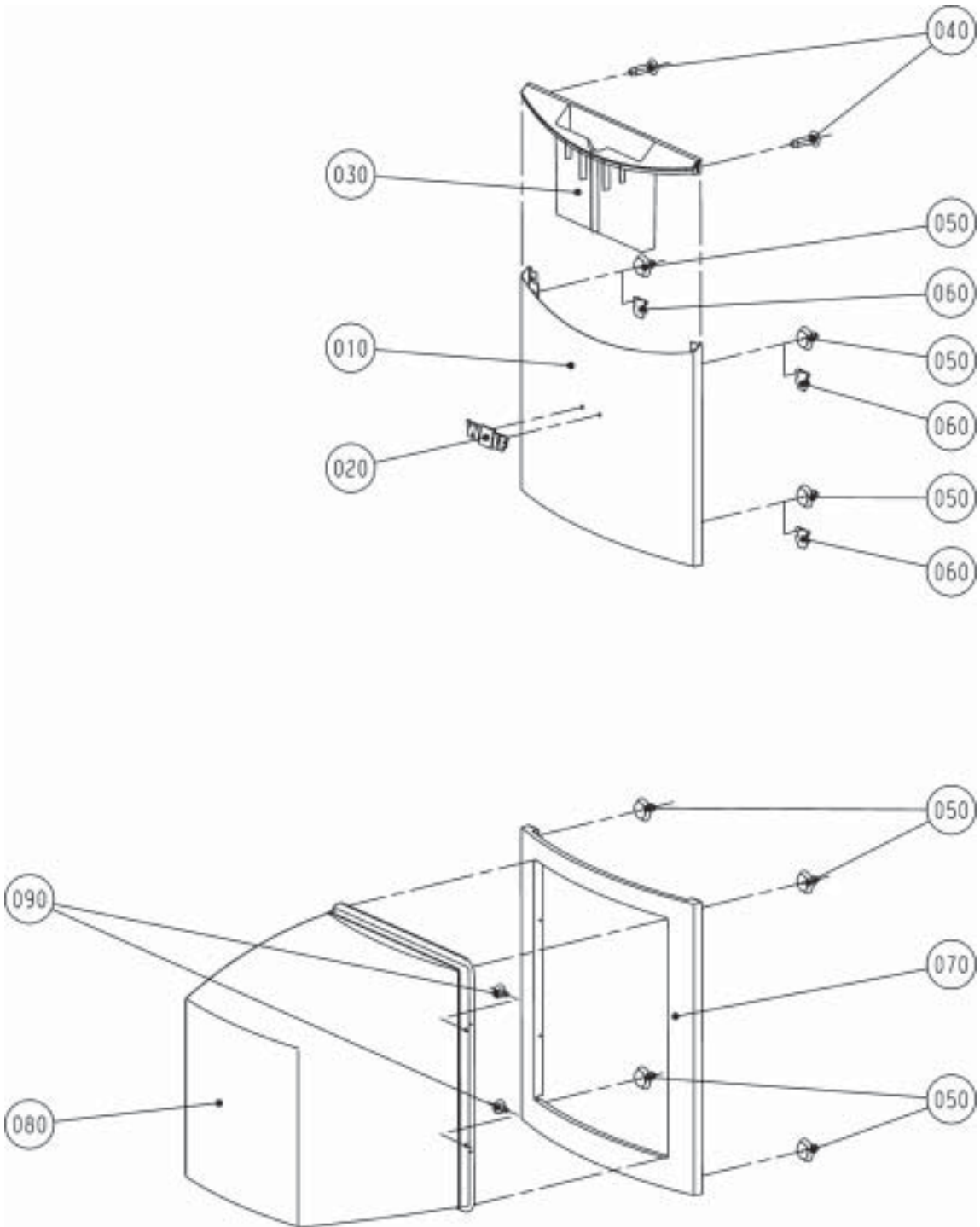
Material-Nr. 8903923

Ex-Darstellung: 13-51-060-101

Index: 01

PosNr	Benennung	Mnge	Ersatzteil	Bauteil	Prsgr
0010	GUßGLIED VORNE	1	2461200		79
0020	GUßGLIED MITTE	6	2461205		71
0030	GUßGLIED HINTEN	1	2461210		84
0040	RAUCHROHRADAPTER	1	2400081		23
0050	PRESSNIPPEL D 51 MM	9	2474004		6
0060	ZUGSTANGE MIT ABSTANDHALTER	4	2400099		13
0070	SECHSKANT MUTTER M10	8	3420003		
0080	SECHSKANT SCHRAUBE M10X25	2	3410012		
0090	SCHEIBE 10,5	14	3430005		
0100	STOPFEN 1/2"	1	2024006		
0110	STOPFEN MIT RAND 1 1/4"	1	2024014		
0120	TAUCHHÜLSE	1	4478764496		22
0130	TÜRSCHARNIER	2	8900110		
0140	SECHSKANTSCHRAUBE M10x16	4	3410045		
0150	TURBULATOR	2	2400086		28
0160	EINSPRITZROHR	1	2400090		
0170	EINSPRITZROHR	4	2400091		
*0900	GUßBLOCK	1	2470010		99
	GUßGLIED VORNE	1		2461200	
	GUßGLIED MITTE	6		2461205	
	GUßGLIED HINTEN	1		2461210	
	RAUCHROHRADAPTER	1		2400081	
	PRESSNIPPEL D 51 MM	9		2474004	
	ZUGSTANGE MIT ABSTANDHALTER	4		2400099	
	SECHSKANT MUTTER M10	8		3420003	
	SECHSKANT SCHRAUBE M10X25	2		3410012	
	SCHEIBE 10,5	14		3430005	
	STOPFEN 1/2"	1		2024006	
	STOPFEN MIT RAND 1 1/4"	1		2024014	
	TAUCHHÜLSE	1		4478764496	
	TÜRSCHARNIER	2		8900110	
	SECHSKANTSCHRAUBE M10x16	4		3410045	
	TURBULATOR	2		2400086	
	EINSPRITZROHR	1		2400090	
	EINSPRITZROHR	4		2400091	
*0910	DICHTUNGSKITT (KARTUSCHE MIT 310 ML)	1	3710010		19
*0920	ROSTSCHUTZPRIMER 0,375 LTR. DOSE	1	3500018		15
*0930	DICHTSET PRESSNIPPEL	1	8903684		
	PRESSNIPPEL D 51 MM	2		2474004	
	DICHTUNGSKITT (KARTUSCHE MIT 310 ML)	1		3710010	
	ROSTSCHUTZPRIMER 0,375 LTR. DOSE	1		3500018	

\* ab Position 0900 zeichnerisch nicht dargestellt





## Ersatzteilliste Wolf

Verkleidung Schalldämmhaube CHK/CHU bis 29 KW

Material-Nr. 8903924

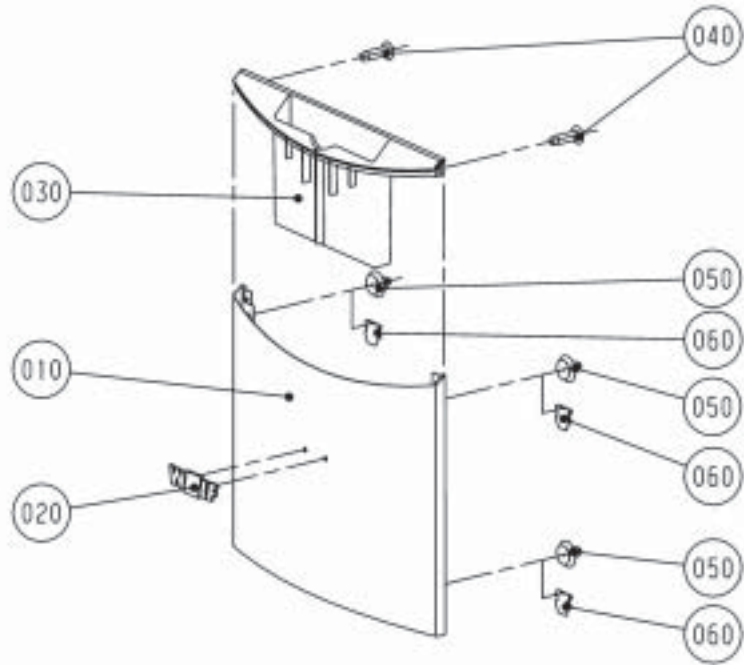
Ex-Darstellung: 13-51-022-104

Index: 01

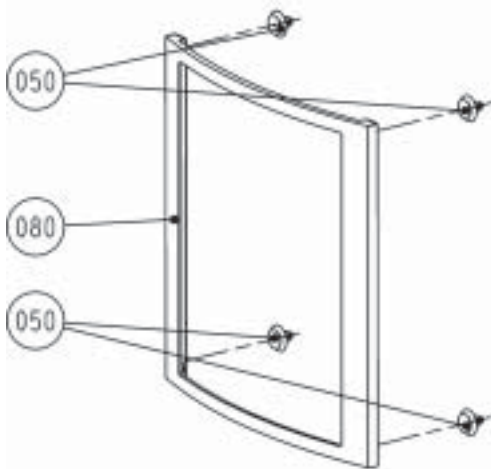
GÜLTIG BIS KW35/2003

PosNr	Benennung	Mnge	Ersatzteil	Bauteil	Prsgr
0010	DESIGNELEMENT OBEN KOMPLETT	1	<b>8750024</b>		29
	VERKLEIDUNG DESIGNELEMENT OBEN	1		8901709	
	DOKUMENTENTASCHE RD	1		1710718	
	WOLF LOGO COMFORTLINE	1		1720636	
	SONDERSCHRAUBE FÜR KUNSTSTOFF 4x14	2		3451006	
	SPREIZNIETE KUNSTSTOFF	4		3490051	
0020	WOLF LOGO	1	<b>1720634</b>		7
0030	DOKUMENTENTASCHE RD	1	<b>1710718</b>		
0040	SONDERSCHRAUBE FÜR KUNSTSTOFF 4x14	2	<b>3451006</b>		
0050	CLIP DESIGNELEMENT	8	<b>3479908</b>		2
0060	STECKKLAMMER FÜR DESIGNELEMENT	4	<b>3479929</b>		
0070	DESIGNELEMENT UNTEN KOMPLETT	1	<b>8750025</b>		27
	VERKLEIDUNG DESIGNELEMENT UNTEN	1		8901711	
	SPREIZNIETE KUNSTSTOFF	6		3490051	
0080	SCHALLDÄMMHAUBE KLEIN	1	<b>1710722</b>		41
0090	BLECHSCHRAUBE MIT SCHEIBE 2x9	1	<b>8188470259</b>		

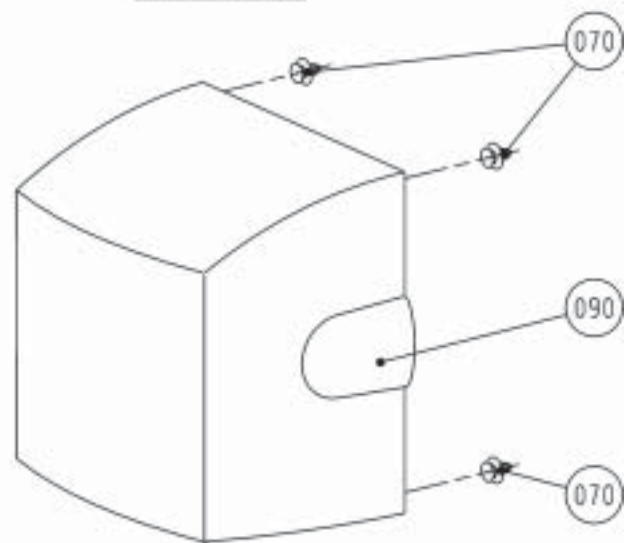
CHK/CHU-37-60



CHK-37-60



CHU-37-60



## Ersatzteilliste Wolf

Verkleidung Schalldämmhaube CHK/CHU 37-60 KW

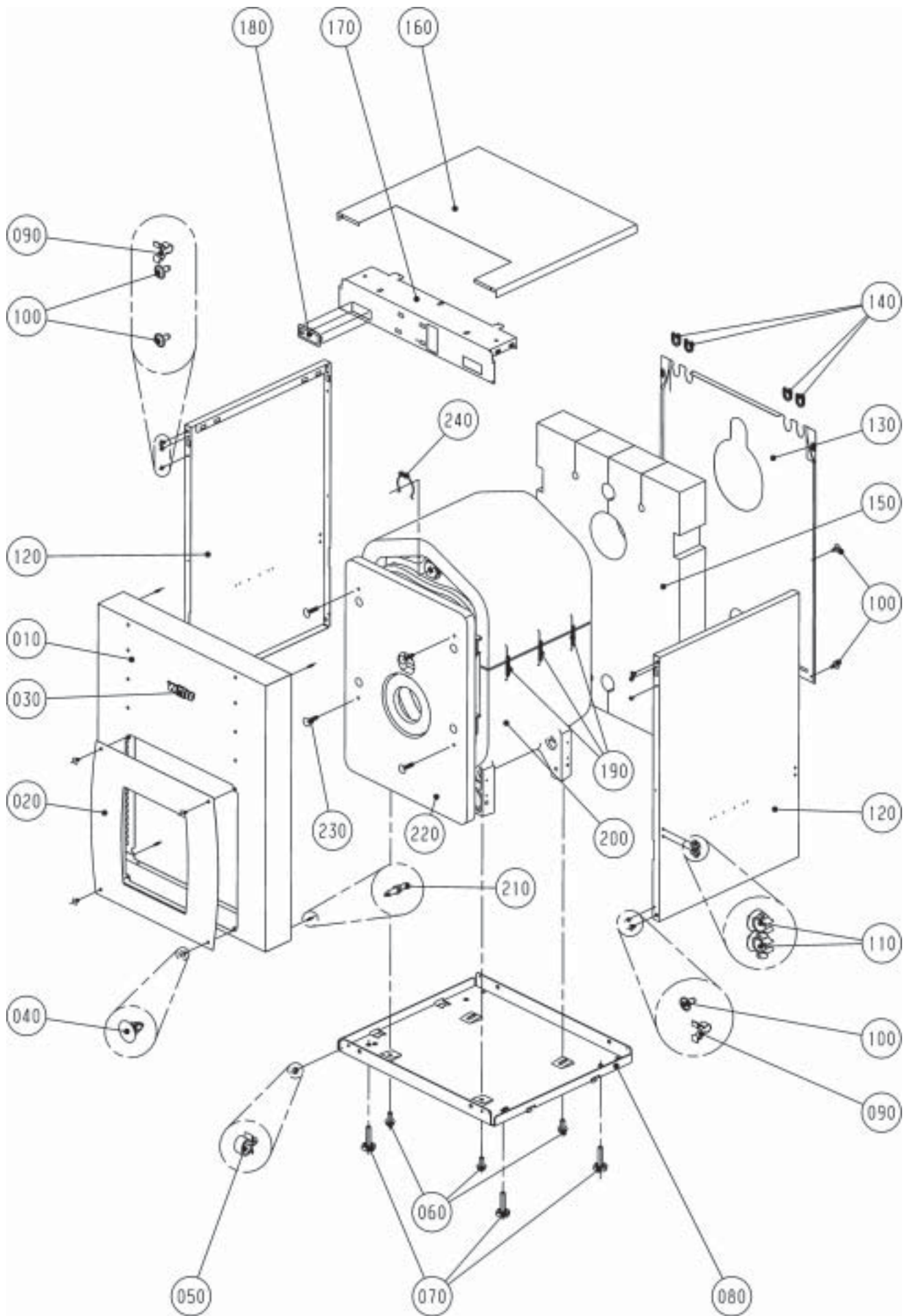
Material-Nr. 8903925

Ex-Darstellung: 13-51-037-104

Index: 01

GÜLTIG BIS KW35/2003

PosNr	Benennung	Mnge	Ersatzteil	Bauteil	Prsgr
0010	DESIGNELEMENT OBEN KOMPLETT	1	<b>8750024</b>		29
	VERKLEIDUNG DESIGNELEMENT OBEN	1		8901709	
	DOKUMENTENTASCHE RD	1		1710718	
	WOLF LOGO COMFORTLINE	1		1720636	
	SONDERSCHRAUBE FÜR KUNSTSTOFF 4x14	2		3451006	
	SPREIZNIETE KUNSTSTOFF	4		3490051	
0020	WOLF LOGO	1	<b>1720634</b>		7
0030	DOKUMENTENTASCHE RD	1	<b>1710718</b>		
0040	SONDERSCHRAUBE FÜR KUNSTSTOFF 4x14	2	<b>3451006</b>		
0050	CLIP DESIGNELEMENT	8	<b>3479908</b>		2
0060	STECKKLAMMER FÜR DESIGNELEMENT	4	<b>3479929</b>		
0070	CLIP SCHALLDÄMMHAUBE GROß	1	<b>3479909</b>		3
0080	DESIGNELEMENT UNTEN KOMPLETT	1	<b>8750026</b>		27
	VERKLEIDUNG DESIGNELEMENT UNTEN	1		8902075	
	SPREIZNIETE KUNSTSTOFF	6		3490051	
0090	SCHALLDÄMMHAUBE GROSS INKL. CLIP	1	<b>1710723</b>		44



## Ersatzteilliste Wolf

Verkleidung und Isolierung FHK/FHU 22 KW

Material-Nr. 8903926

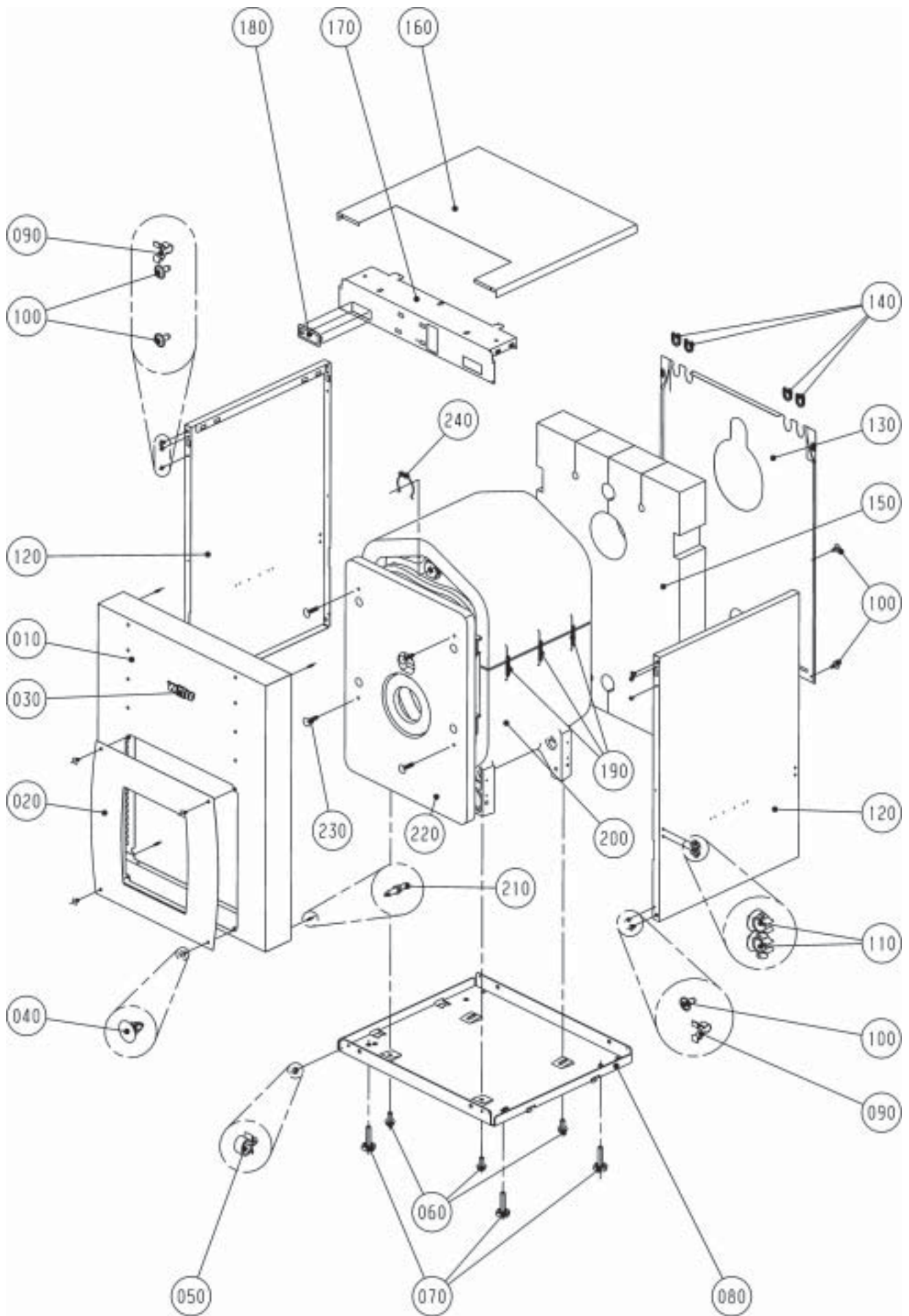
Ex-Darstellung: 13-51-022-103

Index: 01

GÜLTIG BIS KW35/2003

PosNr	Benennung	Mnge	Ersatzteil	Bauteil	Prsgr
0010	VERKLEIDUNG VORNE (OHNE LOGO)	1	8901677		23
0020	VERKLEIDUNG ABDECKUNG VORNE	1	8902686		
0030	WOLF LOGO	1	1720633		7
0040	KUNSTSTOFFNIETE D8,5	4	3460031		
0050	BEFESTIGUNG FÜR BRENNERKABEL	1	2796351		2
0060	SPIRAL-SCHRAUBE M8x18	4	3450961		
0070	SCHRAUBE M8x40	4	3450970		
0080	BODENBLECH (OHNE FUßSCHRAUBEN)	1	8901302		24
0090	FEDERLASCHE F. FASSONSSCHRAUBE	4	3479363		2
0100	BLECHSCHRAUBE MIT SCHEIBE 2x9	10	8188470259		
0110	HALTER FÜR ÖLLEITUNG	2	3479907		2
0120	VERKLEIDUNG SEITLICH	2	8901671		27
0130	VERKLEIDUNG RÜCKWAND VERZINKT	1	8901304		16
0140	KABELDURCHFÜHRUNG	4	4758253847		3
0150	ISOLIERUNG HINTEN	1	1603602		20
0160	VERKLEIDUNG OBEN	1	8901675		22
0170	KONSOLE REGELUNG	1	8901306		12
0180	ABDECKKAPPE ZUM SCHUTZ DER BRENNERZULEITUNG	1	2431001		3
0190	SPANNFEDER FÜR ISOLIERUNG	3	2400106		4
0200	ISOLIERUNG MANTEL	1	1602000		29
0210	FASSONSSCHRAUBE FÜR VERKLEIDUNG VORNE	4	3479364		3
0220	ISOLIERUNG VORNE	1	4968750821		21
0230	BEFESTIGUNGSSTOPFEN	4	4148750525		
0240	KAPILLARROHRHALTER	1	4478764576		
*0900	REINIGUNGSBÜRSTE	1	2440050		15

\* ab Position 0900 zeichnerisch nicht dargestellt



## Ersatzteilliste Wolf

Verkleidung und Isolierung FHK/FHU 29 KW

Material-Nr. 8903927

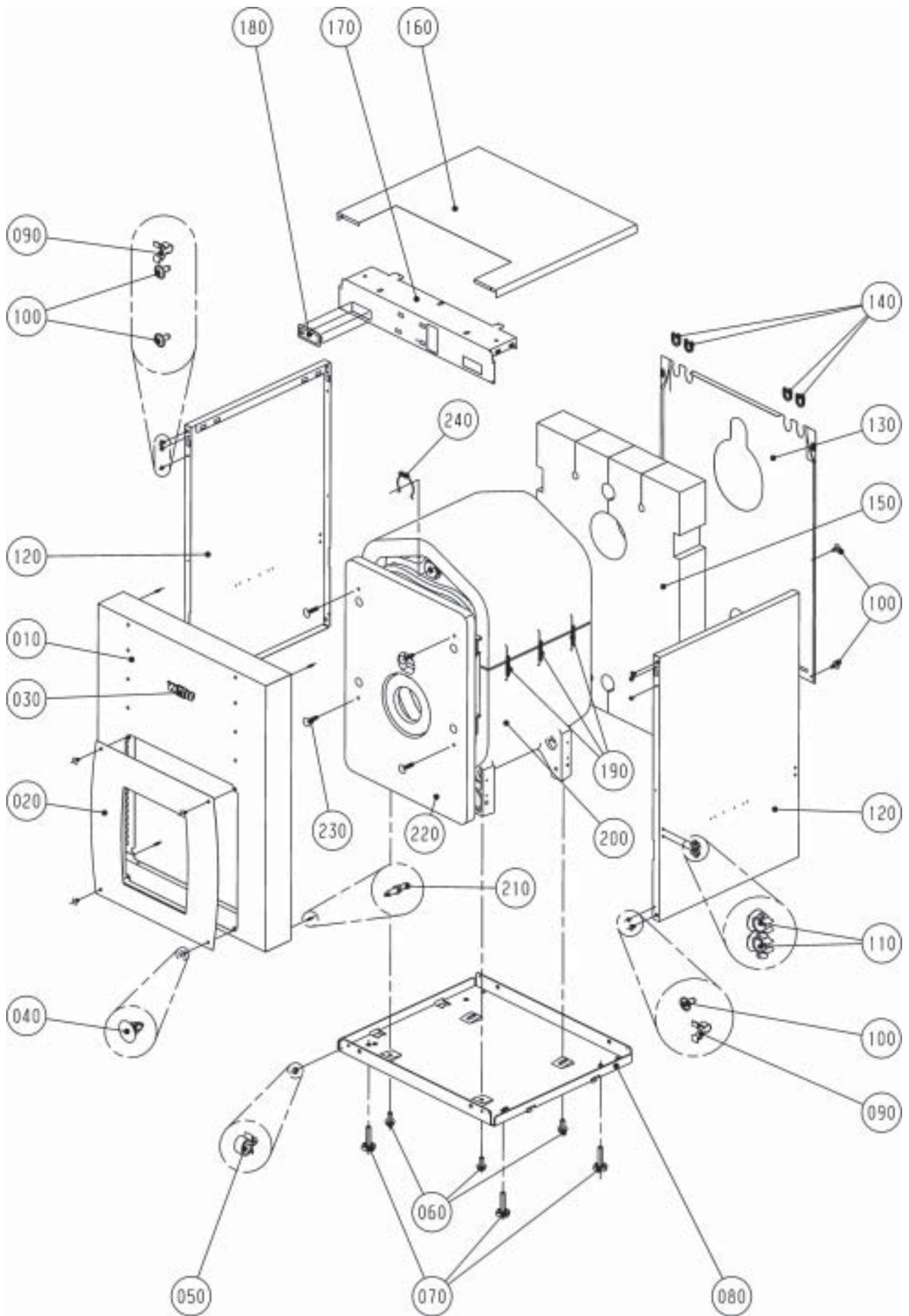
Ex-Darstellung: 13-51-022-103

Index: 01

GÜLTIG BIS KW35/2003

PosNr	Benennung	Mnge	Ersatzteil	Bauteil	Prsgr
0010	VERKLEIDUNG VORNE (OHNE LOGO)	1	8901677		23
0020	VERKLEIDUNG ABDECKUNG VORNE	1	8902686		
0030	WOLF LOGO	1	1720633		7
0040	KUNSTSTOFFNIETE D8,5	4	3460031		
0050	BEFESTIGUNG FÜR BRENNERKABEL	1	2796351		2
0060	SPIRAL-SCHRAUBE M8x18	4	3450961		
0070	SCHRAUBE M8x40	4	3450970		
0080	BODENBLECH (OHNE FUßSCHRAUBEN)	1	8901525		26
0090	FEDERLASCHE F. FASSONSSCHRAUBE	4	3479363		2
0100	BLECHSCHRAUBE MIT SCHEIBE 2x9	10	8188470259		
0110	HALTER FÜR ÖLLEITUNG	2	3479907		2
0120	VERKLEIDUNG SEITLICH	2	8901742		29
0130	VERKLEIDUNG RÜCKWAND VERZINKT	1	8901304		16
0140	KABELDURCHFÜHRUNG	4	4758253847		3
0150	ISOLIERUNG HINTEN	1	1603602		20
0160	VERKLEIDUNG OBEN	1	8901746		24
0170	KONSOLE REGELUNG	1	8901306		12
0180	ABDECKKAPPE ZUM SCHUTZ DER BRENNERZULEITUNG	1	2431001		3
0190	SPANNFEDER FÜR ISOLIERUNG	3	2400106		4
0200	ISOLIERUNG MANTEL	1	1602001		29
0210	FASSONSSCHRAUBE FÜR VERKLEIDUNG VORNE	4	3479364		3
0220	ISOLIERUNG VORNE	1	4968750821		21
0230	BEFESTIGUNGSSTOPFEN	4	4148750525		
0240	KAPILLARROHRHALTER	1	4478764576		
*0900	REINIGUNGSBÜRSTE	1	2440050		15

\* ab Position 0900 zeichnerisch nicht dargestellt





## Ersatzteilliste Wolf

Verkleidung und Isolierung FHK/FHU 37 KW

Material-Nr. 8903928

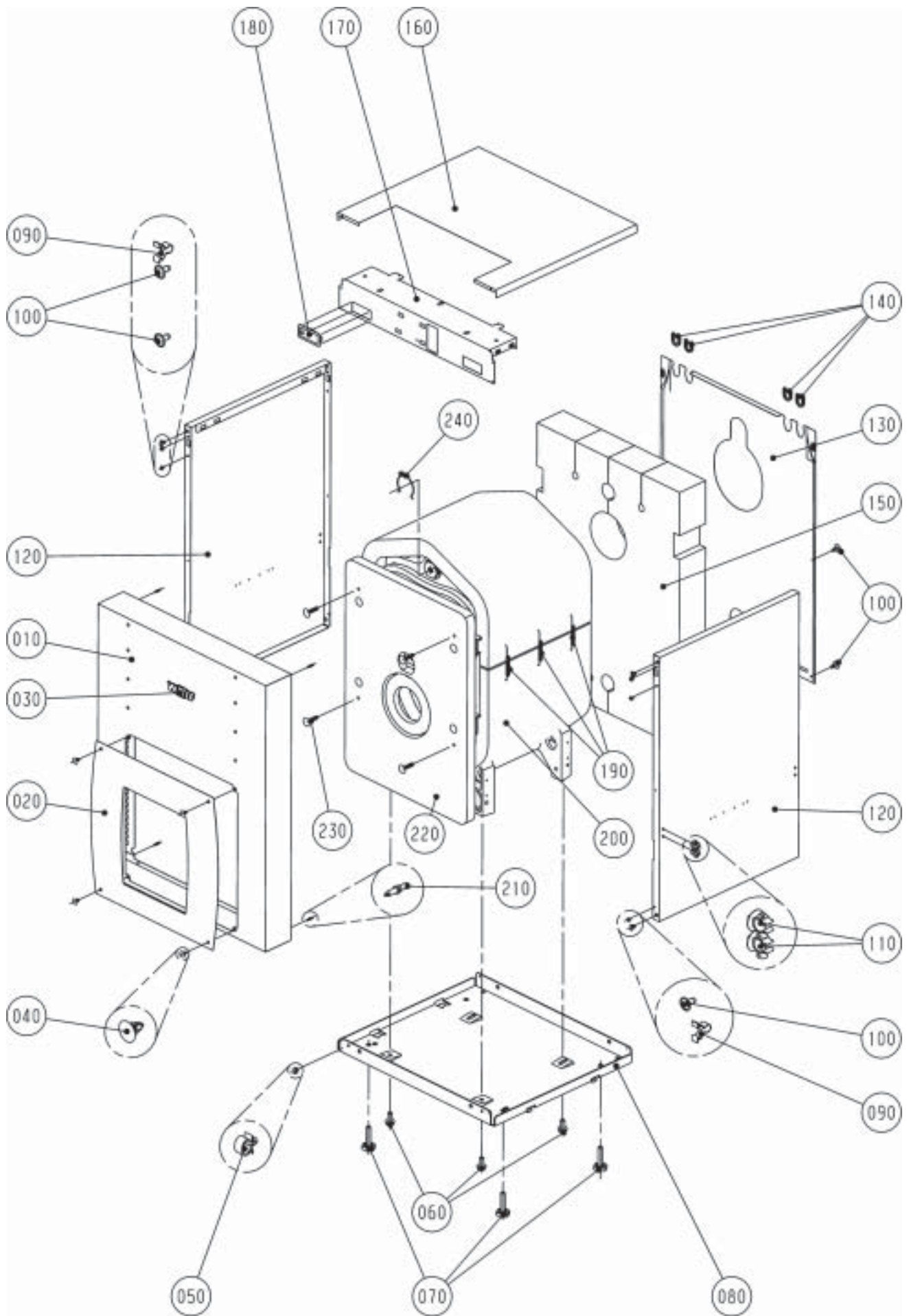
Ex-Darstellung: 13-51-022-103

Index: 01

GÜLTIG BIS KW35/2003

PosNr	Benennung	Mnge	Ersatzteil	Bauteil	Prsgr
0010	VERKLEIDUNG VORNE (OHNE LOGO)	1	8901677		23
0020	VERKLEIDUNG ABDECKUNG VORNE	1	8902686		
0030	WOLF LOGO	1	1720633		7
0040	KUNSTSTOFFNIETE D8,5	4	3460031		
0050	BEFESTIGUNG FÜR BRENNERKABEL	1	2796351		2
0060	SPIRAL-SCHRAUBE M8x18	4	3450961		
0070	SCHRAUBE M8x40	4	3450970		
0080	BODENBLECH (OHNE FUßSCHRAUBEN)	1	8901520		28
0090	FEDERLASCHE F. FASSONSSCHRAUBE	4	3479363		2
0100	BLECHSCHRAUBE MIT SCHEIBE 2x9	10	8188470259		
0110	HALTER FÜR ÖLLEITUNG	2	3479907		2
0120	VERKLEIDUNG SEITLICH	2	8901743		31
0130	VERKLEIDUNG RÜCKWAND VERZINKT	1	8901304		16
0140	KABELDURCHFÜHRUNG	4	4758253847		3
0150	ISOLIERUNG HINTEN	1	1603602		20
0160	VERKLEIDUNG OBEN	1	8901747		26
0170	KONSOLE REGELUNG	1	8901306		12
0180	ABDECKKAPPE ZUM SCHUTZ DER BRENNERZULEITUNG	1	2431001		3
0190	SPANNFEDER FÜR ISOLIERUNG	3	2400106		4
0200	ISOLIERUNG MANTEL	1	1602002		29
0210	FASSONSSCHRAUBE FÜR VERKLEIDUNG VORNE	4	3479364		3
0220	ISOLIERUNG VORNE	1	4968750821		21
0230	BEFESTIGUNGSSTOPFEN	4	4148750525		
0240	KAPILLARROHRHALTER	1	4478764576		
*0900	REINIGUNGSBÜRSTE	1	2440050		15

\* ab Position 0900 zeichnerisch nicht dargestellt



## Ersatzteilliste Wolf

Verkleidung und Isolierung FHK/FHU 45 KW

Material-Nr. 8903929

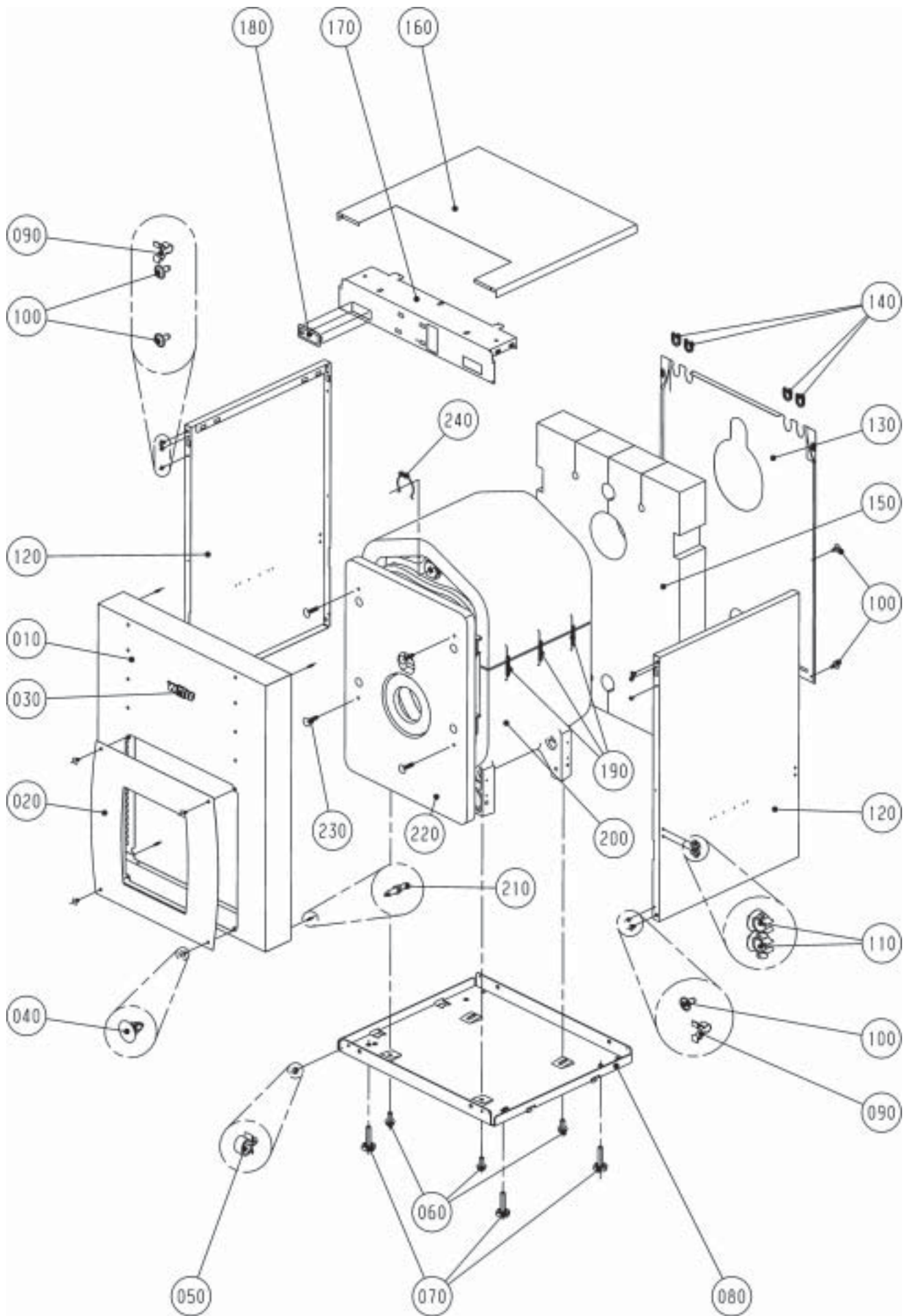
Ex-Darstellung: 13-51-022-103

Index: 01

GÜLTIG BIS KW35/2003

PosNr	Benennung	Mnge	Ersatzteil	Bauteil	Prsgr
0010	VERKLEIDUNG VORNE (OHNE LOGO)	1	8901677		23
0030	WOLF LOGO	1	1720633		7
0050	BEFESTIGUNG FÜR BRENNERKABEL	1	2796351		2
0060	SPIRAL-SCHRAUBE M8x18	4	3450961		
0070	SCHRAUBE M8x40	4	3450970		
0080	BODENBLECH (OHNE FUßSCHRAUBEN)	1	8901527		29
0090	FEDERLASCHE F. FASSONSCHRAUBE	4	3479363		2
0100	BLECHSCHRAUBE MIT SCHEIBE 2x9	10	8188470259		
0110	HALTER FÜR ÖLLEITUNG	2	3479907		2
0120	VERKLEIDUNG SEITLICH	2	8901744		32
0130	VERKLEIDUNG RÜCKWAND VERZINKT	1	8901304		16
0140	KABELDURCHFÜHRUNG	4	4758253847		3
0150	ISOLIERUNG HINTEN	1	1603602		20
0160	VERKLEIDUNG OBEN	1	8901748		29
0170	KONSOLE REGELUNG	1	8901306		12
0180	ABDECKKAPPE ZUM SCHUTZ DER BRENNERZULEITUNG	1	2431001		3
0190	SPANNFEDER FÜR ISOLIERUNG	3	2400106		4
0200	ISOLIERUNG MANTEL	1	1602003		35
0210	FASSONSCHRAUBE FÜR VERKLEIDUNG VORNE	4	3479364		3
0220	ISOLIERUNG VORNE	1	4968750821		21
0230	BEFESTIGUNGSSTOPFEN	4	4148750525		
0240	KAPILLARROHRHALTER	1	4478764576		
*0900	REINIGUNGSBÜRSTE	1	2440050		15

\* ab Position 0900 zeichnerisch nicht dargestellt



## Ersatzteilliste Wolf

Verkleidung und Isolierung FHK/FHU 60 KW

Material-Nr. 8903930

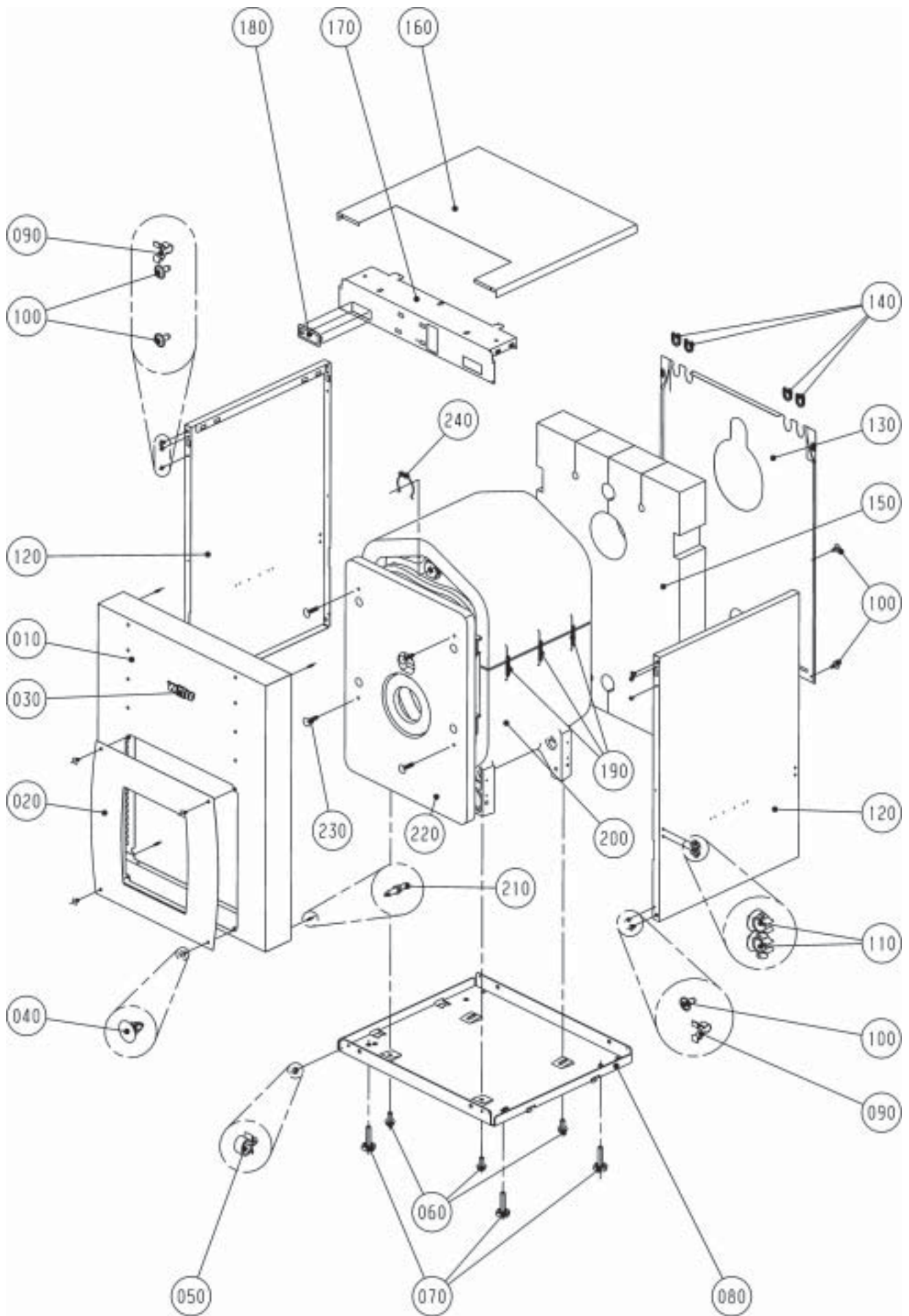
Ex-Darstellung: 13-51-022-103

Index: 01

GÜLTIG BIS KW35/2003

PosNr	Benennung	Mnge	Ersatzteil	Bauteil	Prsgr
0010	VERKLEIDUNG VORNE (OHNE LOGO)	1	8901677		23
0030	WOLF LOGO	1	1720633		7
0050	BEFESTIGUNG FÜR BRENNERKABEL	1	2796351		2
0060	SPIRAL-SCHRAUBE M8x18	4	3450961		
0070	SCHRAUBE M8x40	4	3450970		
0080	BODENBLECH (OHNE FUßSCHRAUBEN)	1	8901522		31
0090	FEDERLASCHE F. FASSONSCHRAUBE	4	3479363		2
0100	BLECHSCHRAUBE MIT SCHEIBE 2x9	10	8188470259		
0110	HALTER FÜR ÖLLEITUNG	2	3479907		2
0120	VERKLEIDUNG SEITLICH	2	8901745		34
0130	VERKLEIDUNG RÜCKWAND VERZINKT	1	8901304		16
0140	KABELDURCHFÜHRUNG	4	4758253847		3
0150	ISOLIERUNG HINTEN	1	1603602		20
0160	VERKLEIDUNG OBEN	1	8901749		32
0170	KONSOLE REGELUNG	1	8901306		12
0180	ABDECKKAPPE ZUM SCHUTZ DER BRENNERZULEITUNG	1	2431001		3
0190	SPANNFEDER FÜR ISOLIERUNG	3	2400106		4
0200	ISOLIERUNG MANTEL	1	1602004		39
0210	FASSONSCHRAUBE FÜR VERKLEIDUNG VORNE	4	3479364		3
0220	ISOLIERUNG VORNE	1	4968750821		21
0230	BEFESTIGUNGSSTOPFEN	4	4148750525		
0240	KAPILLARROHRHALTER	1	4478764576		
*0900	REINIGUNGSBÜRSTE	1	2440050		15

\* ab Position 0900 zeichnerisch nicht dargestellt



Verkleidung und Isolierung CHK/CHU 22 KW

Material-Nr. 8903931

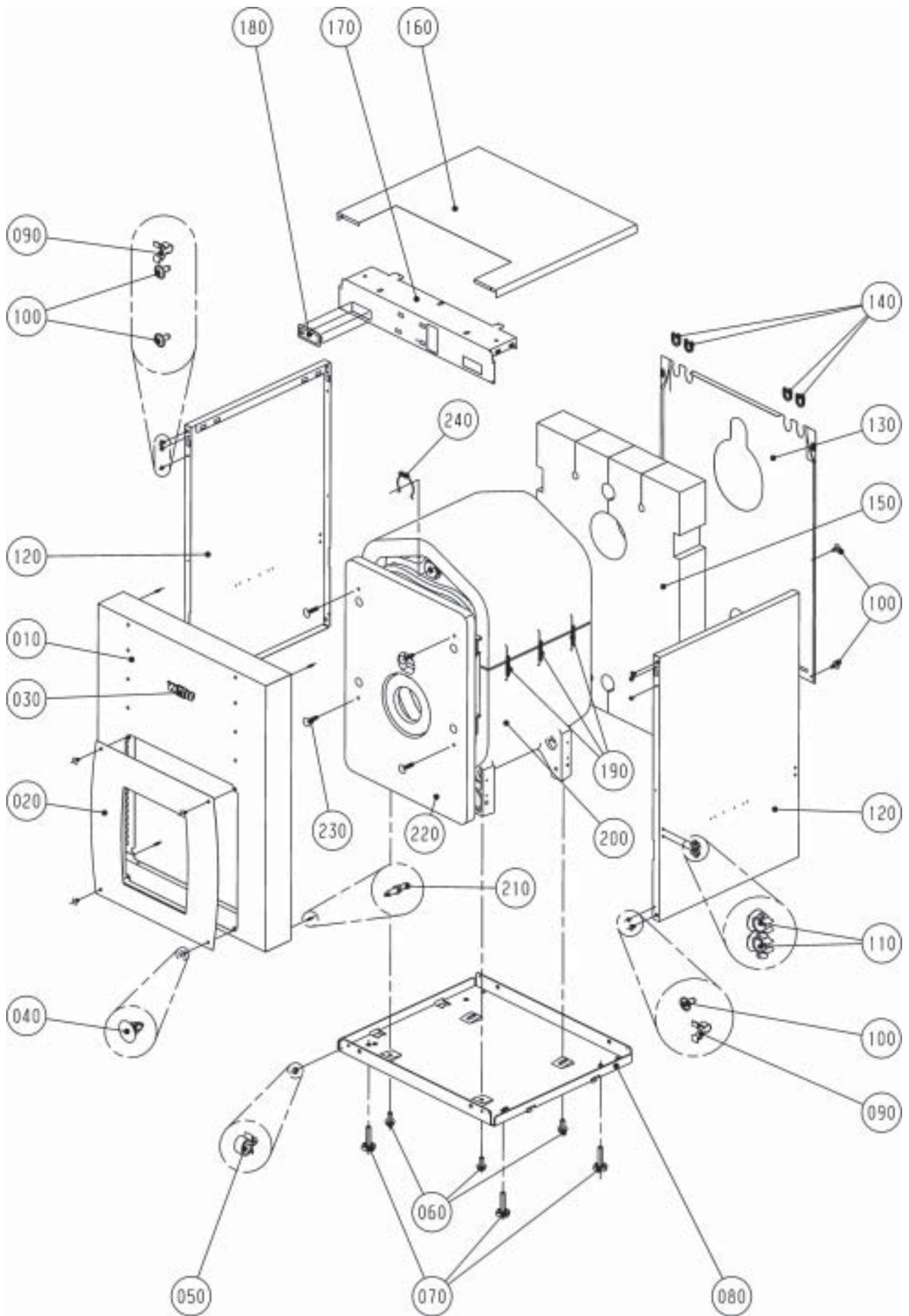
Ex-Darstellung: 13-51-022-103

Index: 01

GÜLTIG BIS KW35/2003

PosNr	Benennung	Mnge	Ersatzteil	Bauteil	Prsgr
0010	VERKLEIDUNG VORNE (OHNE LOGO)	1	8901677		23
0020	nicht vorhanden	1			
0030	nicht vorhanden	1			
0040	nicht vorhanden	1			
0050	BEFESTIGUNG FÜR BRENNERKABEL	1	2796351		2
0060	SPIRAL-SCHRAUBE M8x18	4	3450961		
0070	SCHRAUBE M8x40	4	3450970		
0080	BODENBLECH (OHNE FUßSCHRAUBEN)	1	8901302		24
0090	FEDERLASCHE F. FASSONSSCHRAUBE	4	3479363		2
0100	BLECHSCHRAUBE MIT SCHEIBE 2x9	10	8188470259		
0110	HALTER FÜR ÖLLEITUNG	2	3479907		2
0120	VERKLEIDUNG SEITLICH	2	8901671		27
0130	VERKLEIDUNG RÜCKWAND VERZINKT	1	8901304		16
0140	KABELDURCHFÜHRUNG	4	4758253847		3
0150	ISOLIERUNG HINTEN	1	1603602		20
0160	VERKLEIDUNG OBEN	1	8901675		22
0170	KONSOLE REGELUNG	1	8901306		12
0180	ABDECKKAPPE ZUM SCHUTZ DER BRENNERZULEITUNG	1	2431001		3
0190	SPANNFEDER FÜR ISOLIERUNG	3	2400106		4
0200	ISOLIERUNG MANTEL	1	1602000		29
0210	FASSONSSCHRAUBE FÜR VERKLEIDUNG VORNE	4	3479364		3
0220	ISOLIERUNG VORNE	1	4968750821		21
0230	BEFESTIGUNGSSTOPFEN	4	4148750525		
0240	KAPILLARROHRHALTER	1	4478764576		
*0900	REINIGUNGSBÜRSTE	1	2440050		15

\* ab Position 0900 zeichnerisch nicht dargestellt





Verkleidung und Isolierung CHK/CHU 29 KW

Material-Nr. 8903932

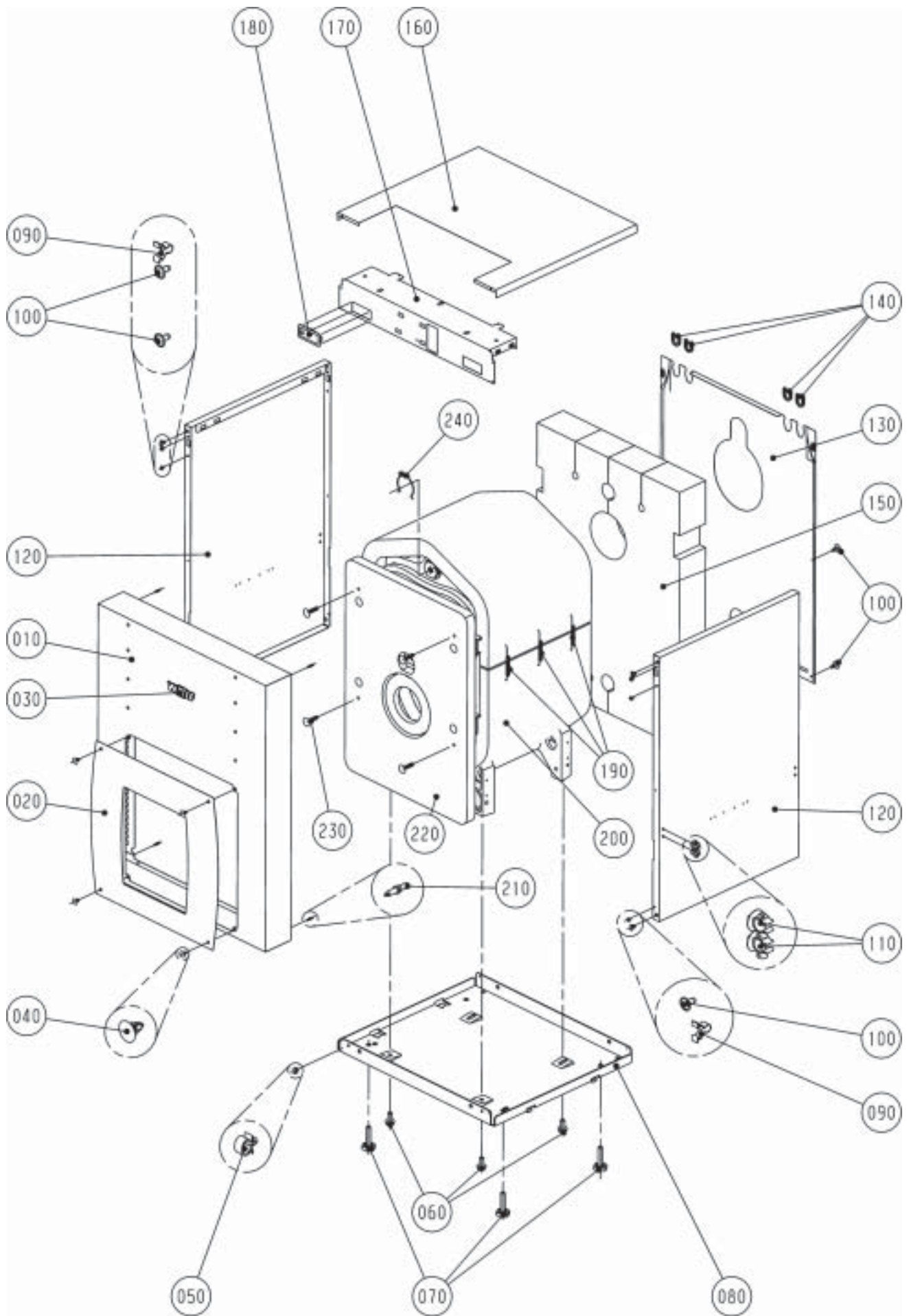
Ex-Darstellung: 13-51-022-103

Index: 01

GÜLTIG BIS KW35/2003

PosNr	Benennung	Mnge	Ersatzteil	Bauteil	Prsgr
0010	VERKLEIDUNG VORNE (OHNE LOGO)	1	8901677		23
0020	nicht vorhanden	1			
0030	nicht vorhanden	1			
0040	nicht vorhanden	1			
0050	BEFESTIGUNG FÜR BRENNERKABEL	1	2796351		2
0060	SPIRAL-SCHRAUBE M8x18	4	3450961		
0070	SCHRAUBE M8x40	4	3450970		
0080	BODENBLECH (OHNE FUßSCHRAUBEN)	1	8901302		24
0090	FEDERLASCHE F. FASSONSSCHRAUBE	4	3479363		2
0100	BLECHSCHRAUBE MIT SCHEIBE 2x9	10	8188470259		
0110	HALTER FÜR ÖLLEITUNG	2	3479907		2
0120	VERKLEIDUNG SEITLICH	2	8901742		29
0130	VERKLEIDUNG RÜCKWAND VERZINKT	1	8901304		16
0140	KABELDURCHFÜHRUNG	4	4758253847		3
0150	ISOLIERUNG HINTEN	1	1603602		20
0160	VERKLEIDUNG OBEN	1	8901746		24
0170	KONSOLE REGELUNG	1	8901306		12
0180	ABDECKKAPPE ZUM SCHUTZ DER BRENNERZULEITUNG	1	2431001		3
0190	SPANNFEDER FÜR ISOLIERUNG	3	2400106		4
0200	ISOLIERUNG MANTEL	1	1602000		29
0210	FASSONSSCHRAUBE FÜR VERKLEIDUNG VORNE	4	3479364		3
0220	ISOLIERUNG VORNE	1	4968750821		21
0230	BEFESTIGUNGSSTOPFEN	4	4148750525		
0240	KAPILLARROHRHALTER	1	4478764576		
*0900	REINIGUNGSBÜRSTE	1	2440050		15

\* ab Position 0900 zeichnerisch nicht dargestellt



Verkleidung und Isolierung CHK 37 KW

Material-Nr. 8903933

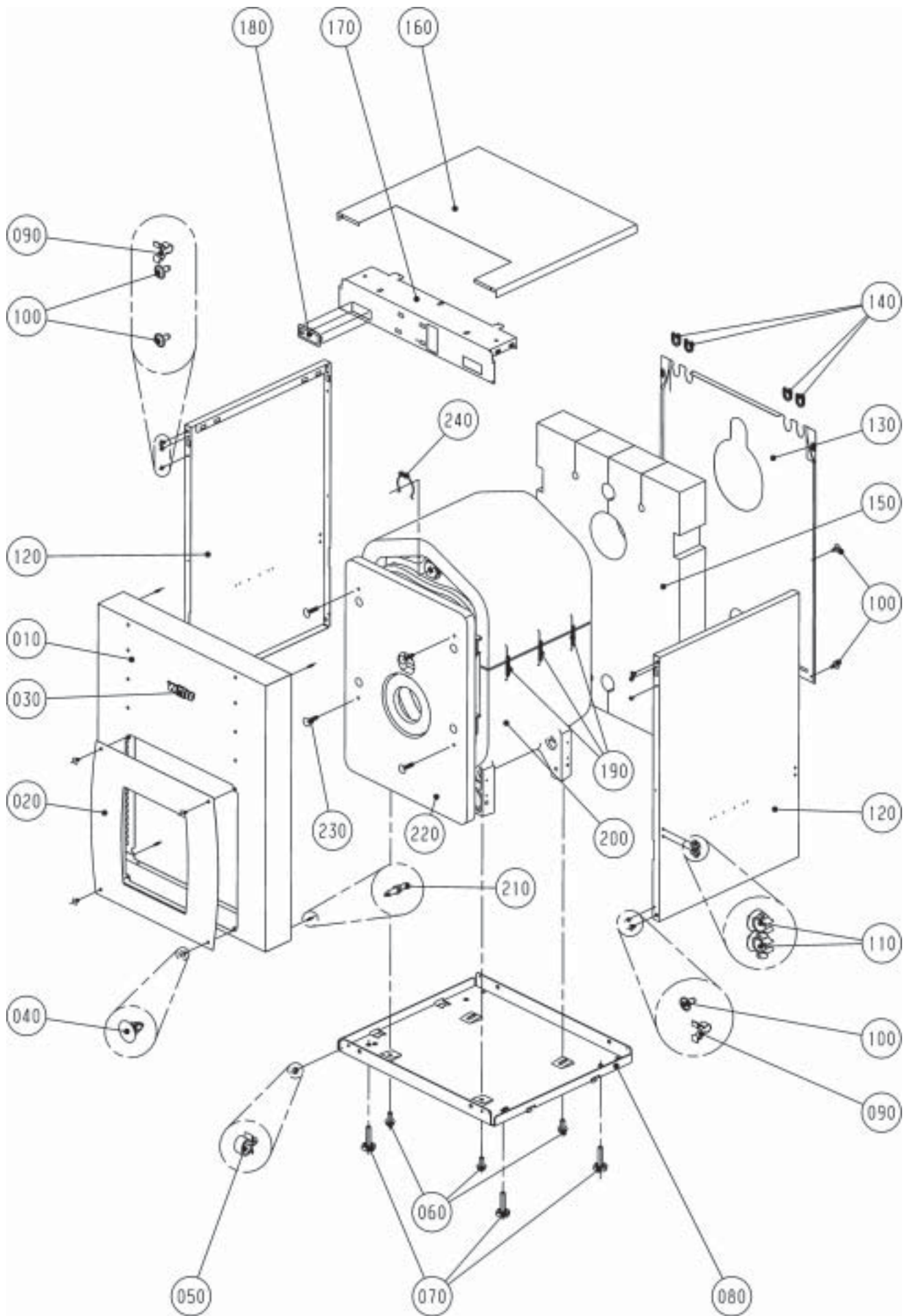
Ex-Darstellung: 13-51-022-103

Index: 01

GÜLTIG BIS KW35/2003

PosNr	Benennung	Mnge	Ersatzteil	Bauteil	Prsgr
0010	VERKLEIDUNG VORNE (OHNE LOGO)	1	8901677		23
0020	nicht vorhanden	1			
0030	nicht vorhanden	1			
0040	nicht vorhanden	1			
0050	BEFESTIGUNG FÜR BRENNERKABEL	1	2796351		2
0060	SPIRAL-SCHRAUBE M8x18	4	3450961		
0070	SCHRAUBE M8x40	4	3450970		
0080	BODENBLECH (OHNE FUßSCHRAUBEN)	1	8901302		24
0090	FEDERLASCHE F. FASSONSSCHRAUBE	4	3479363		2
0100	BLECHSCHRAUBE MIT SCHEIBE 2x9	10	8188470259		
0110	HALTER FÜR ÖLLEITUNG	2	3479907		2
0120	VERKLEIDUNG SEITLICH	2	8901743		31
0130	VERKLEIDUNG RÜCKWAND VERZINKT	1	8901304		16
0140	KABELDURCHFÜHRUNG	4	4758253847		3
0150	ISOLIERUNG HINTEN	1	1603602		20
0160	VERKLEIDUNG OBEN	1	8901747		26
0170	KONSOLE REGELUNG	1	8901306		12
0180	ABDECKKAPPE ZUM SCHUTZ DER BRENNERZULEITUNG	1	2431001		3
0190	SPANNFEDER FÜR ISOLIERUNG	3	2400106		4
0200	ISOLIERUNG MANTEL	1	1602000		29
0210	FASSONSSCHRAUBE FÜR VERKLEIDUNG VORNE	4	3479364		3
0220	ISOLIERUNG VORNE	1	4968750821		21
0230	BEFESTIGUNGSSTOPFEN	4	4148750525		
0240	KAPILLARROHRHALTER	1	4478764576		
*0900	REINIGUNGSBÜRSTE	1	2440050		15

\* ab Position 0900 zeichnerisch nicht dargestellt



Verkleidung und Isolierung CHU 37 KW

Material-Nr. 8903934

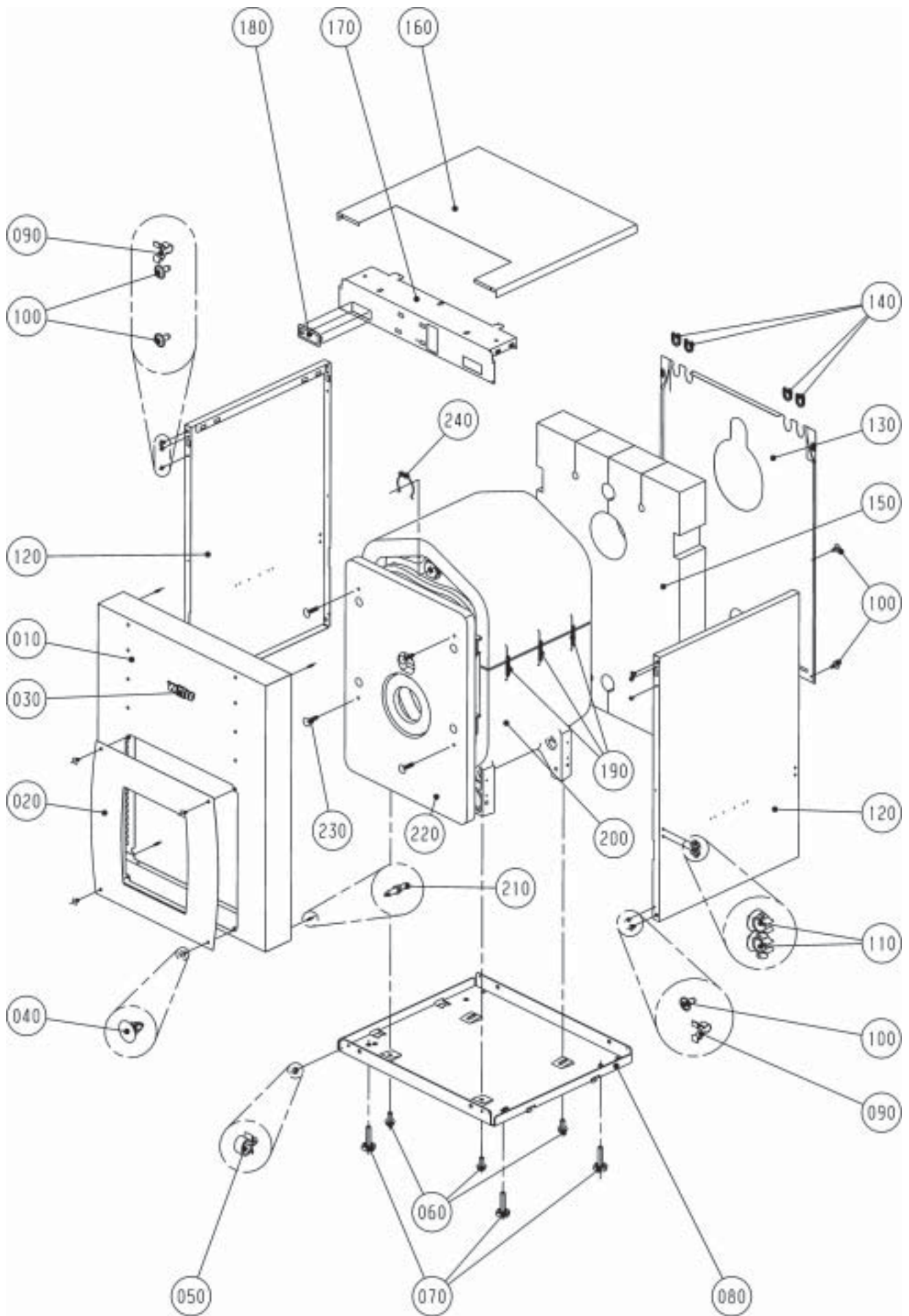
Ex-Darstellung: 13-51-022-103

Index: 01

GÜLTIG BIS KW35/2003

PosNr	Benennung	Mnge	Ersatzteil	Bauteil	Prsgr
0010	VERKLEIDUNG VORNE (OHNE LOGO)	1	8901677		23
0020	nicht vorhanden	1			
0030	nicht vorhanden	1			
0040	nicht vorhanden	1			
0050	BEFESTIGUNG FÜR BRENNERKABEL	1	2796351		2
0060	SPIRAL-SCHRAUBE M8x18	4	3450961		
0070	SCHRAUBE M8x40	4	3450970		
0080	BODENBLECH (OHNE FUßSCHRAUBEN)	1	8901302		24
0090	FEDERLASCHE F. FASSONSSCHRAUBE	4	3479363		2
0100	BLECHSCHRAUBE MIT SCHEIBE 2x9	10	8188470259		
0110	HALTER FÜR ÖLLEITUNG	2	3479907		2
0120	VERKLEIDUNG SEITLICH	2	8901743		31
0130	VERKLEIDUNG RÜCKWAND VERZINKT	1	8901304		16
0140	KABELDURCHFÜHRUNG	4	4758253847		3
0150	ISOLIERUNG HINTEN	1	1603602		20
0160	VERKLEIDUNG OBEN	1	8901747		26
0170	KONSOLE REGELUNG	1	8901306		12
0180	ABDECKKAPPE ZUM SCHUTZ DER BRENNERZULEITUNG	1	2431001		3
0190	SPANNFEDER FÜR ISOLIERUNG	3	2400106		4
0200	ISOLIERUNG MANTEL	1	1602000		29
0210	FASSONSSCHRAUBE FÜR VERKLEIDUNG VORNE	4	3479364		3
0220	ISOLIERUNG VORNE	1	4968750821		21
0230	BEFESTIGUNGSSTOPFEN	4	4148750525		
0240	KAPILLARROHRHALTER	1	4478764576		
*0900	REINIGUNGSBÜRSTE	1	2440050		15

\* ab Position 0900 zeichnerisch nicht dargestellt



Verkleidung und Isolierung CHK 45 KW

Material-Nr. 8903935

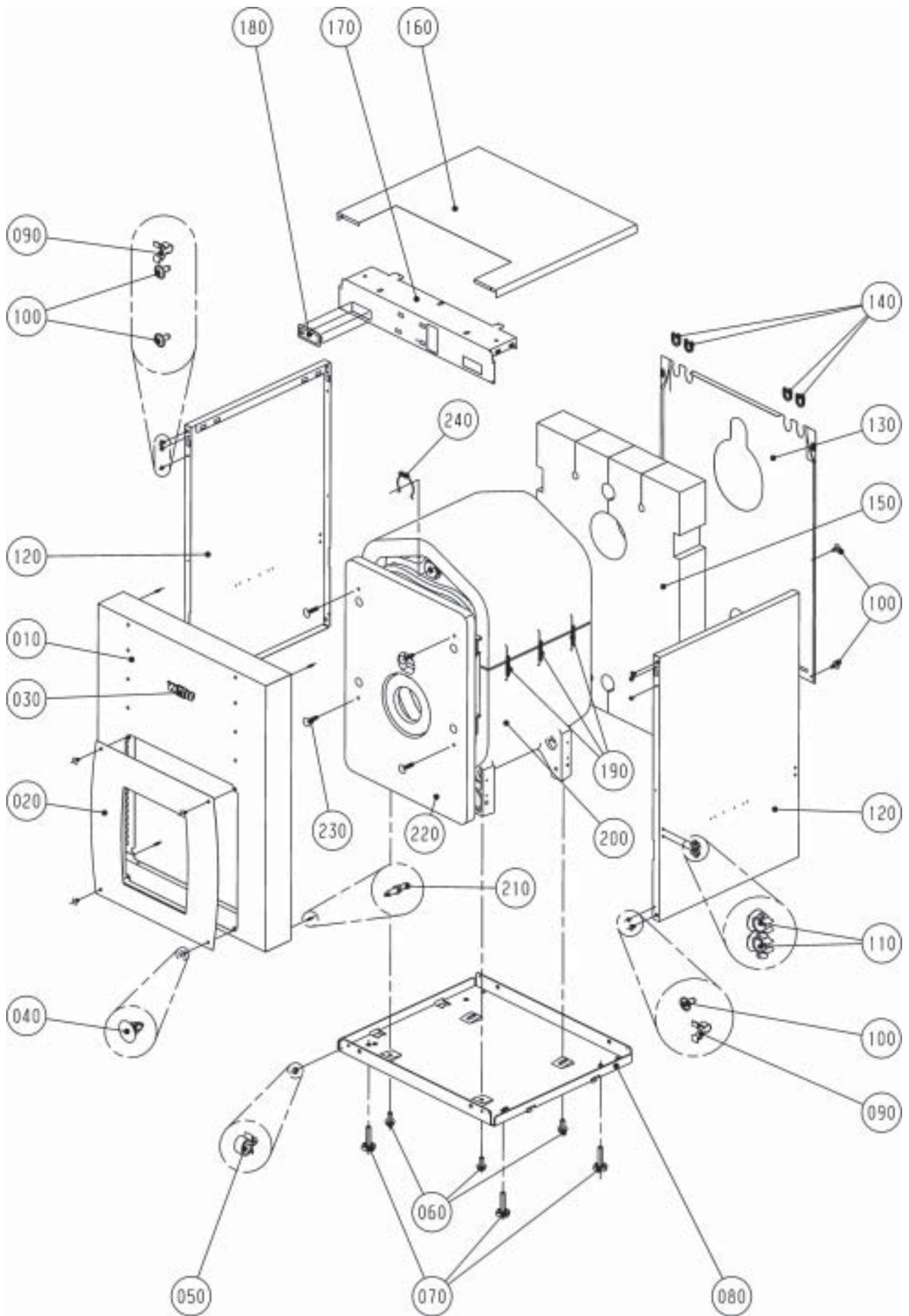
Ex-Darstellung: 13-51-022-103

Index: 01

GÜLTIG BIS KW35/2003

PosNr	Benennung	Mnge	Ersatzteil	Bauteil	Prsgr
0010	VERKLEIDUNG VORNE (OHNE LOGO)	1	8901677		23
0020	nicht vorhanden	1			
0030	nicht vorhanden	1			
0040	nicht vorhanden	1			
0050	BEFESTIGUNG FÜR BRENNERKABEL	1	2796351		2
0060	SPIRAL-SCHRAUBE M8x18	4	3450961		
0070	SCHRAUBE M8x40	4	3450970		
0080	BODENBLECH (OHNE FUßSCHRAUBEN)	1	8901302		24
0090	FEDERLASCHE F. FASSONSSCHRAUBE	4	3479363		2
0100	BLECHSCHRAUBE MIT SCHEIBE 2x9	10	8188470259		
0110	HALTER FÜR ÖLLEITUNG	2	3479907		2
0120	VERKLEIDUNG SEITLICH	2	8901744		32
0130	VERKLEIDUNG RÜCKWAND VERZINKT	1	8901304		16
0140	KABELDURCHFÜHRUNG	4	4758253847		3
0150	ISOLIERUNG HINTEN	1	1603602		20
0160	VERKLEIDUNG OBEN	1	8901748		29
0170	KONSOLE REGELUNG	1	8901306		12
0180	ABDECKKAPPE ZUM SCHUTZ DER BRENNERZULEITUNG	1	2431001		3
0190	SPANNFEDER FÜR ISOLIERUNG	3	2400106		4
0200	ISOLIERUNG MANTEL	1	1602000		29
0210	FASSONSSCHRAUBE FÜR VERKLEIDUNG VORNE	4	3479364		3
0220	ISOLIERUNG VORNE	1	4968750821		21
0230	BEFESTIGUNGSSTOPFEN	4	4148750525		
0240	KAPILLARROHRHALTER	1	4478764576		
*0900	REINIGUNGSBÜRSTE	1	2440050		15

\* ab Position 0900 zeichnerisch nicht dargestellt





Verkleidung und Isolierung CHU 45 KW

Material-Nr. 8903936

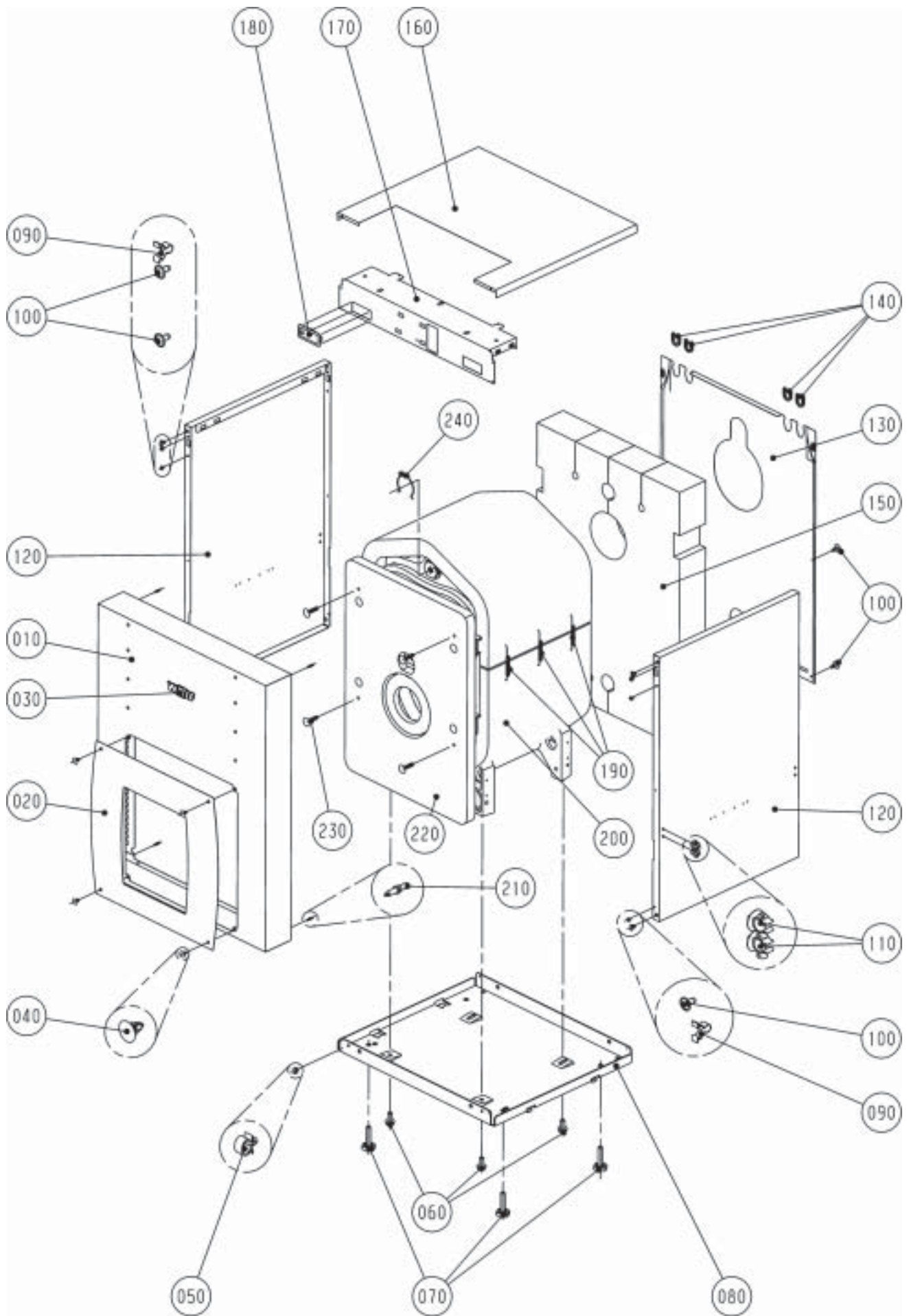
Ex-Darstellung: 13-51-022-103

Index: 01

GÜLTIG BIS KW35/2003

PosNr	Benennung	Mnge	Ersatzteil	Bauteil	Prsgr
0010	VERKLEIDUNG VORNE (OHNE LOGO)	1	8901677		23
0020	nicht vorhanden	1			
0030	nicht vorhanden	1			
0040	nicht vorhanden	1			
0050	BEFESTIGUNG FÜR BRENNERKABEL	1	2796351		2
0060	SPIRAL-SCHRAUBE M8x18	4	3450961		
0070	SCHRAUBE M8x40	4	3450970		
0080	BODENBLECH (OHNE FUßSCHRAUBEN)	1	8901302		24
0090	FEDERLASCHE F. FASSONSCHEIBE	4	3479363		2
0100	BLECHSCHRAUBE MIT SCHEIBE 2x9	10	8188470259		
0110	HALTER FÜR ÖLLEITUNG	2	3479907		2
0120	VERKLEIDUNG SEITLICH	2	8901744		32
0130	VERKLEIDUNG RÜCKWAND VERZINKT	1	8901304		16
0140	KABELDURCHFÜHRUNG	4	4758253847		3
0150	ISOLIERUNG HINTEN	1	1603602		20
0160	VERKLEIDUNG OBEN	1	8901748		29
0170	KONSOLE REGELUNG	1	8901306		12
0180	ABDECKKAPPE ZUM SCHUTZ DER BRENNERZULEITUNG	1	2431001		3
0190	SPANNFEDER FÜR ISOLIERUNG	3	2400106		4
0200	ISOLIERUNG MANTEL	1	1602000		29
0210	FASSONSCHEIBE FÜR VERKLEIDUNG VORNE	4	3479364		3
0220	ISOLIERUNG VORNE	1	4968750821		21
0230	BEFESTIGUNGSSTOPFEN	4	4148750525		
0240	KAPILLARROHRHALTER	1	4478764576		
*0900	REINIGUNGSBÜRSTE	1	2440050		15

\* ab Position 0900 zeichnerisch nicht dargestellt



Verkleidung und Isolierung CHK 60 KW

Material-Nr. 8903937

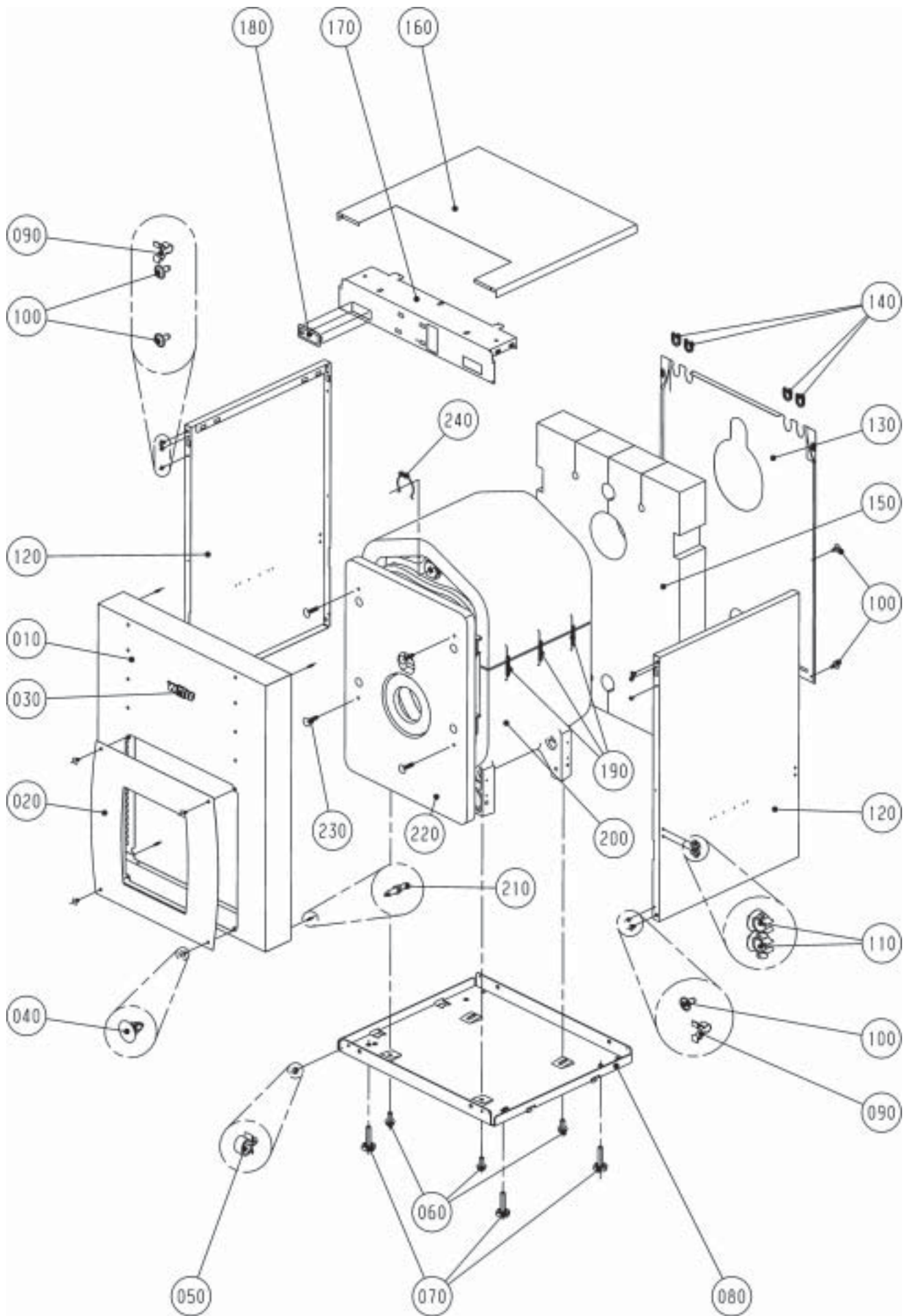
Ex-Darstellung: 13-51-022-103

Index: 01

GÜLTIG BIS KW35/2003

PosNr	Benennung	Mnge	Ersatzteil	Bauteil	Prsgr
0010	VERKLEIDUNG VORNE (OHNE LOGO)	1	8901677		23
0020	nicht vorhanden	1			
0030	nicht vorhanden	1			
0040	nicht vorhanden	1			
0050	BEFESTIGUNG FÜR BRENNERKABEL	1	2796351		2
0060	SPIRAL-SCHRAUBE M8x18	4	3450961		
0070	SCHRAUBE M8x40	4	3450970		
0080	BODENBLECH (OHNE FUßSCHRAUBEN)	1	8901302		24
0090	FEDERLASCHE F. FASSONSSCHRAUBE	4	3479363		2
0100	BLECHSCHRAUBE MIT SCHEIBE 2x9	10	8188470259		
0110	HALTER FÜR ÖLLEITUNG	2	3479907		2
0120	VERKLEIDUNG SEITLICH	2	8901745		34
0130	VERKLEIDUNG RÜCKWAND VERZINKT	1	8901304		16
0140	KABELDURCHFÜHRUNG	4	4758253847		3
0150	ISOLIERUNG HINTEN	1	1603602		20
0160	VERKLEIDUNG OBEN	1	8901749		32
0170	KONSOLE REGELUNG	1	8901306		12
0180	ABDECKKAPPE ZUM SCHUTZ DER BRENNERZULEITUNG	1	2431001		3
0190	SPANNFEDER FÜR ISOLIERUNG	3	2400106		4
0200	ISOLIERUNG MANTEL	1	1602000		29
0210	FASSONSSCHRAUBE FÜR VERKLEIDUNG VORNE	4	3479364		3
0220	ISOLIERUNG VORNE	1	4968750821		21
0230	BEFESTIGUNGSSTOPFEN	4	4148750525		
0240	KAPILLARROHRHALTER	1	4478764576		
*0900	REINIGUNGSBÜRSTE	1	2440051		18

\* ab Position 0900 zeichnerisch nicht dargestellt



## Ersatzteilliste Wolf

Verkleidung und Isolierung CHU 60 KW

Material-Nr. 8903938

Ex-Darstellung: 13-51-022-103

Index: 01

GÜLTIG BIS KW35/2003

PosNr	Benennung	Mnge	Ersatzteil	Bauteil	Prsgr
0010	VERKLEIDUNG VORNE (OHNE LOGO)	1	8901677		23
0020	nicht vorhanden	1			
0030	nicht vorhanden	1			
0040	nicht vorhanden	1			
0050	BEFESTIGUNG FÜR BRENNERKABEL	1	2796351		2
0060	SPIRAL-SCHRAUBE M8x18	4	3450961		
0070	SCHRAUBE M8x40	4	3450970		
0080	BODENBLECH (OHNE FUßSCHRAUBEN)	1	8901302		24
0090	FEDERLASCHE F. FASSONSSCHRAUBE	4	3479363		2
0100	BLECHSCHRAUBE MIT SCHEIBE 2x9	10	8188470259		
0110	HALTER FÜR ÖLLEITUNG	2	3479907		2
0120	VERKLEIDUNG SEITLICH	2	8901745		34
0130	VERKLEIDUNG RÜCKWAND VERZINKT	1	8901304		16
0140	KABELDURCHFÜHRUNG	4	4758253847		3
0150	ISOLIERUNG HINTEN	1	1603602		20
0160	VERKLEIDUNG OBEN	1	8901749		32
0170	KONSOLE REGELUNG	1	8901306		12
0180	ABDECKKAPPE ZUM SCHUTZ DER BRENNERZULEITUNG	1	2431001		3
0190	SPANNFEDER FÜR ISOLIERUNG	3	2400106		4
0200	ISOLIERUNG MANTEL	1	1602000		29
0210	FASSONSSCHRAUBE FÜR VERKLEIDUNG VORNE	4	3479364		3
0220	ISOLIERUNG VORNE	1	4968750821		21
0230	BEFESTIGUNGSSTOPFEN	4	4148750525		
0240	KAPILLARROHRHALTER	1	4478764576		
*0900	REINIGUNGSBÜRSTE	1	2440051		18

\* ab Position 0900 zeichnerisch nicht dargestellt

# Notizen

# Notizen

