



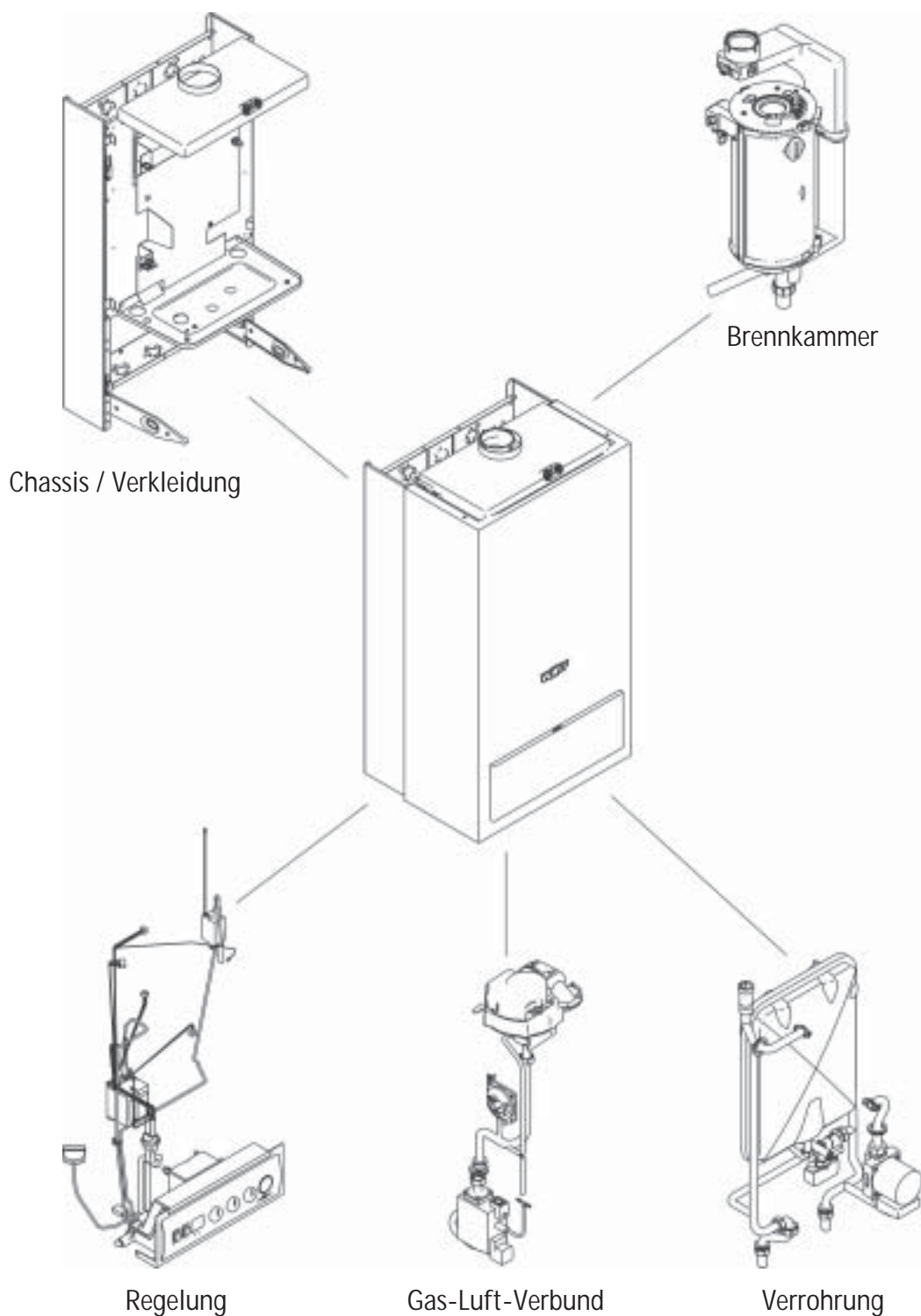
Technik, die dem Menschen dient.

Ersatzteilliste

Gasbrennwertthermen GB-E-20-S
GB-EK-20-S
gültig ab Herstellwoche 16/01

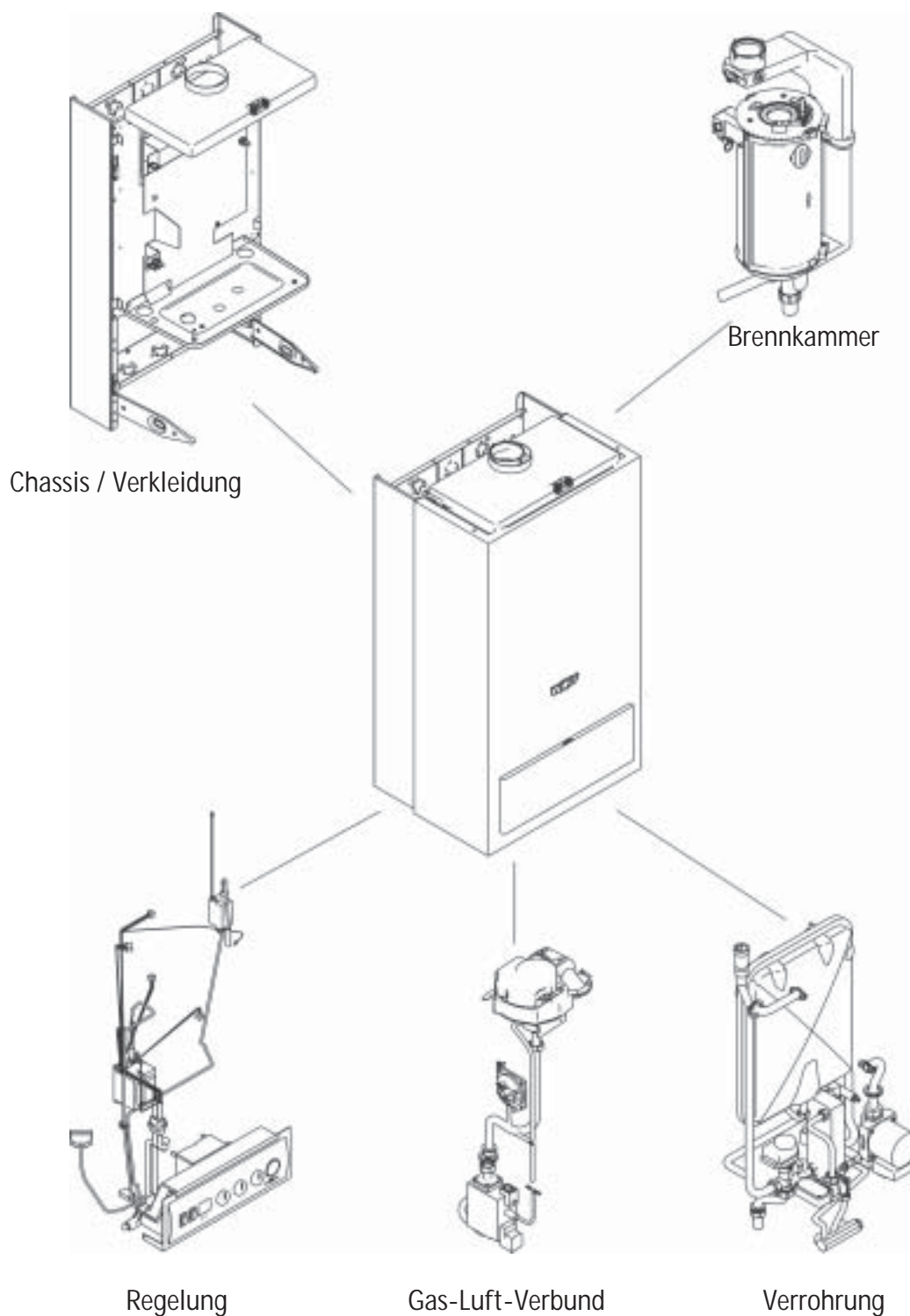
Gasbrennwert-Heiztherme GB-20-E-S

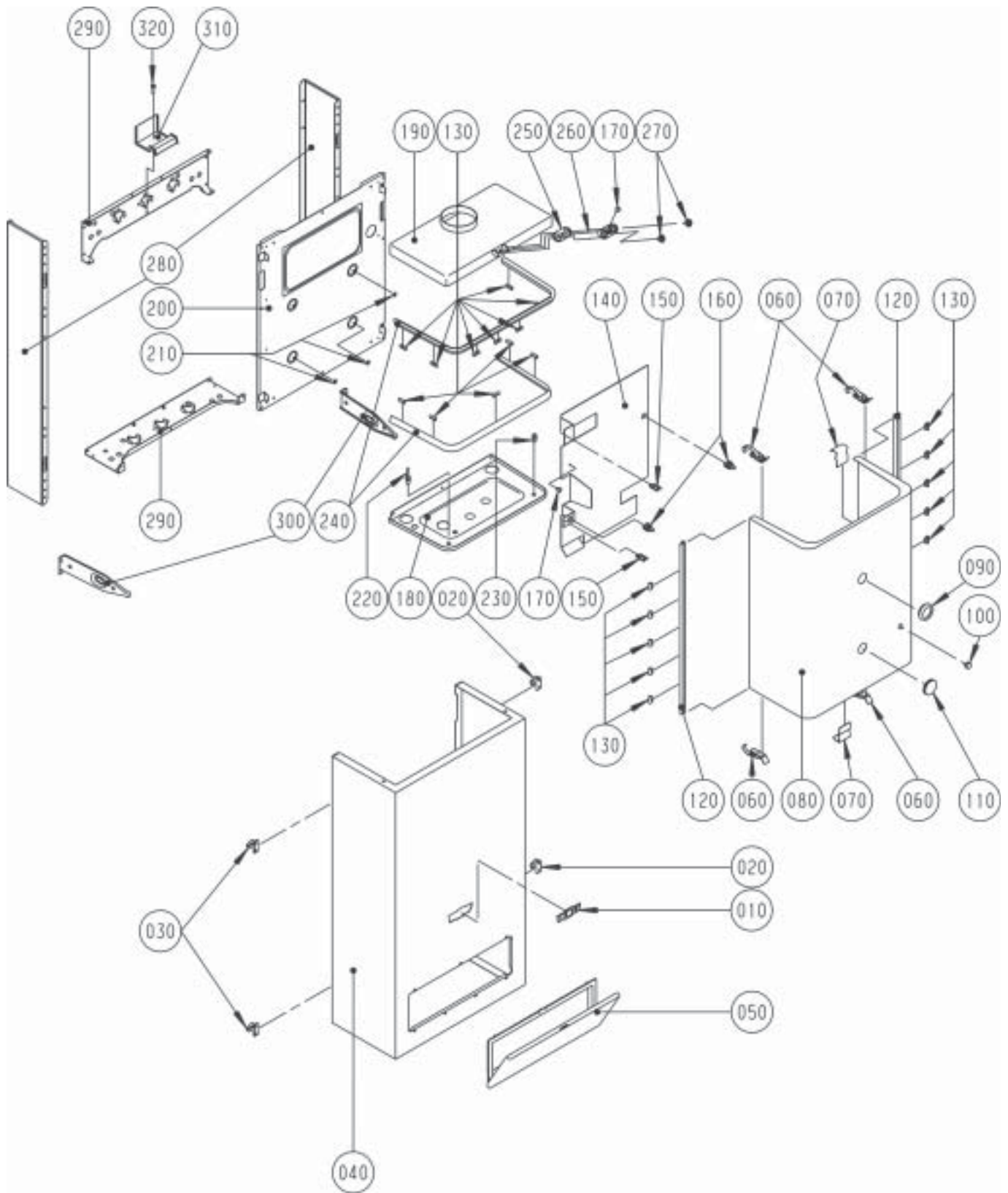
Baugruppenübersicht	2
Chassis / Verkleidung	4
Brennkammer	6
Gas-Luft-Verbund	10
Verrohrung	12
Regelung	16



Gasbrennwert-Kombitherme GB-20-EK-S

Baugruppenübersicht	3
Chassis / Verkleidung	4
Brennkammer	6
Gas-Luft-Verbund	10
Verrohrung	14
Regelung	18





Ersatzteilliste Wolf

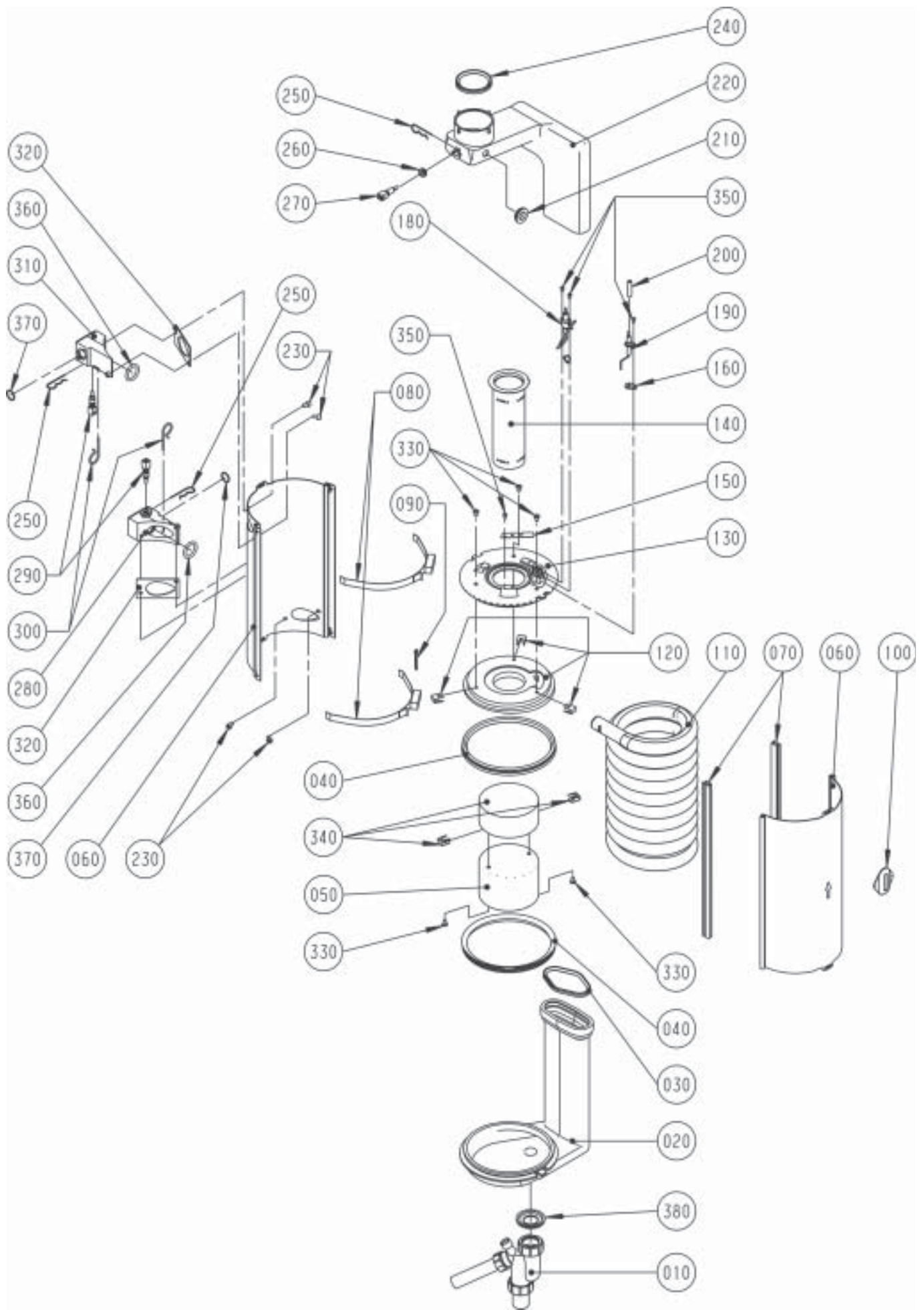
Chassis/Verkleidung

Material-Nr. 8603020

Ex-Darstellung: 47-51-020-012

Index: 01

PosNr	Benennung	Mnge	Ersatzteil	Bauteil	Prsgr
0010	FIRMENSCHILD WOLF GEKLEBT	1	1720639		
0020	EINHÄNGEKLAMMER RECHTS FÜR VERKLEIDUNG	2	3479951		5
0030	EINHÄNGEKLAMMER LINKS FÜR VERKLEIDUNG	2	3479950		5
0040	VERKLEIDUNG KOMPLETT	1	8601936		51
	VERKLEIDUNG GEPULV. RAL 9016	1		8601751	
	REGELUNGSRAHMEN/ABDECKUNG	1		1710106	
	EINHÄNGEKLAMMER RE. FÜR VERKLEIDUNG	2		3479951	
	EINHÄNGEKLAMMER LI. FÜR VERKLEIDUNG	2		3479950	
	FIRMENSCHILD WOLF GEKLEBT	1		1720639	
0050	REGELUNGSRAHMEN/ABDECKUNG	1	1710106		18
0060	SPANNVERSCHLUß BRENNRAUMGEHÄUSE	4	3400054		
0070	POSITIONIERWINKEL BRENNRAUMGEHÄUSE	2	8600096		
0080	GESAMTM. BRENNRAUMGEHÄUSE VERKL.	1	8603182		
	VERKLEIDUNG BRENNRAUMGEHÄUSE	1		8601013	
	POSITIONIERWINKEL BRENNRAUMGEHÄUSE	2		8600096	
	SPANNVERSCHLUß BRENNRAUMGEHÄUSE	4		3400054	
	BLINDNIETE 4,8x8	4		3460008	
	BLINDNIETE 3,2x5	4		3460023	
0090	SCHAUGLAS KPL. FÜR BRENNRAUMGEHÄUSE	1	2000018		14
0100	VERSCHLUßSTOPFEN MIT FÜR MESSÖFFNUNG	1	8602156		5
	VERSCHLUßSTOPFEN FÜR MESSÖFFNUNG	5		1720100	
0110	DICHTSTOPFEN D=37	1	3903141		5
0120	DICHTUNGSPROFIL SEITLICH F. BRENNERG.	2	3900050		10
0130	STECKKLAMMER DICHTPROFIL BRENNRAUMGE.	22	3479925		
0140	SYSTEMPLATTE	1	8600676		17
0150	KABELBAUMFÜHRUNG	2	2792112		3
0160	KABELZUGENTLASTUNG	2	2765300		
0170	BLECHSCHRAUBE 3x13	2	3418602		
0180	UNTERTEIL BRENNRAUMGEHÄUSE	1	8600677		
0190	OBERTEIL BRENNRAUMGEHÄUSE	1	8600678		
0200	MONTAGEPLATTE	1	8600679		
0210	EINHÄNGEBOLZEN KURZ	3	3400010		
0220	PRÜFNIPPEL MIT SCHLAUCHANSCHLUSS	1	2425049		
0230	PRÜFNIPPEL	1	2425046		5
0240	DICHTUNGSPROFIL OBEN/UNTEN F. BRENNERG	2	3900051		12
0250	DICHTUNG FÜR BIMSCH-PRÜFNIPPEL	1	3903142		3
0260	BIMSCH-PRÜFNIPPEL	1	2600201		17
0270	SCHRAUBSTOPFEN FÜR PRÜFNIPPEL	2	1720102		
0280	WANDRAHMEN SEITENTEIL	2	8601695		
0290	KONSOLE	2	8600013		
0300	HALTEBÜGEL FÜR REGELUNG	2	8600018		
0310	HALTERUNG AUSDEHNUNGSGEFÄß	1	8600015		
0320	BLECHSCHRAUBE 5x25	1	3450935		



Brennkammer

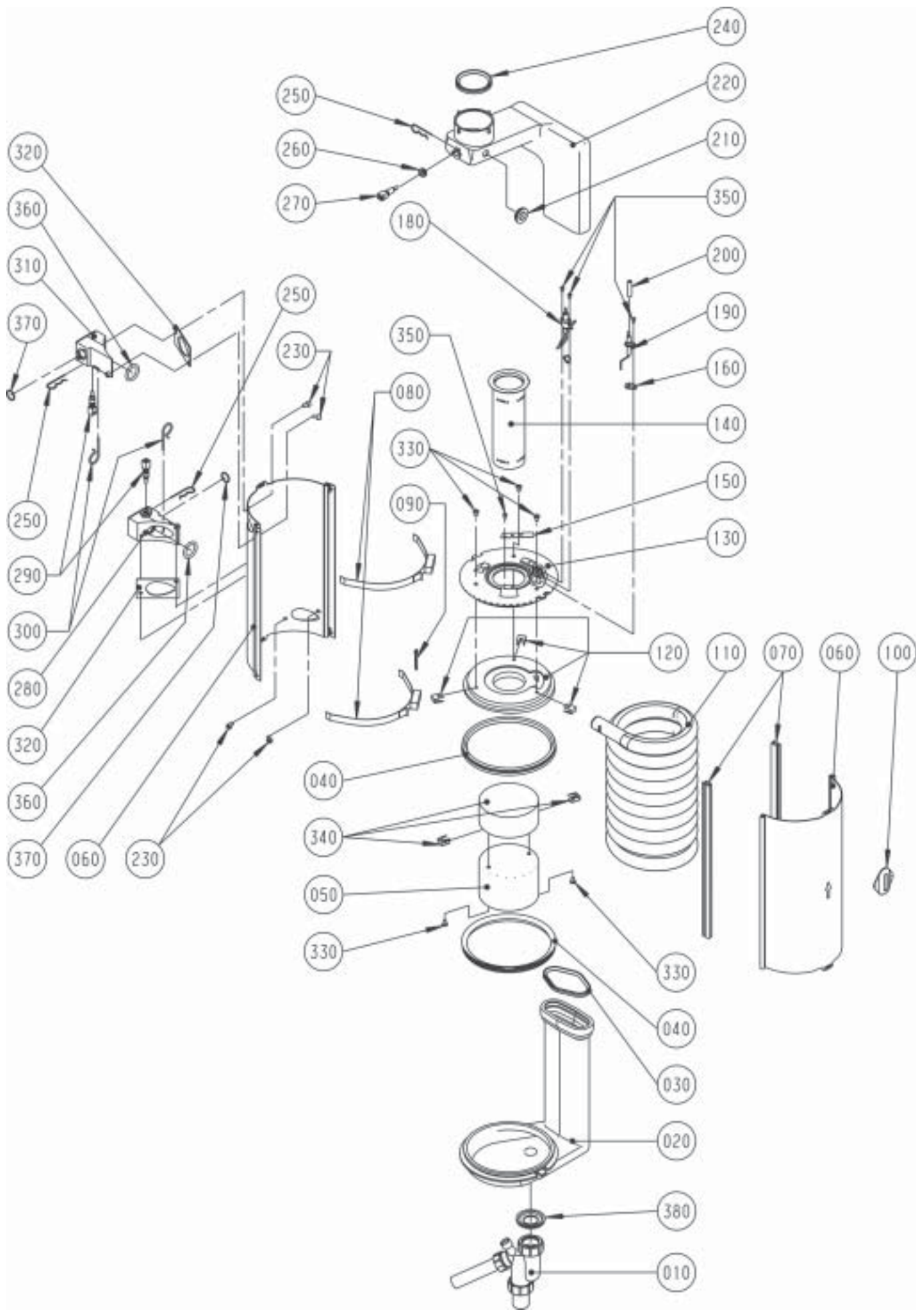
Material-Nr. 8602717

Ex-Darstellung: 47-51-020-002

Index: 01

GÜLTIG AB HERSTELLWOCHE 16/2001

PosNr	Benennung	Mnge	Ersatzteil	Bauteil	Prsgr
0010	SYPHON KOMPLETT MIT KONDENSATSCHLAUCH	1	2011006		17
0020	BRENNKAMMER UNTERTEIL	1	1720574		47
0030	DICHTUNG FÜR ABGASROHR	1	8602132		6
	DICHTUNG FÜR ABGASROHR	1		3903144	
0040	BRENNKAMMERDICHTUNG OBEN/UNTEN	1	8602133		27
	BRENNKAMMERDICHTUNG	2		3903125	
0050	BRENNKAMMERTOPF OHNE ISOLIERUNG	1	2600091		27
0060	BRENNKAMMERMANTEL	1	8601712		42
	BRENNKAMMER KOMPLETT	1		8600725	
	BRENNKAMMERDICHTUNG SEITLICH	2		3903126	
	SCHAUGLAS KOMPLETT	1		2000019	
	BLINDNIETE 3,2x8	2		3460022	
	SPANNVERSCHLUß MIT SPANNBÄNDER	2		3400042	
	SICHERUNGSSPLINT 2,5x28	1		3460024	
	BLINDNIETE 3,2x5	4		3460023	
0070	BRENNKAMMERDICHTUNG SEITLICH	1	8602134		25
	BRENNKAMMERDICHTUNG SEITLICH	2		3903126	
0080	SPANNVERSCHLUß MIT SPANNBÄNDER	2	3400042		13
0090	SICHERUNGSSPLINT 2,5x28	1	8602149		3
	SICHERUNGSSPLINT 2,5x28	3		3460024	
0100	SCHAUGLAS KOMPLETT	1	2000019		14
0110	HEIZWASSERWÄRMETAUSCHER	1	2900050		54
0120	ISOLIERUNG BRENNKAMMEROBERTEIL	1	8602258		38
	ISOLIERUNG BRENNKAMMEROBERTEIL	1		1622556	
	BLECHSCHRAUBE 5x13	3		3450020	
0130	BRENNKAMMEROBERTEIL	1	1720584		39
0140	RUNDBRENNER AUS EDELSTAHL	1	2800055		41
0150	VERDREHSICHERUNG	1	3400039		
0160	DICHTUNG FÜR ÜBERWACHUNGSELEKTRODE	1	8602137		5
	DICHTUNG FÜR ÜBERWACHUNGSELEKTRODE	5		3903150	
0170	DICHTUNG FÜR ZÜNDELEKTRODE	1	8602599		
	DICHTUNG FÜR ZÜNDELEKTRODE	5		3903158	
0180	ZÜNDELEKTRODE (SET)	1	8602530		
	ZÜNDELEKTRODE	2		2796268	
	DICHTUNG FÜR ZÜNDELEKTRODE	2		3903158	
	FLACHDICHTUNG FÜR ZÜND- UND	2		3903160	
	ÜBERWACHUNGSELEKTRODE				
0190	ÜBERWACHUNGSELEKTRODE (SET)	1	8601900		14
	ÜBERWACHUNGSELEKTRODE	1		2796262	
	ZYLINDER-SCHRAUBE M4x6	1		3450964	
	DICHTUNG FÜR ÜBERWACHUNGSELEKTRODE	1		3903150	
	FLACHDICHTUNG FÜR ZÜND- UND	1		3903160	
	ÜBERWACHUNGSELEKTRODE				
	SCHUTZSCHLAUCH SILIKON L=35	1		2796289	
0200	SCHUTZSCHLAUCH SILIKON L=35	1	2796289		
0210	DICHTUNGSMANSCHETTE FÜR PRÜFNIPPEL	1	3903143		5
0220	ABGASROHR	1	1720573		44
0230	ZYLINDER-SCHRAUBE M6x10	4	3450951		
0240	DICHTUNG FÜR ÜBERGANG LAS	1	8602136		6
	DICHTUNG ABGASROHR	1		3903146	
0250	FEDERSTECKER FÜR VL/RL-FÜHLER	1	8602166		12



Ersatzteilliste Wolf

Brennkammer

Material-Nr. 8602717

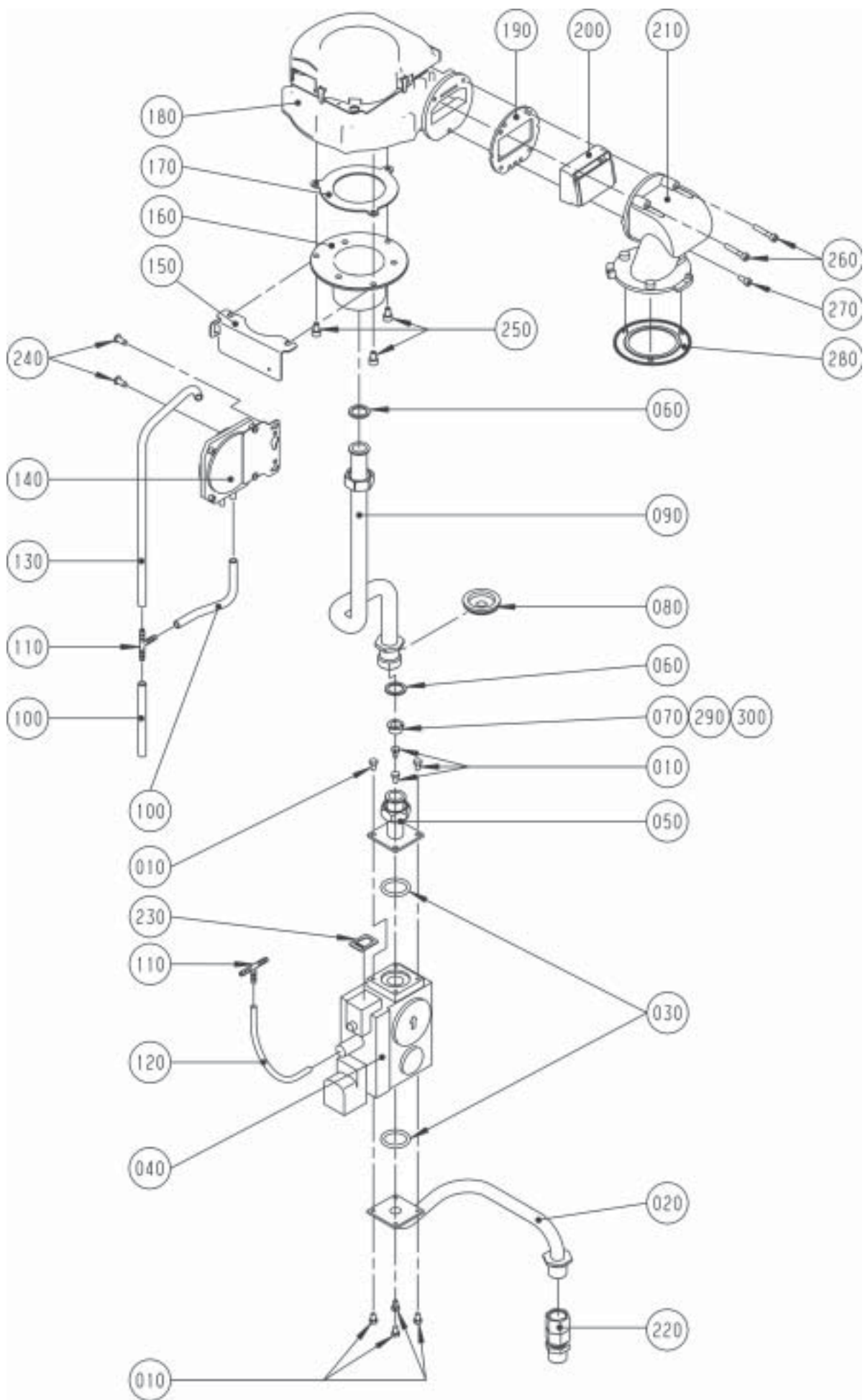
Ex-Darstellung: 47-51-020-002

Index: 01

GÜLTIG AB HERSTELLWOCHE 16/2001

PosNr	Benennung	Mnge	Ersatzteil	Bauteil	Prsgr
	FEDERSTECKER FÜR VL/RL-FÜHLER	5		3400041	
0260	DICHTUNGSMANSCHETTE FÜR ABGASFÜHLER	1	3903145		5
0270	ABGASFÜHLER	1	8601884		24
	ABGASFÜHLER	1		2741053	
	DICHTUNGSMANSCHETTE FÜR ABGASFÜHLER	1		3903145	
0280	ANSCHLUßSTÜCK UNTEN FÜR HWWT	1	1720572		27
0290	VORLAUF-/RÜCKLAUFFÜHLER	1	8601883		33
	FÜHLER FÜR VORLAUF/RÜCKLAUF	2		2741052	
0300	FERDERSTECKER FÜR HWWT-NUT	1	8602167		12
	FEDERSTECKER FÜR HWWT-NUT	5		3400040	
0310	ANSCHLUßSTÜCK OBEN FÜR HWWT	1	1720576		27
0320	DICHTUNG FÜR ANSCHLUßSTÜCK	2	3903102		5
0330	BLECHSCHRAUBE 5x13	5	3450020		
0340	ISOLIERUNG FÜR BRENNKAMMERTOPF	1	8601869		27
	ISOLIERUNG FÜR BRENNKAMMERTOPF	1		1622551	
0350	ZYLINDER-SCHRAUBE M4x6	4	3450964		
0360	O-RING FÜR WÄRMETAUSCHER 26x5	1	8601928		18
	O-RING 26X5	10		3903011	
	SILIKON-FETT 10 GRAMM-TUBE	1		3500104	
0370	O-RING FÜR VERROHRUNG HEIZWASSER 18x2	1	8602165		15
	O-RING 18X2	10		3903012	
0380	DICHTUNGSMANSCHETTE FÜR KONDENSATABLAUF	1	3903120		6
*0900	SILICON-FETT 10 GRAMM-TUBE	1	8602264		17
	SILIKON-FETT 10 GRAMM-TUBE	1		3500104	

* ab Position 0900 zeichnerisch nicht dargestellt

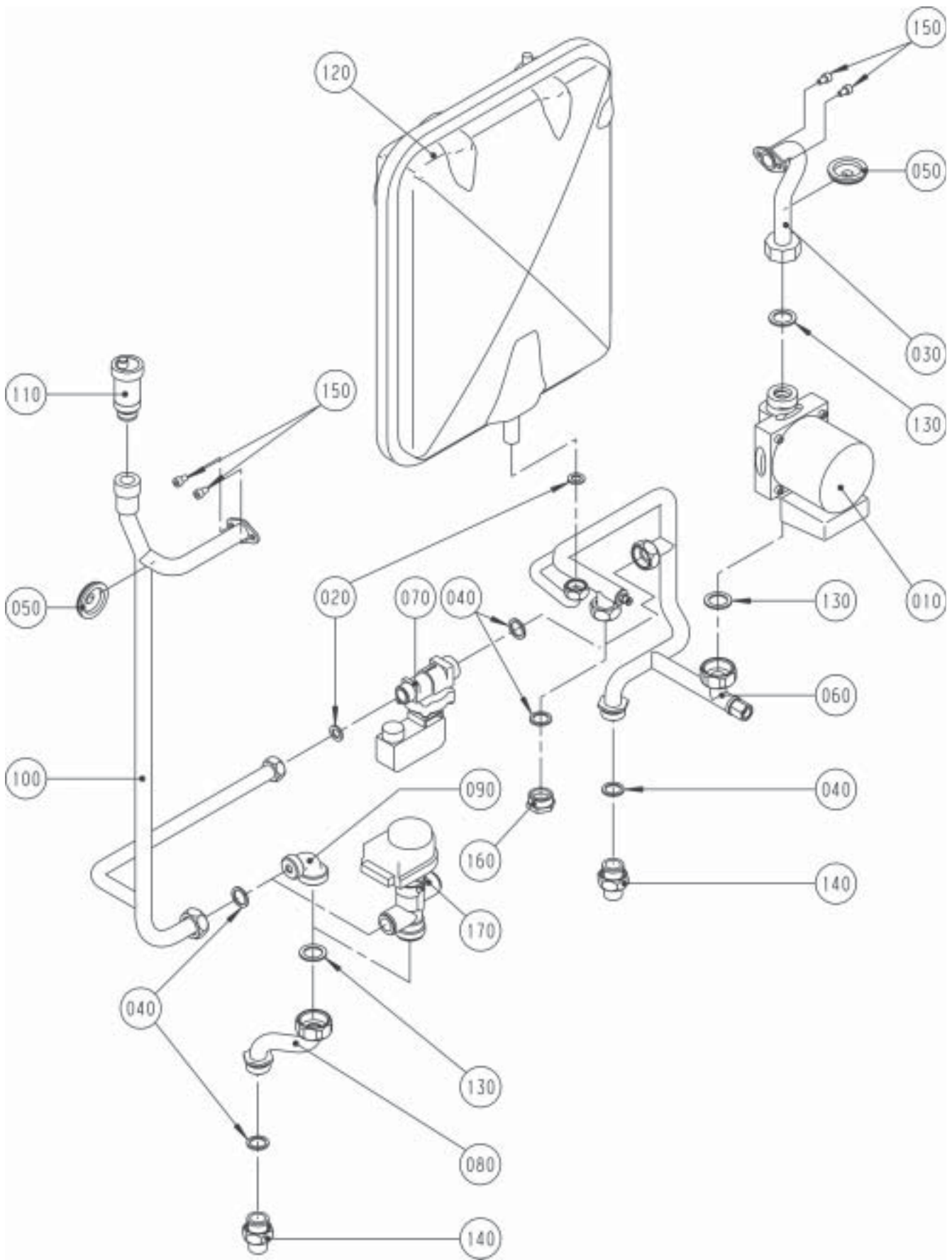


Ex-Darstellung: 47-51-020-003

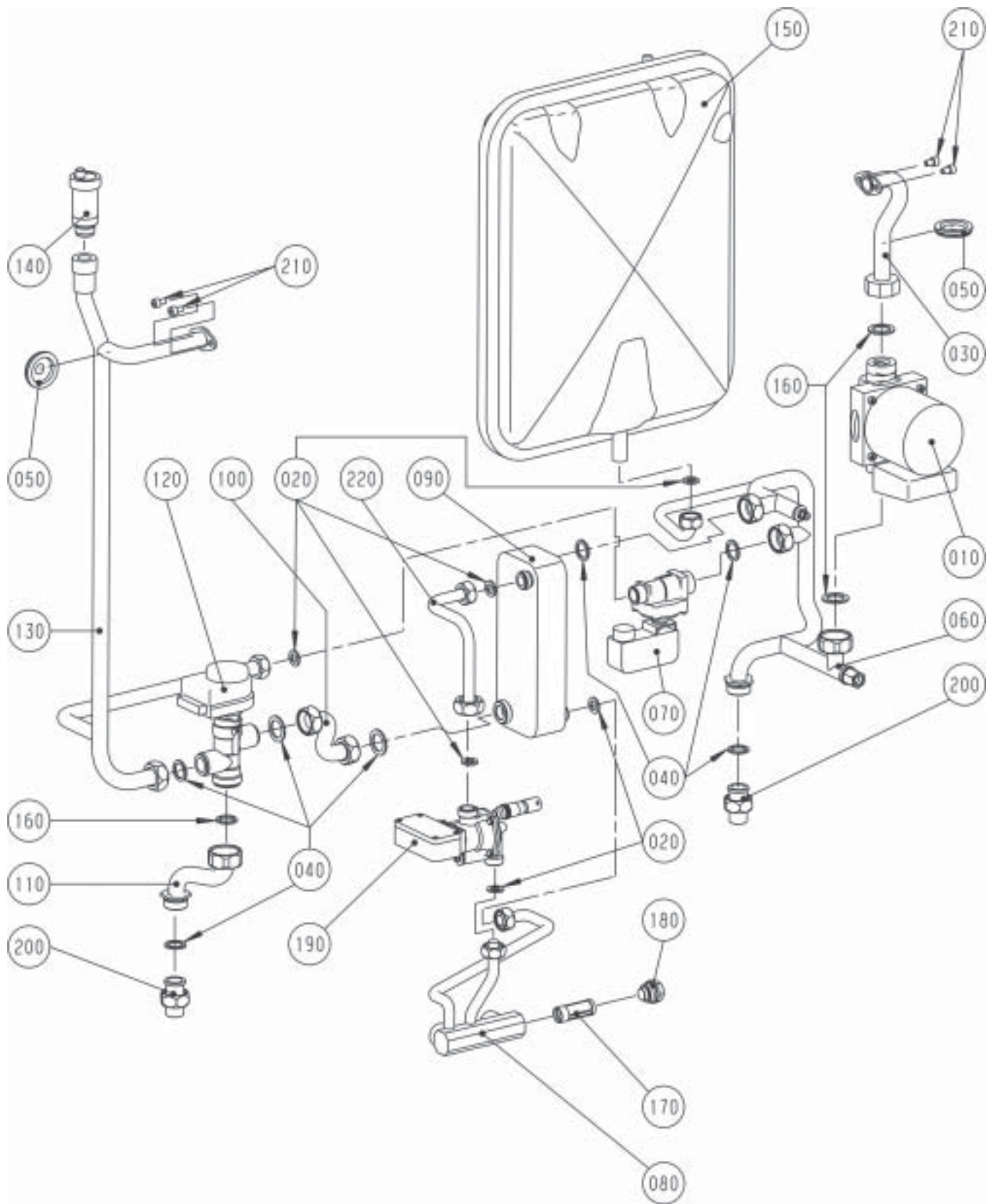
Index: 01

GÜLTIG AB HERSTELLWOCHE 16/2001

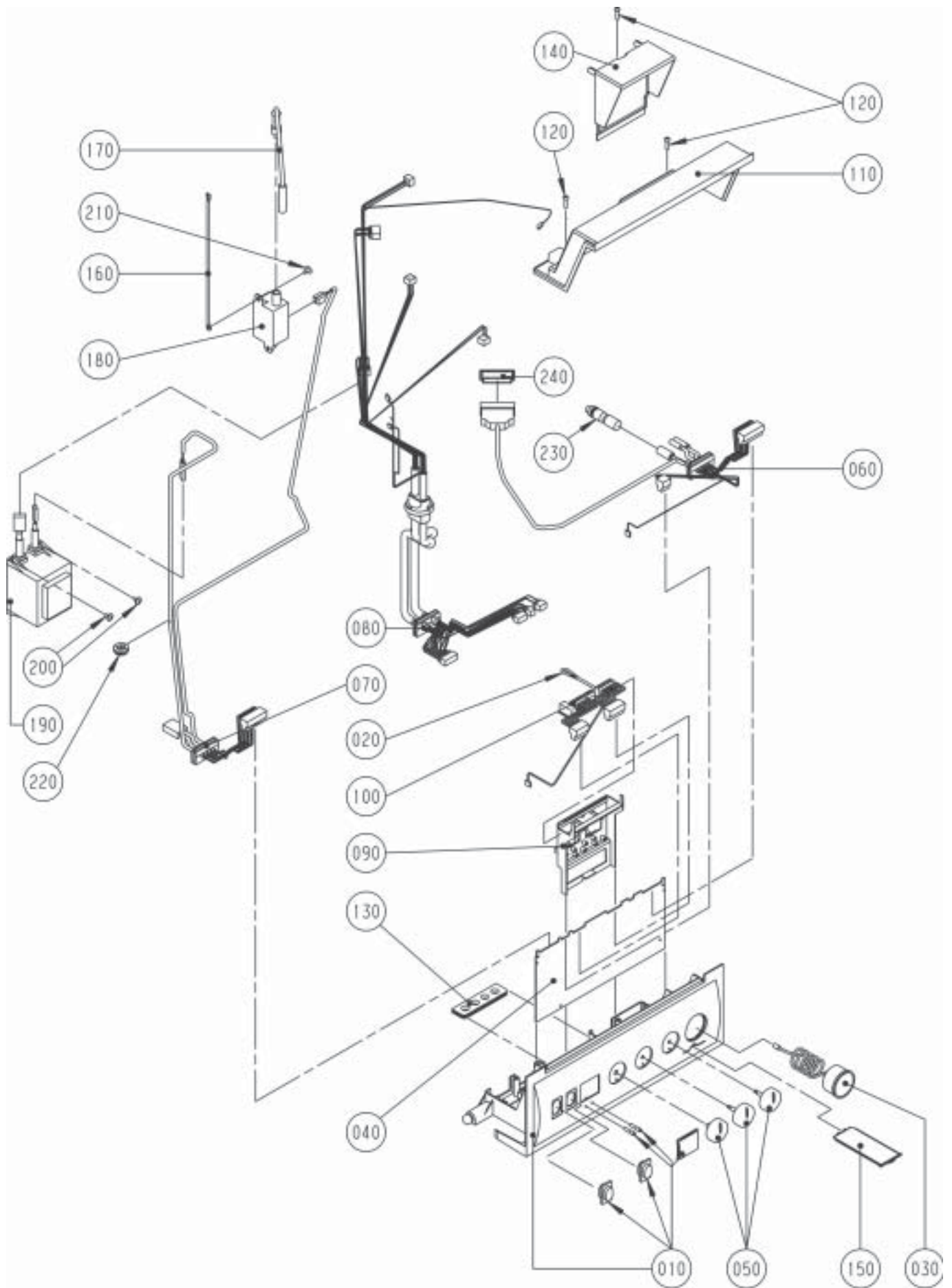
PosNr	Benennung	Mnge	Ersatzteil	Bauteil	Prsgr
0010	SECHSKANT-SCHRAUBE M5x10-8.8	8	3410039		
0020	VERROHRUNG GASEINTRITT/ GASKOMBIVENTIL	1	2011041		16
0030	O-RING FÜR GASKOMBIVENTIL D 34x26x4	1	8602163		15
	O-RING D 26X4	10		3903010	
0040	GASKOMBIVENTIL (SET)	1	8601436		45
	GASKOMBIVENTIL FÜR FLÜSSIG- U. ERDG	1		2796106	
	O-RING D 26X4	2		3903010	
	ANSCHLUßSCHLAUCH SILIKON L=240mm	1		2796286	
	T-SCHLAUCHVERBINDUNGSSTUTZEN	1		2022030	
	DICHT.MANSCHETTE ANSCHLUßSCHLAUCH	1		3900000	
0050	VERROHRUNG GASKOMBIVENTIL, BRENNER	1	2011040		
0060	FLACHDICHTUNG D 24x17x2 (3/4")	1	8601930		9
	FLACHDICHTUNG D 24x17x2 (3/4")	10		3903021	
0070	GASDROSSELBLENDE E-GAS GELB	1	8602142		5
	nur bei Erdgas E				
	GASDROSSELBLENDE GELB 660	2		1720521	
0080	DICHTUNGSMANSCHETTE FÜR VERROHRUNG	1	3900005		5
0090	VERROHRUNG GASKOMBIVENTIL/BRENNER	1	2011201		16
0100	ANSCHLUßSCHLAUCH SILIKON L=120mm	2	2796285		4
0110	T-SCHLAUCHVERBINDUNGSSTUTZEN	2	2022030		4
0120	ANSCHLUßSCHLAUCH SILIKON L=200mm	1	2796287		
0130	ANSCHLUßSCHLAUCH SILIKON 340mm	1	2796284		
0140	DIFFERENZDRUCKWÄCHTER	1	8601919		24
	ANSCHLUßSCHLAUCH SILIKON 340mm	2		2796284	
	DIFFERENZDRUCKWÄCHTER	1		2799155	
0150	MONTAGEWINKEL FÜR ZÜNDTRAFO	1	8601575		
0160	MISCHKAMMER	1	1720589		21
0170	MISCHKAMMERDICHTUNG	1	8602135		5
	MISCHKAMMERDICHTUNG	1		3903100	
0180	VENTILATOR FÜR DG-ADAPTER	1	8602542		
	VENTILATOR FÜR DG-ADAPTER	1		2100012	
	MISCHKAMMERDICHTUNG	1		3903100	
0190	DICHTUNG FÜR VENTILATORFLANSCH	1	8602138		6
	DICHTUNG FÜR VENTILATORFLANSCH	1		3903162	
0200	RÜCKSTROMKLAPPE KOMPLETT	1	1720590		11
	Klappe bei Erdgas ausgebaut				
0210	ÜBERGANGSROHR FÜR RÜCKSTROMKLAPPE	1	1720578		21
0220	ANSCHLUßTEIL GASEINTRITT	1	2011029		14
0230	DICHTUNG GKV FÜR STECKER 3-POLIG	1	3903147		4
0240	BLECHSCHRAUBE 5x13	2	3450020		
0250	ZYLINDER-SCHRAUBE M6x10-8.8	3	3450952		
0260	ZYLINDERSCHRAUBE M5x30-8.8	2	8110186449		
0270	ZYLINDER-SCHRAUBE M5x10-8.8	1	8110185366		
0280	BRENNERDICHTUNG	1	8601933		18
	BRENNERDICHTUNG MIT NOPPEN	2		3903127	
	SILIKON-FETT 10 GRAMM-TUBE	1		3500104	
0290	DROSSELBLENDE LL-GAS WEISS	1	8602143		5
	nur bei Erdgas LL				
	DROSSELBLENDE LL-GAS WEISS	2		1720522	
0300	GASDROSSELBLENDE B/P-GAS ROT	1	8602141		5
	nur bei Flüssiggas				



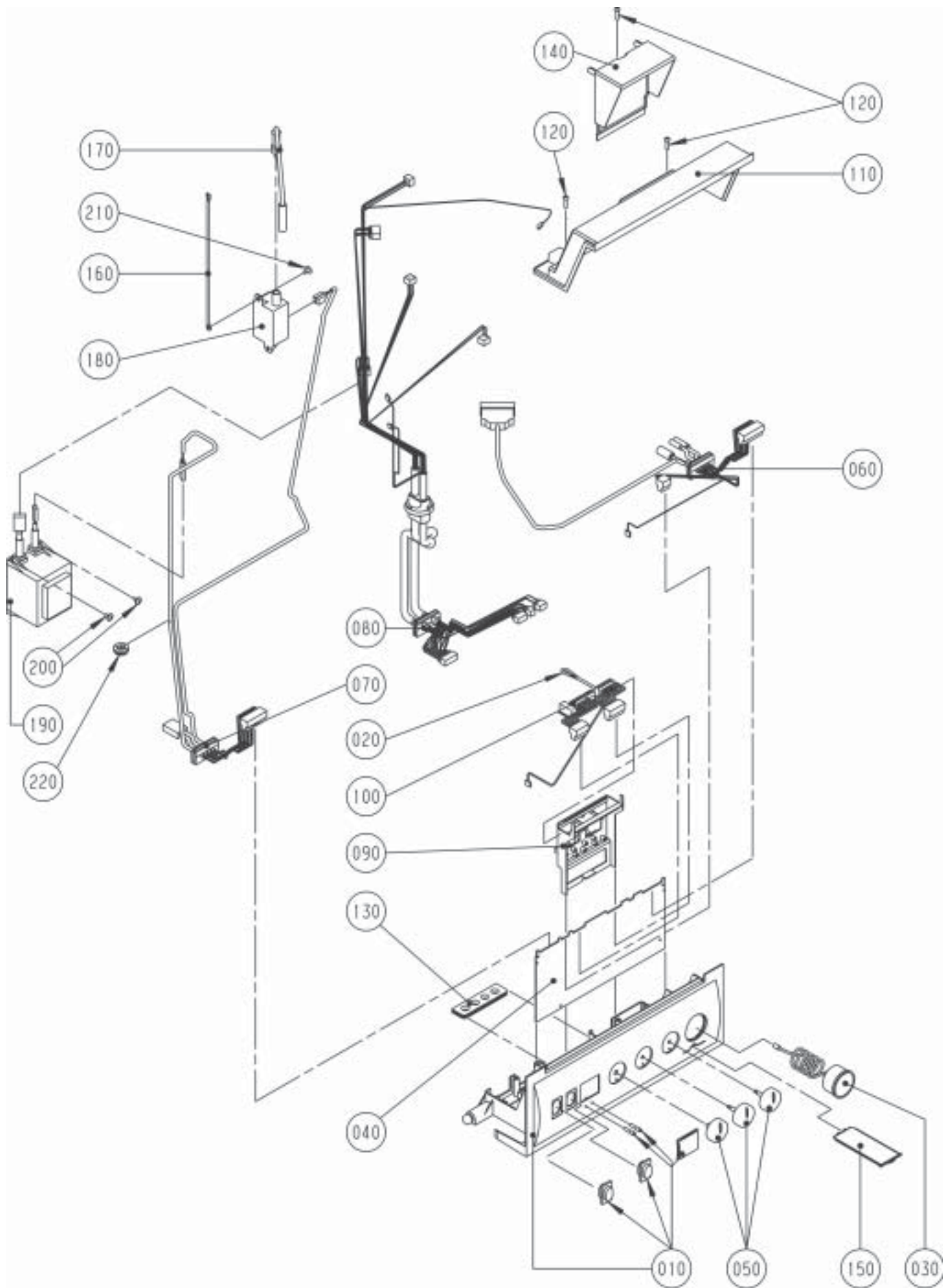
PosNr	Benennung	Mnge	Ersatzteil	Bauteil	Prsgr
0010	HEIZKREISPUMPE	1	8601874		45
	HEIZKREISPUMPE	1		2015110	
	FLACHDICHTUNG D 30x21x2 (1")	2		3903022	
0020	FLACHDICHTUNG D 18,5x11x2 (1/2")	1	8601929		9
	FLACHDICHTUNG D 18,5x11x2 (1/2")	10		3903020	
0030	VERROHRUNG HK-PUMPE/HWWT	1	2011208		16
0040	FLACHDICHTUNG D 24x17x2 (3/4")	1	8601930		9
	FLACHDICHTUNG D 24x17x2 (3/4")	10		3903021	
0050	DICHTUNGSMANSCHETTE FÜR VERROHRUNG	2	3900005		5
0060	VERROHRUNG HWR/HKP/WWT	1	2011207		30
0070	STRÖMUNGSWÄCHTER	1	8601888		28
	STRÖMUNGSWÄCHTER M. ÜBERSTRÖMVENTIL	1		2791100	
	FLACHDICHTUNG D 18,5x11x2 (1/2")	1		3903020	
	FLACHDICHTUNG D 24x17x2 (3/4")	1		3903021	
0080	VERROHRUNG 3WV ZU VORLAUF	1	2011043		13
0090	VERROHRUNG BOGEN STATT 3WV	1	2011090		14
0100	VERROHRUNG HWWT ZU 3WV	1	2011203		23
0110	AUTOM. ENTLÜFTUNGSVENTIL	1	8601870		13
	ENTLÜFTUNGSVENTIL	1		2011001	
0120	AUSDEHNUNGSGEFÄß (12 Liter)	1	2020000		37
0130	FLACHDICHTUNG D 30x21x2 (1")	1	8601931		9
	FLACHDICHTUNG D 30x21x2 (1")	10		3903022	
0140	ANSCHLUßSET GASEINTRITT, HEIZWASSERVOR- UND RÜCKLAUF	1	8600065		20
	ANSCHLUßSTEIL VOR- UND RÜCKLAUF	2		2011030	
	ANSCHLUßSTEIL GASEINTRITT	1		2011029	
	MONTAGGESET WANDBEFESTIGUNG	1		3490000	
	FLACHDICHTUNG D 24x17x2 (3/4")	2		3903021	
0150	ZYLINDER-SCHRAUBE M6x10-8.8	4	3450952		
0160	BLINDSTOPFEN FÜR VERROHRUNG	1	2011091		6
0170	3-WEGE-UMSCHALTVENTIL FEDERGEDÄMPFT (alternativ statt Pos. 090, zum Anschluss der Heiztherme an einen externen Speicher)	1	2799225		38



PosNr	Benennung	Mnge	Ersatzteil	Bauteil	Prsgr
0010	HEIZKREISPUMPE	1	8601874		45
	HEIZKREISPUMPE	1		2015110	
	FLACHDICHTUNG D 30x21x2 (1")	2		3903022	
0020	FLACHDICHTUNG D 18,5x11x2 (1/2")	1	8601929		9
	FLACHDICHTUNG D 18,5x11x2 (1/2")	10		3903020	
0030	VERROHRUNG HK-PUMPE/HWWT	1	2011208		16
0040	FLACHDICHTUNG D 24x17x2 (3/4")	1	8601930		9
	FLACHDICHTUNG D 24x17x2 (3/4")	10		3903021	
0050	DICHTUNGSMANSCHETTE FÜR VERROHRUNG	2	3900005		5
0060	VERROHRUNG RÜCKLAUF, PUMP, WWT, ADG	1	2011184		30
0070	STRÖMUNGSWÄCHTER	1	8601888		28
	STRÖMUNGSWÄCHTER M. ÜBERSTRÖMVENTIL	1		2791100	
	FLACHDICHTUNG D 18,5x11x2 (1/2")	1		3903020	
	FLACHDICHTUNG D 24x17x2 (3/4")	1		3903021	
0080	VERROHRUNG WARMWASSER/KALTWASSER incl. Pos. 220	1	2011200		31
0090	WARMWASSERWÄRMETAUSCHER	1	2900240		42
0100	VERROHRUNG 3WV ZU WWWT	1	2011205		16
0110	VERROHRUNG 3WV ZU VORLAUF	1	2011043		13
0120	3-WEGE-UMSCHALTVENTIL FEDERGEDÄMPFT	1	2799225		38
0130	VERROHRUNG HWWT ZU 3WV	1	2011203		23
0140	AUTOM. ENTLÜFTUNGSVENTIL	1	8601870		13
	ENTLÜFTUNGSVENTIL	1		2011001	
0150	AUSDEHNUNGSGEFÄß (12 Liter)	1	2020000		37
0160	FLACHDICHTUNG D 30x21x2 (1")	1	8601931		9
	FLACHDICHTUNG D 30x21x2 (1")	10		3903022	
0170	KALTWASSERSIEB	1	2011065		
0180	ÜBERDRUCKVENTIL (TRINKWASSER)	1	2011002		11
0190	WASSERSCHALTER MIT WASSERMENGENSCHALTER	1	8601890		32
	WASSERSCHALTER	1		2791112	
	FLACHDICHTUNG D 18,5x11x2 (1/2")	2		3903020	
0200	ANSCHLUßSET GASEINTRITT, HEIZWASSERVOR- UND RÜCKLAUF	1	8600065		20
	ANSCHLUßTEIL VOR- UND RÜCKLAUF	2		2011030	
	ANSCHLUßTEIL GASEINTRITT	1		2011029	
	MONTAGGESET WANDBEFESTIGUNG	1		3490000	
	FLACHDICHTUNG D 24x17x2 (3/4")	2		3903021	
0210	ZYLINDER-SCHRAUBE M6x10-8.8	4	3450952		
0220	VERROHRUNG KALTWASSER	1	2011179		



PosNr	Benennung	Mnge	Ersatzteil	Bauteil	Prsgr
0010	REGELUNGSGEHÄUSE UNTERTEIL	1	1710123		17
0020	KABELBRÜCKE	1	8600076		
	CLIPSE 0,5-1MM2	6		3212006	
	LEITUNG H05V-K 1,0MM2 SCHWARZ	0		3210210	
0030	HEIZKREISMANOMETER	1	8601876		19
	HEIZKREISMANOMETER	1		2039061	
0040	REGELUNGSPLATINE	1	8602289		66
	REGELUNGSPLATINE	1		2799140	
0050	DREHKNOPF FÜR REGELUNG	1	1710080		6
0060	KABELSATZ III	1	8602536		31
	(angeschlossen an: Heizkreispumpe, Strömungswächter, Speicherfühler, 3-Wegeventil)				
	KABELSATZ III	1		2799237	
0070	KABELSATZ I	1	8602144		30
	(angeschlossen an: Gaskombiventil, Zündtrafo, Netztrafo)				
	KABELSATZ I	1		2799085	
0080	KABELSATZ II	1	8602145		40
	(angeschlossen an: Regelungsplatine, Differenzdruckwächter, Abgasfühler, Vor- und Rücklauffühler, Ventilator, Überwachungselektrode)				
	KABELSATZ II	1		2799086	
0090	HALTER NETZPLATINE FÜR REGELUNG	1	1710103		
0100	REGELUNGSPLATINE MIT ANSCHLUßKLEMMEN	1	8602148		23
	NETZANSCHLUSSPLATINE MIT SICHERUNG	1		2799131	
0110	REGELUNGSGEHÄUSE OBERTEIL	1	1710127		8
0120	SCHRAUBE 4x16 FÜR REGELUNG	3	3451005		
0130	KABELDURCHFÜHRUNG 4-FACH FÜR REGELUNG	1	1710021		5
0140	KLEMMKASTENDECKEL FÜR REGELUNGSGEHÄUSE	1	1710128		
0150	BEDIENUNGS-STECKKARTE FÜR REGELUNG	1	1710107		
0160	ERDVERBINDUNGSLEITUNG	1	2799089		5
0170	ZÜNDLEITUNG	1	8602532		21
	(angeschlossen an: Zündelektrode)				
	ZÜNDLEITUNG	1		2799099	
0180	ZÜNDTRAFO	1	8602259		18
	ZÜNDTRAFO 50HZ	1		2795502	
0190	TRANSFORMATOR MIT ANSCHLUSSKABEL	1	8601882		34
	NETZTRAFO	1		2740090	
0200	BLECHSCHRAUBE 5x9,5	2	3418605		
0210	BLECHSCHRAUBE MIT SCHEIBE 2x9	1	8188470259		
0220	DICHTUNGSMANSCHETTE GESCHLITZT	1	3900015		5
0230	BLINDSTECKER FÜR SPEICHERANSCHLUß	1	8602130		8
	BLINDSTECKER FÜR SPEICHERANSCHLUß	1		2794041	
0240	BLINDSTECKER FÜR 3-WEGE-UMSCHALTVENTIL	1	2799082		2



PosNr	Benennung	Mnge	Ersatzteil	Bauteil	Prsgr
0010	REGELUNGSGEHÄUSE UNTERTEIL	1	1710123		17
0020	KABELBRÜCKE	1	8600076		
	CLIPSE 0,5-1MM2	6		3212006	
	LEITUNG H05V-K 1,0MM2 SCHWARZ	0		3210210	
0030	HEIZKREISMANOMETER	1	8601876		19
	HEIZKREISMANOMETER	1		2039061	
0040	REGELUNGSPLATINE	1	8602289		66
	REGELUNGSPLATINE	1		2799140	
0050	DREHKNOPF FÜR REGELUNG	1	1710080		6
0060	KABELSATZ III	1	8602536		31
	(angeschlossen an: Heizkreispumpe, Strömungswächter, Wasserschalter, 3-Wegeventil)				
	KABELSATZ III	1		2799237	
0070	KABELSATZ I	1	8602144		30
	(angeschlossen an: Gaskombiventil, Zündtrafo, Netztrafo)				
	KABELSATZ I	1		2799085	
0080	KABELSATZ II	1	8602145		40
	(angeschlossen an: Regelungsplatine, Differenzdruckwächter, Abgasfühler, Vor- und Rücklauffühler, Ventilator, Überwachungselektrode)				
	KABELSATZ II	1		2799086	
0090	HALTER NETZPLATINE FÜR REGELUNG	1	1710103		
0100	REGELUNGSPLATINE MIT ANSCHLUßKLEMMEN	1	8602148		23
	NETZANSCHLUSSPLATINE MIT SICHERUNG	1		2799131	
0110	REGELUNGSGEHÄUSE OBERTEIL	1	1710127		8
0120	SCHRAUBE 4x16 FÜR REGELUNG	3	3451005		
0130	KABELDURCHFÜHRUNG 4-FACH FÜR REGELUNG	1	1710021		5
0140	KLEMMKASTENDECKEL FÜR REGELUNGSGEHÄUSE	1	1710128		
0150	BEDIENUNGS-STECKKARTE FÜR REGELUNG	1	1710107		
0160	ERDVERBINDUNGSLEITUNG	1	2799089		5
0170	ZÜNDLEITUNG	1	8602532		21
	(angeschlossen an: Zündelektrode)				
	ZÜNDLEITUNG	1		2799099	
0180	ZÜNDTRAFO	1	8602259		18
	ZÜNDTRAFO 50HZ	1		2795502	
0190	TRANSFORMATOR MIT ANSCHLUSSKABEL	1	8601882		34
	NETZTRAFO	1		2740090	
0200	BLECHSCHRAUBE 5x9,5	2	3418605		
0210	BLECHSCHRAUBE MIT SCHEIBE 2x9	1	8188470259		
0220	DICHTUNGSMANSCHETTE GESCHLITZT	1	3900015		5

