



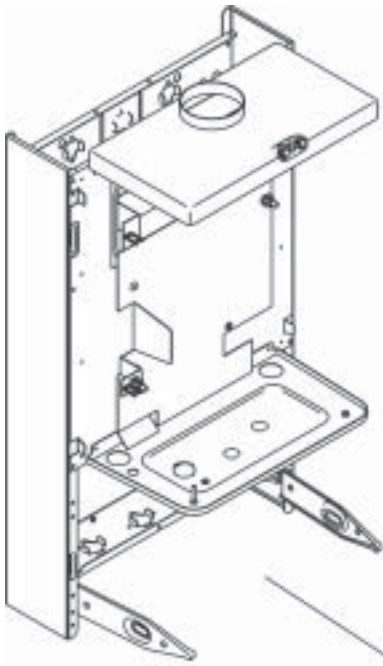
*Die Kompetenzmarke für Energiesparsysteme*

# Ersatzteilliste

## Gasbrennwertthermen TGB-11

# Gasbrennwert-Heiztherme TGB-11

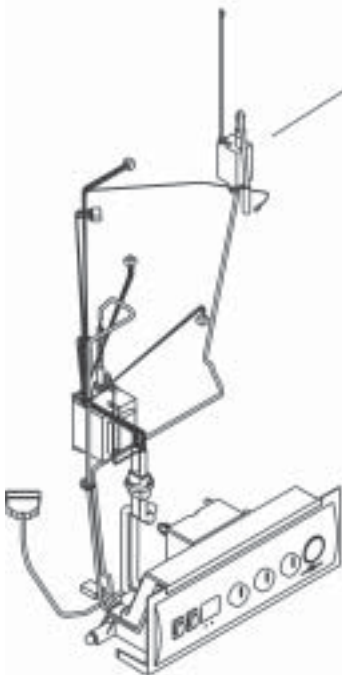
Baugruppenübersicht .....	3
Chassis / Verkleidung .....	4
Brennkammer .....	6
Gas-Luft-Verbund .....	10
Verrohrung .....	14
Regelung .....	16



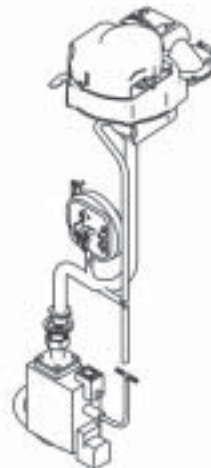
Chassis / Verkleidung



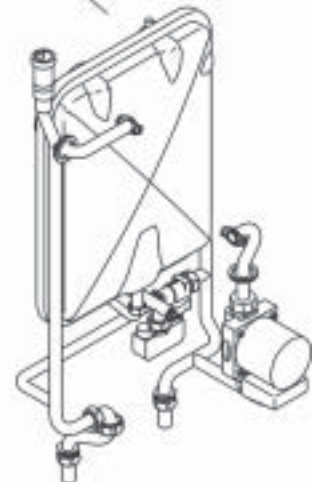
Brennkammer



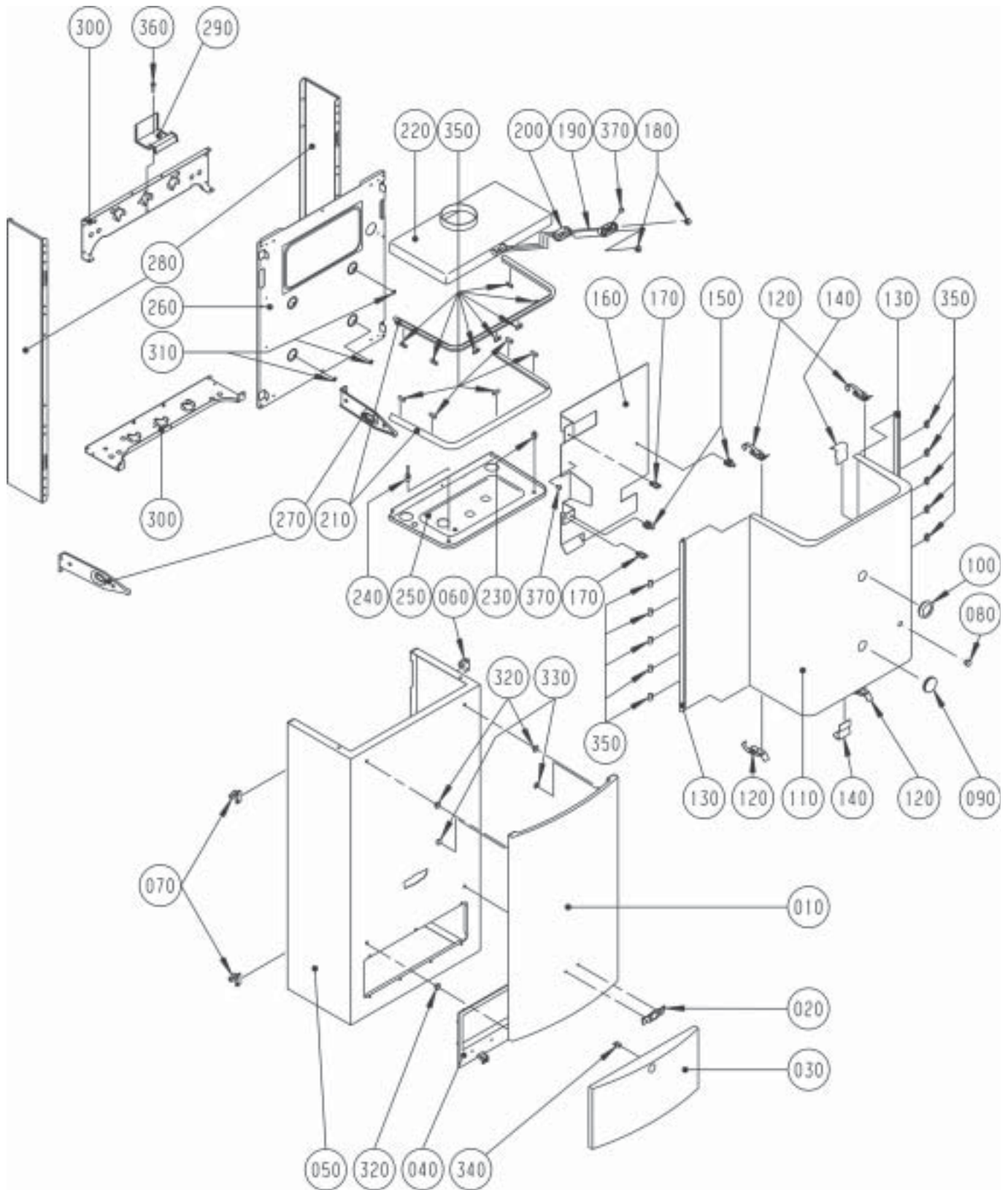
Regelung



Gas-Luft-Verbund



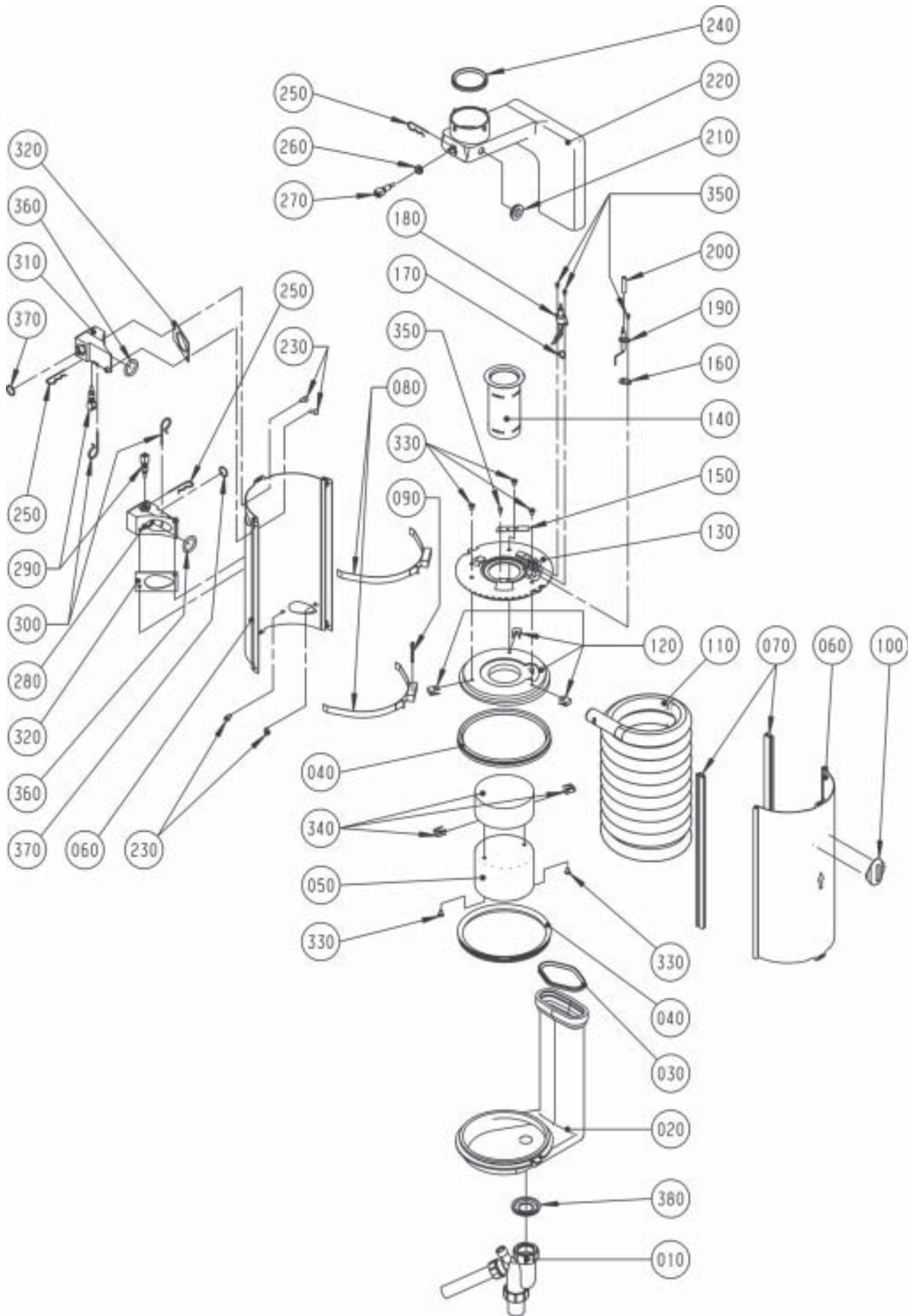
Verrohrung



Ex-Darstellung: 47-51-020-004

Index: 01

PosNr	Benennung	Mnge	Ersatzteil	Bauteil	Prsgr
0010	DESIGNELEMENT	1	8601703		42
0020	WOLF LOGO COMFORTLINE	1	1720636		
0030	REGELUNGSKLAPPE	1	1710201		14
0040	RAHMEN FÜR REGELUNG	1	1710200		10
0050	VERKLEIDUNG KOMPLETT	1	8601938		52
	VERKLEIDUNG	1		8601705	
	RAHMEN FÜR REGELUNG	1		1710200	
	REGELUNGSKLAPPE	1		1710201	
	EINHÄNGEKLAMMER RE. FÜR VERKLEIDUNG	2		3479951	
	EINHÄNGEKLAMMER LI. FÜR VERKLEIDUNG	2		3479950	
	WOLF LOGO COMFORTLINE	1		1720636	
	DESIGNELEMENT	1		8601703	
	CLIP DESIGNELEMENT	4		3479908	
	STECKKLAMMER FÜR DESIGNELEMENT	2		3479929	
0060	EINHÄNGEKLAMMER RECHTS FÜR VERKLEIDUNG	2	3479951		5
0070	EINHÄNGEKLAMMER LINKS FÜR VERKLEIDUNG	2	3479950		5
0080	VERSCHLUßSTOPFEN MIT FÜR MESSÖFFNUNG	1	8602156		5
	VERSCHLUßSTOPFEN FÜR MESSÖFFNUNG	5		1720100	
0090	DICHTSTOPFEN D=37	1	3903141		5
0100	SCHAUGLAS KPL. FÜR BRENNRAUMGEHÄUSE	1	2000018		14
0110	GESAMTM. BRENNRAUMGEHÄUSE VERKL.	1	8603182		
	VERKLEIDUNG BRENNRAUMGEHÄUSE	1		8601013	
	POSITIONIERWINKEL BRENNRAUMGEHÄUSE	2		8600096	
	SPANNVERSCHLUß BRENNRAUMGEHÄUSE	4		3400054	
	BLINDNIETE 4,8x8	4		3460008	
	BLINDNIETE 3,2x5	4		3460023	
0120	SPANNVERSCHLUß BRENNRAUMGEHÄUSE	4	3400054		
0130	DICHTUNGSPROFIL SEITLICH F. BRENNERG.	2	3900050		10
0140	POSITIONIERWINKEL BRENNRAUMGEHÄUSE	2	8600096		
0150	KABELZUGENTLASTUNG	2	2765300		
0160	SYSTEMPLATTE	1	8600676		17
0170	KABELBAUMFÜHRUNG	2	2792112		3
0180	SCHRAUBSTOPFEN FÜR PRÜFNIPPEL	2	1720102		
0190	BIMSCH-PRÜFNIPPEL	1	2600201		17
0200	DICHTUNG FÜR BIMSCH-PRÜFNIPPEL	1	3903142		3
0210	DICHTUNGSPROFIL OBEN/UNTEN F. BRENNERG	2	3900051		12
0220	OBERTEIL BRENNRAUMGEHÄUSE	1	8600678		
0230	PRÜFNIPPEL	1	2425046		5
0240	PRÜFNIPPEL MIT SCHLAUCHANSCHLUSS	1	2425049		
0250	UNTERTEIL BRENNRAUMGEHÄUSE	1	8600677		
0260	MONTAGEPLATTE	1	8600679		
0270	HALTEBÜGEL FÜR REGELUNG	2	8600018		
0280	WANDRAHMEN SEITENTEIL	2	8601695		
0290	HALTERUNG AUSDEHNUNGSGEFÄß	1	8600015		
0300	KONSOLE	2	8600013		
0310	EINHÄNGEBOLZEN KURZ	3	3400010		
0320	CLIP DESIGNELEMENT	4	3479908		2
0330	STECKKLAMMER FÜR DESIGNELEMENT	2	3479929		
0340	VERRIEGELUNG FÜR REGELUNGSKLAPPE	1	1710228		
0350	STECKKLAMMER DICHTPROFIL BRENNRAUMGE.	22	3479925		
0360	BLECHSCHRAUBE 5x25	1	3450935		
0370	BLECHSCHRAUBE 3x13	2	3418602		





## Ersatzteilliste Wolf

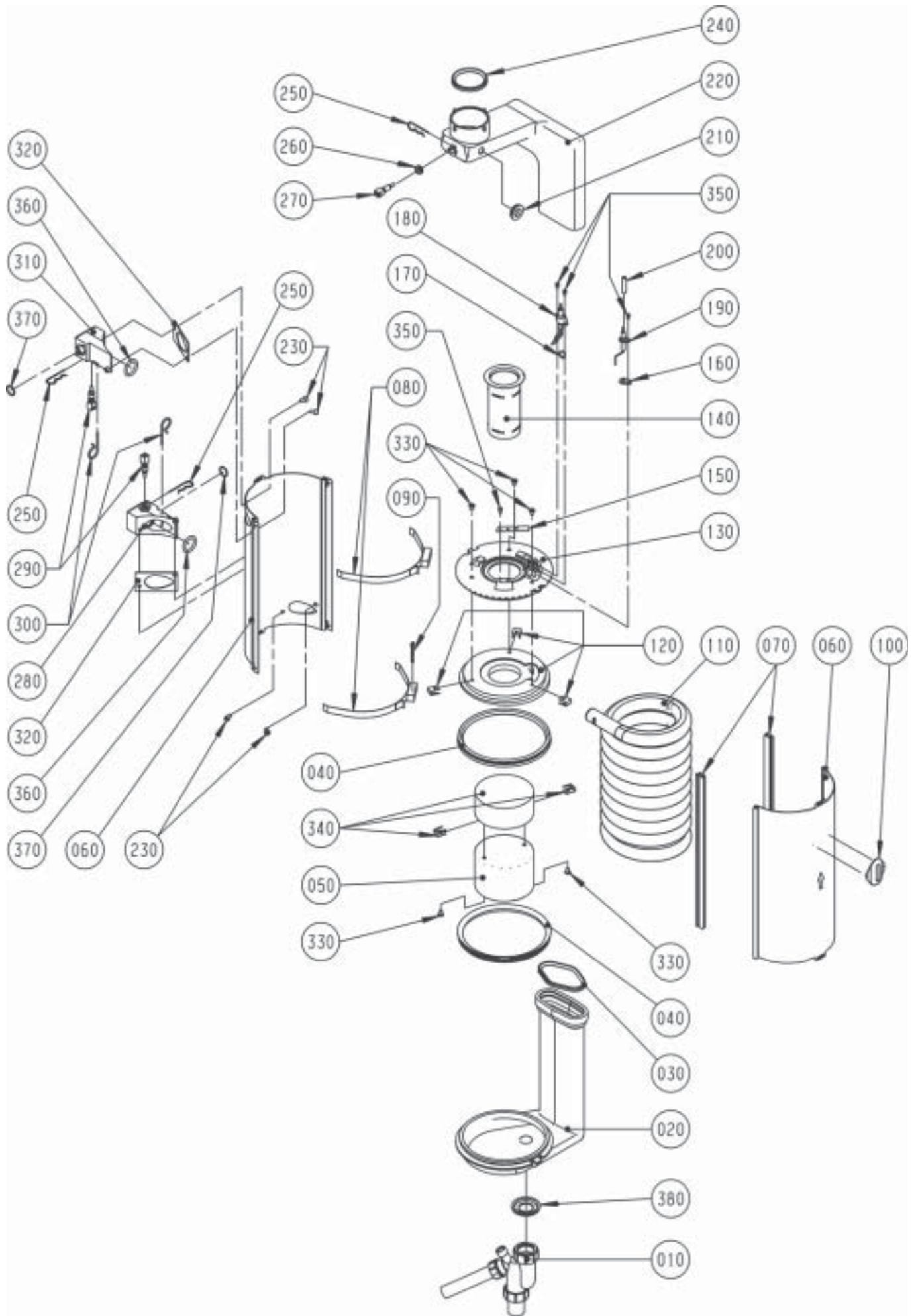
Brennkammer

Material-Nr. 8603172

Ex-Darstellung: 47-51-020-002

Index:

PosNr	Benennung	Mnge	Ersatzteil	Bauteil	Prsgr
0010	SYPHON KOMPLETT MIT KONDENSATSCHLAUCH	1	2011006		17
0020	BRENNKAMMER UNTERTEIL	1	1720574		47
0030	DICHTUNG FÜR ABGASROHR	1	8602132		6
	DICHTUNG FÜR ABGASROHR	1		3903144	
0040	BRENNKAMMERDICHTUNG OBEN/UNTEN (2ST)	1	8602133		23
	BRENNKAMMERDICHTUNG	2		3903125	
0050	BRENNKAMMERTOPF MIT ISOLIERUNG	1	2600092		31
0060	BRENNKAMMERMANTEL KOMPLETT	1	8601712		42
	BRENNKAMMER KOMPLETT	1		8600725	
	BRENNKAMMERDICHTUNG SEITLICH	2		3903126	
	SCHAUGLAS KOMPLETT	1		2000019	
	BLINDNIETE 3,2x8	2		3460022	
	SPANNVERSCHLUß MIT SPANNBÄNDER	2		3400042	
	SICHERUNGSSPLINT 2,5x28	1		3460024	
	BLINDNIETE 3,2x5	4		3460023	
0070	BRENNKAMMERDICHTUNG SEITL. (2 STÜCK)	1	8602134		25
	BRENNKAMMERDICHTUNG SEITLICH	2		3903126	
0080	SPANNVERSCHLUß MIT SPANNBÄNDER	2	3400042		13
0090	SICHERUNGSSPLINT 2,5x28	1	8602149		3
	SICHERUNGSSPLINT 2,5x28	3		3460024	
0100	SCHAUGLAS KOMPLETT	1	2000019		14
0110	HEIZWASSERWÄRMETAUSCHER	1	2900050		54
0120	ISOLIERUNG BRENNKAMMEROBERTEIL	1	8602258		38
	ab Bj 06/2001				
	ISOLIERUNG BRENNKAMMEROBERTEIL	1		1622556	
	BLECHSCHRAUBE 5x13	3		3450020	
0130	nicht vorhanden	1			
0140	BRENNKAMMEROBERTEIL	1	1720584		39
0150	nicht vorhanden	1			
0160	nicht vorhanden	1			
0170	RUNDBRENNER EDELSTAHL 11KW	1	2800057		41
0180	VERDREHSICHERUNG	1	3400039		5
0190	DICHTUNG FÜR ÜBERWACHUNGSELEKTRODE	1	8602137		5
	DICHTUNG FÜR ÜBERWACHUNGSELEKTRODE	5		3903150	
0200	DICHTUNG FÜR ZÜNDELEKTRODE	1	8602599		5
	DICHTUNG FÜR ZÜNDELEKTRODE	3		3903158	
	Flachdichtung	3		3910052	
0210	nicht vorhanden	1			
0220	ZÜNDELEKTRODE	1	8603061		16
	ZÜNDELEKTRODE	1		2796269	
	DICHTUNG FÜR ZÜNDELEKTRODE	1		3903158	
	ZYLINDERSCHRAUBE M4x8-1.4301	2		3450956	
	FLACHDICHTUNG F. ZÜND-U. ÜBERW. ELEKT.	1		3903160	
	Flachdichtung	1		3910052	
0230	nicht vorhanden	1			
0240	nicht vorhanden	1			
0250	ÜBERWACHUNGSELEKTRODE (SET)	1	8601900		14
	ÜBERWACHUNGSELEKTRODE	1		2796262	
	ZYLINDERSCHRAUBE M4x8-1.4301	1		3450956	
	DICHTUNG FÜR ÜBERWACHUNGSELEKTRODE	1		3903150	
	FLACHDICHTUNG F. ZÜND-U. ÜBERW. ELEKT.	1		3903160	
	SCHUTZSCHLAUCH F. IONISATIONSELEKT.	1		2744008	
0260	SCHLAUCH L=35	1	2796289		4





Ersatzteilliste Wolf

Brennkammer

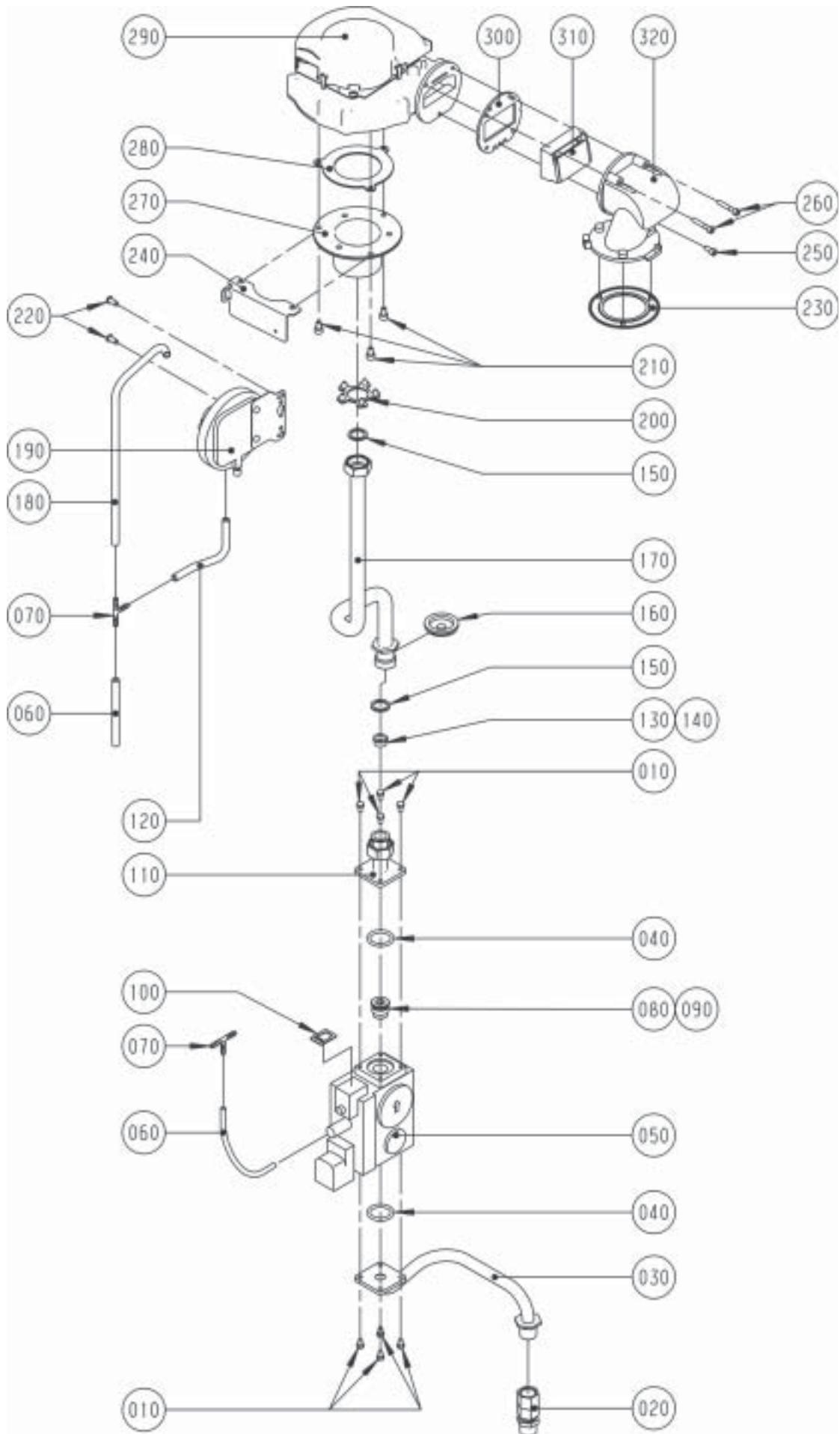
Material-Nr. 8603172

Ex-Darstellung: 47-51-020-002

Index:

PosNr	Benennung	Mnge	Ersatzteil	Bauteil	Prsgr
0270	DICHTUNGSMANSCHETTE FÜR PRÜFNIPPEL	1	3903143		5
0280	ABGASROHR	1	1720573		44
0290	ZYLINDER-SCHRAUBE M6x10	4	3450951		1
0300	DICHTUNG FÜR ÜBERGANG LAS	1	8602136		6
	DICHTUNG ABGASROHR	1		3903146	
0310	FEDERSTECKER FÜR VL/RL-FÜHLER	1	8602166		12
	FEDERSTECKER FÜR VL/RL-FÜHLER	5		3400041	
0320	DICHTUNGSMANSCHETTE F.ABGASFÜHLER	1	3903145		5
0330	ABGASFÜHLER 110 C°	1	8601884		24
	ABGASFÜHLER	1		2741053	
	DICHTUNGSMANSCHETTE F.ABGASFÜHLER	1		3903145	
0340	ANSCHLUßSTÜCK UNTEN FÜR HWWT	1	1720572		27
0350	VORLAUF-/RÜCKLAUFFÜHLER (2 STÜCK)	1	8601883		33
	FÜHLER FÜR VORLAUF/RÜCKLAUF	2		2741052	
0360	FEDERSTECKER FÜR HWWT-NUT	1	8602167		12
	FEDERSTECKER FÜR HWWT-NUT	5		3400040	
0370	ANSCHLUßSTÜCK OBEN FÜR HWWT	1	1720576		27
0380	DICHTUNG FÜR ANSCHLUßSTÜCK	2	3903102		5
0390	BLECHSCHRAUBE 5x13	5	3450020		2
0400	ISOLIERUNG FÜR BRENNKAMMERTOPF	1	8601869		27
	ISOLIERUNG FÜR BRENNKAMMERTOPF	1		1622551	
0410	ZYLINDERSCHRAUBE M4x8-1.4301	4	3450956		1
0420	O-RING F.WÄRMETAUSCHER 26x5 (10STÜCK)	1	8601928		18
	O-RING 26X5	10		3903011	
	SILIKONFETT 10 GRAMM-TUBE	1		3500104	
0430	O-RING FÜR VERROHRUNG HEIZWASSER 18x2 (Satz = 10 Stück)	1	8602165		15
	O-RING 18X2	10		3903012	
0440	DICHTUNGSMANSCHETTE FÜR KONDENSATABLAUF	1	3903120		6
*0900	DICHTUNG F.ABGASLEITUNG 63MM (1SZ=5ST.) (ERSETZT ART.NR.2600360)	1	8602152		12
	Dichtungen D 63 für Abgasrohr	1		2600360	
	1 Satz = 5 Stück				
*0910	GB Dichtring D80 mm f.Abgasrohr (5 St.)	1	3903139		13
*0920	Dicht.Rev.öffg. Luft-/Abgasrohr DN96/63	1	3903031		10
*0930	Dicht.Rev.öffg.Luft-/Abgasrohr DN125/80	1	3903035		6
*0940	nicht vorhanden	1			
*0950	Demontagewerkzeug für GB-Wärmetauscher	1	8610767		45
	Abziehwerkzeug f.Heizwasserwaermet. verp. in Luftkissenpolster groß 2x4	1		8603354	
*0960	SILIKONFETT 10 GRAMM-TUBE	1	8602264		13
	SILIKONFETT 10 GRAMM-TUBE	1		3500104	

\* ab Position 0900 zeichnerisch nicht dargestellt



## Ersatzteilliste Wolf

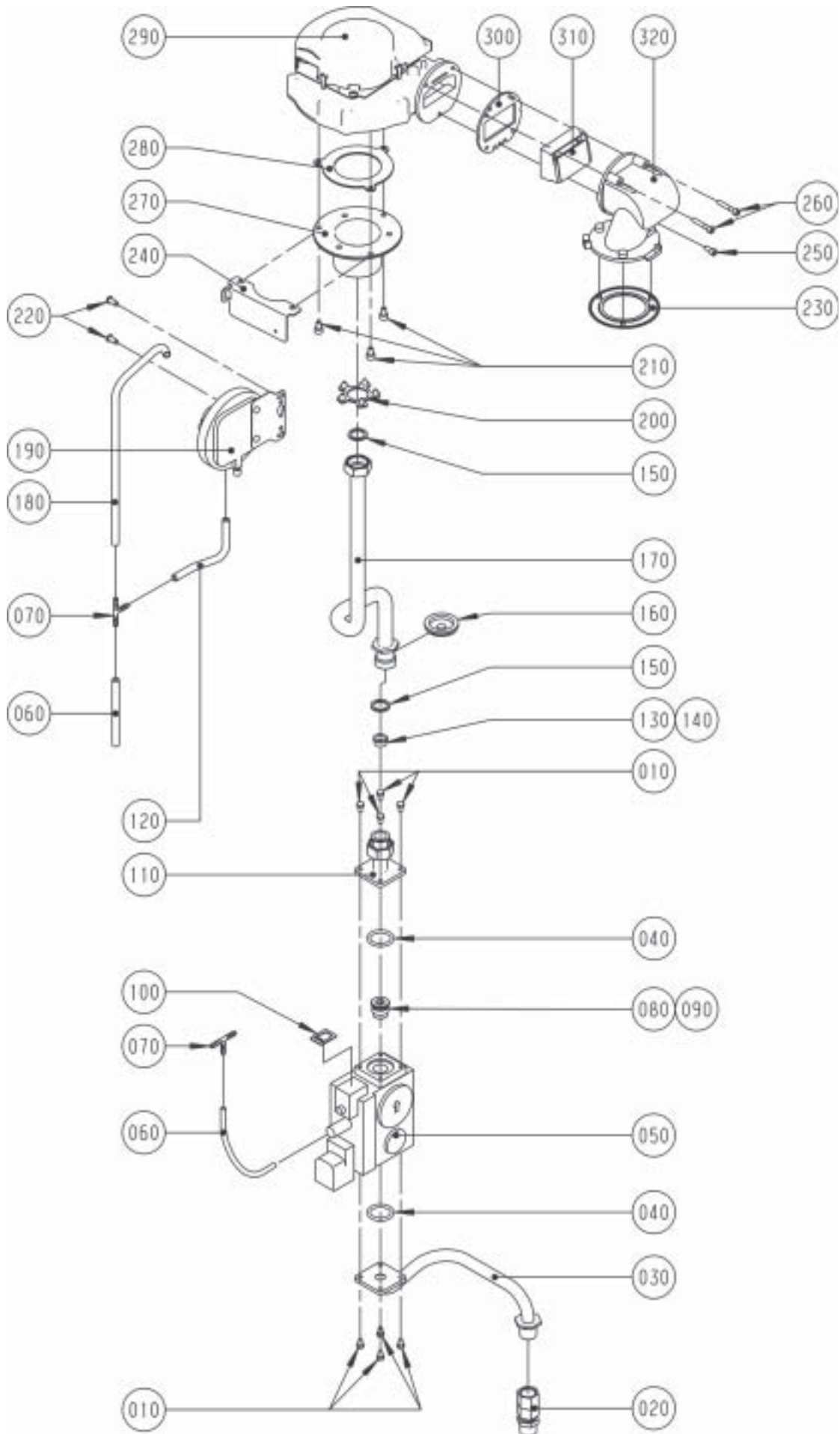
Gas-Luft-Verbund

Material-Nr. 8603173

Ex-Darstellung: 47-51-011-003

Index: 01

PosNr	Benennung	Mnge	Ersatzteil	Bauteil	Prsgr
0010	SECHSKANT-SCHRAUBE M5x10-8.8	8	3410039		
0020	ANSCHLUßTEIL GASEINTRITT	1	2011029		14
0030	VERROHRUNG GASEINTRITT / GASKOMBIVENTIL	1	2011041		16
0040	O-RING FÜR GASKOMBIVENTIL D 34x26x4	1	8602163		15
	O-RING D 26X4	10		3903010	
0050	GASKOMBIVENTIL (SET)	1	8601436		45
	GASKOMBIVENTIL FÜR FLÜSSIG- U. ERDG	1		2796106	
	O-RING D 26X4	2		3903010	
	ANSCHLUßSCHLAUCH SILIKON L=240mm	1		2796286	
	T-SCHLAUCHVERBINDUNGSSTUTZEN	1		2022030	
	DICHT.MANSCHETTE ANSCHLUßSCHLAUCH	1		3900000	
0060	ANSCHLUßSCHLAUCH SILIKON L=200mm	2	2796287		
0070	T-SCHLAUCHVERBINDUNGSSTUTZEN	2	2022030		4
0080	DROSSELEINSATZ GASKOMBIVENTIL D=7mm	1	2796103		8
	ERDGAS				
0090	DROSSELEINSATZ GASKOMBIVENTIL D=4mm	1	2796102		8
	FLÜSSIGGAS				
0100	DICHTUNG GKV FÜR STECKER 3-POLIG	1	3903147		4
0110	VERROHRUNG GASKOMBIVENTIL, BRENNER	1	2011040		
0120	ANSCHLUßSCHLAUCH SILIKON L=120mm	1	2796285		4
0130	GASDROSSELBLENDE GRÜN 430	1	1720523		3
	für Erdgas E/LL im LB 1				
0140	GASDROSSELBLENDE GELB 660	1	1720521		
	für Erd- u. Flüssiggas im LB 2				
0150	FLACHDICHTUNG D 24x17x2 (3/4")	1	8601930		9
	FLACHDICHTUNG D 24x17x2 (3/4")	10		3903021	
0160	DICHTUNGSMANSCHETTE FÜR VERROHRUNG	1	3900005		5
0170	VERROHRUNG GASKOMBIVENTIL/BRENNER	1	2011201		16
0180	ANSCHLUßSCHLAUCH SILIKON 340mm	1	2796284		
0190	DIFFERENZDRUCKWÄCHTER	1	8602526		
	DIFFERENZDRUCKWÄCHTER	1		2799156	
0200	ABDECKUNG MISCHKAMMER	1	3903149		4
	nur für Leistungsbereich 1				
0210	ZYLINDER-SCHRAUBE M6x10-8.8	3	3450952		
0220	BLECHSCHRAUBE 5x13	2	3450020		
0230	BRENNERDICHTUNG	1	8601933		18
	BRENNERDICHTUNG MIT NOPPEN	2		3903127	
	SILIKON-FETT 10 GRAMM-TUBE	1		3500104	
0240	MONTAGEWINKEL FÜR ZÜNDTRAFO	1	8601575		
	(bei GB-E-11 nicht vorhanden)				
0250	ZYLINDER-SCHRAUBE M5x10-8.8	1	8110185366		
0260	ZYLINDERSCHRAUBE M5x30-8.8	2	8110186449		
0270	MISCHKAMMER DRUCKGUSS	1	1720587		21
0280	MISCHKAMMERDICHTUNG	1	8602135		5
	MISCHKAMMERDICHTUNG	1		3903100	
0290	VENTILATOR FÜR DG-ADAPTER	1	8602542		
	VENTILATOR FÜR DG-ADAPTER	1		2100012	
	MISCHKAMMERDICHTUNG	1		3903100	
0300	DICHTUNG FÜR VENTILATORFLANSCH	1	8602138		6
	DICHTUNG FÜR VENTILATORFLANSCH	1		3903162	
0310	RÜCKSTROMKLAPPE KOMPLETT	1	1720590		11
	bei TGB-11 Ausf. Erdg. Klappe ausgeb.				
0320	ÜBERGANGSROHR FÜR RÜCKSTROMKLAPPE	1	1720578		21



Ersatzteilliste Wolf

Gas-Luft-Verbund

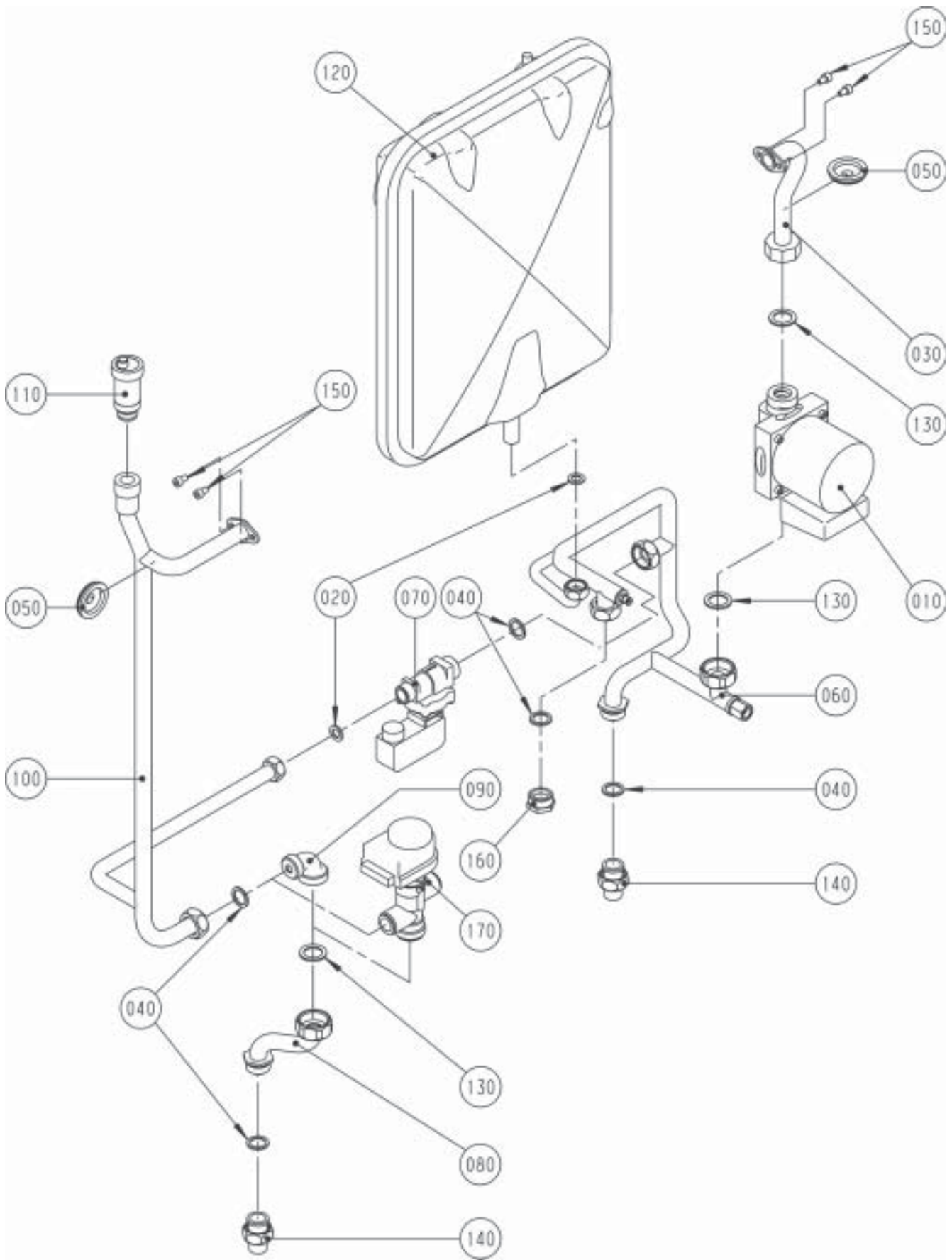
Material-Nr. 8603173

Ex-Darstellung: 47-51-011-003  
Index: 01

PosNr	Benennung	Mnge	Ersatzteil	Bauteil	Prsgr
*0900	UMRÜSTSATZ T...GB-11 Umrüstsatz von Erdgas E/H/LL (Leistungsbereich 2) oder Flüssiggas P (Leistungsbereich 2) auf Erdgas E/H/LL (Leistungsbereich 1)	1	8601306		
	FLACHDICHTUNG D 24x17x2 (3/4")	2		3903021	
	GASDROSSELBLENDE GRÜN 430 für Erdgas E/LL im LB 1	1		1720523	
	ZÜNDELEKTRODE FÜR ERDGAS	1		2796261	
	DICHTUNG FÜR ZÜNDELEKTRODE	1		3903151	
	O-RING D 26X4	1		3903010	
	DROSSELEINSATZ GASKOMBIVENTIL D=7mm ERDGAS	1		2796103	
	ABDECKUNG MISCHKAMMER	1		3903149	
	MONTAGEANLEITUNG	1		3044320	
*0910	UMRÜSTSATZ T...GB-11 Umrüstsatz von Erdgas E/H/LL (Leistungsbereich 1) oder Flüssiggas P (Leistungsbereich 2) auf Erdgas E/H/LL (Leistungsbereich 2)	1	8601307		
	FLACHDICHTUNG D 24x17x2 (3/4")	2		3903021	
	GASDROSSELBLENDE GELB 660	1		1720521	
	ZÜNDELEKTRODE FÜR ERDGAS	1		2796261	
	DICHTUNG FÜR ZÜNDELEKTRODE	1		3903151	
	O-RING D 26X4	1		3903010	
	DROSSELEINSATZ GASKOMBIVENTIL D=7mm ERDGAS	1		2796103	
	MONTAGEANLEITUNG	1		3044320	
*0920	UMRÜSTSATZ T...GB-11 Umrüstsatz von Erdgas E/H/LL (Leistungsbereich 1 oder Leistungsbereich 2) auf Flüssiggas P (Leistungsbereich 2)	1	8601308		
	FLACHDICHTUNG D 24x17x2 (3/4")	2		3903021	
	GASDROSSELBLENDE GELB 660	1		1720521	
	ZÜNDELEKTRODE FLÜSSIGGAS	1		2796263	
	DICHTUNG FÜR ZÜNDELEKTRODE	1		3903151	
	O-RING D 26X4	1		3903010	
	DROSSELEINSATZ GASKOMBIVENTIL D=4mm FLÜSSIGGAS	1		2796102	
	MONTAGEANLEITUNG	1		3044320	
*0930	UMRÜSTSATZ FÜR T...GB-11 Umrüstsatz von Erdgas E/H/LL (Leistungsbereich 1) auf Erdgas E/H/LL (Leistungsbereich 2)	1	8601309		
	GASDROSSELBLENDE GELB 660	1		1720521	
	FLACHDICHTUNG D 24x17x2 (3/4")	1		3903021	
	MONTAGEANLEITUNG	1		3044319	

\* ab Position 0900 zeichnerisch nicht dargestellt





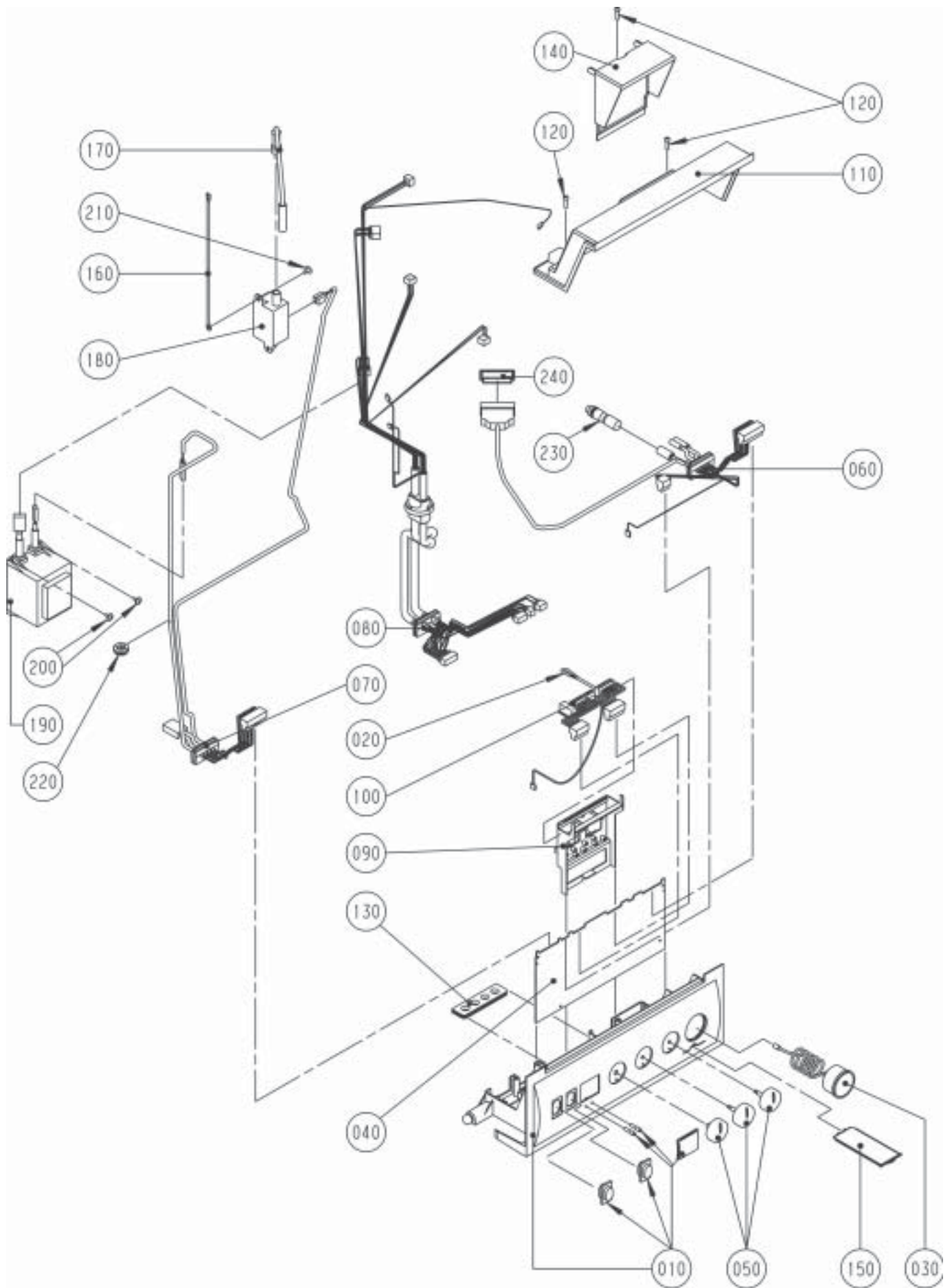
## Verrohrung

Material-Nr. 8603009

Ex-Darstellung: 47-51-020-007

Index: 01

PosNr	Benennung	Mnge	Ersatzteil	Bauteil	Prsgr
0010	HEIZKREISPUMPE	1	8601874		45
	HEIZKREISPUMPE	1		2015110	
	FLACHDICHTUNG D 30x21x2 (1")	2		3903022	
0020	FLACHDICHTUNG D 18,5x11x2 (1/2")	1	8601929		9
	FLACHDICHTUNG D 18,5x11x2 (1/2")	10		3903020	
0030	VERROHRUNG HK-PUMPE ZU HWWT	1	2011208		16
0040	FLACHDICHTUNG D 24x17x2 (3/4")	1	8601930		9
	FLACHDICHTUNG D 24x17x2 (3/4")	10		3903021	
0050	DICHTUNGSMANSCHETTE FÜR VERROHRUNG	2	3900005		5
0060	VERROHRUNG HWR/HKP/WWT	1	2011207		30
0070	STRÖMUNGSWÄCHTER	1	8601888		28
	STRÖMUNGSWÄCHTER MIT ÜBERSTRÖMVENTI	1		2791100	
	FLACHDICHTUNG D 18,5x11x2 (1/2")	1		3903020	
	FLACHDICHTUNG D 24x17x2 (3/4")	1		3903021	
0080	VERROHRUNG 3WV ZU VORLAUF	1	2011043		13
0090	VERROHRUNG BOGEN STATT 3WV	1	2011090		14
0100	VERROHRUNG HWWT ZU 3WV	1	2011203		23
0110	AUTOM. ENTLÜFTUNGSVENTIL	1	8601870		13
	ENTLÜFTUNGSVENTIL	1		2011001	
0120	AUSDEHNUNGSGEFÄß (12 Liter)	1	2020000		37
0130	FLACHDICHTUNG D 30x21x2 (1")	1	8601931		9
	FLACHDICHTUNG D 30x21x2 (1")	10		3903022	
0140	ANSCHLUßSET GASEINTRITT, HEIZWASSERVOR- UND RÜCKLAUF	1	8600065		20
	ANSCHLUßTEIL VOR- UND RÜCKLAUF	2		2011030	
	ANSCHLUßTEIL GASEINTRITT	1		2011029	
	MONTAGGESET WANDBEFESTIGUNG	1		3490000	
	FLACHDICHTUNG D 24x17x2 (3/4")	2		3903021	
0150	ZYLINDER-SCHRAUBE M6x10-8.8	4	3450952		
0160	BLINDSTOPFEN FÜR VERROHRUNG	1	2011091		6
0170	3-WEGE-UMSCHALTVENTIL FEDERGEDÄMPFT (alternativ statt Pos. 090, zum Anschluss der Heiztherme an einen externen Speicher)	1	2799225		38



Ersatzteilliste Wolf

Regelung

Material-Nr. 8603174

Ex-Darstellung: 47-51-011-004  
Index: 01

PosNr	Benennung	Mnge	Ersatzteil	Bauteil	Prsgr
0010	REGELUNGSGEHÄUSE UNTERTEIL	1	1710123		17
0020	KABELBRÜCKE	1	8600076		
	CLIPSE 0,5-1MM2	6		3212006	
	LEITUNG H05V-K 1,0MM2 SCHWARZ	0		3210210	
0030	HEIZKREISMANOMETER	1	8601876		19
	HEIZKREISMANOMETER	1		2039061	
0040	REGELUNGSPLATINE	1	8602288		66
	REGELUNGSPLATINE	1		2799145	
0050	DREHKNOPF FÜR REGELUNG	1	1710080		6
0060	KABELSATZ III	1	8602536		31
	(angeschlossen an: Heizkreispumpe, Strömungswächter, Wasserschalter, 3-Wegeventil)				
	KABELSATZ III	1		2799237	
0070	KABELSATZ I	1	8602144		30
	(angeschlossen an: Gaskombiventil)				
	KABELSATZ I	1		2799085	
0080	KABELSATZ II	1	8602145		40
	(angeschlossen an: Regelungsplatine, Differenzdruckwächter, Ventilator, Rücklauffühler, Vorlauffühler, Überwachungselektrode, Abgasfühler)				
	KABELSATZ II	1		2799086	
0090	HALTER NETZPLATINE FÜR REGELUNG	1	1710103		
0100	REGELUNGSPLATINE MIT ANSCHLUßKLEMMEN	1	8602148		23
	NETZANSCHLUSSPLATINE MIT SICHERUNG	1		2799131	
0110	REGELUNGSGEHÄUSE OBERTEIL	1	1710127		8
0120	SCHRAUBE 4x16 FÜR REGELUNG	3	3451005		
0130	KABELDURCHFÜHRUNG 4-FACH FÜR REGELUNG	1	1710021		5
0140	KLEMMKASTENDECKEL FÜR REGELUNGSGEHÄUSE	1	1710128		
0150	BEDIENUNGS-STECKKARTE FÜR REGELUNG	1	1710107		
0160	ERDVERBINDUNGSLEITUNG	1	2799089		5
0170	ZÜNDLEITUNG	1	8602532		21
	(angeschlossen an: Zündelektrode)				
	ZÜNDLEITUNG	1		2799099	
0180	ZÜNDTRAFO	1	8602259		18
	ZÜNDTRAFO 50HZ	1		2795502	
0190	TRANSFORMATOR MIT ANSCHLUSSKABEL	1	8601882		34
	NETZTRAFO	1		2740090	
0200	BLECHSCHRAUBE 5x9,5	2	3418605		
0210	BLECHSCHRAUBE MIT SCHEIBE 2x9	1	8188470259		
0220	DICHTUNGSMANSCHETTE GESCHLITZT	1	3900015		5
0230	BLINDSTECKER FÜR SPEICHERANSCHLUß	1	8602130		8
	BLINDSTECKER FÜR SPEICHERANSCHLUß	1		2794041	
0240	BLINDSTECKER FÜR 3-WEGE-UMSCHALTVENTIL	1	2799082		2

# Notizen



# Notizen

