



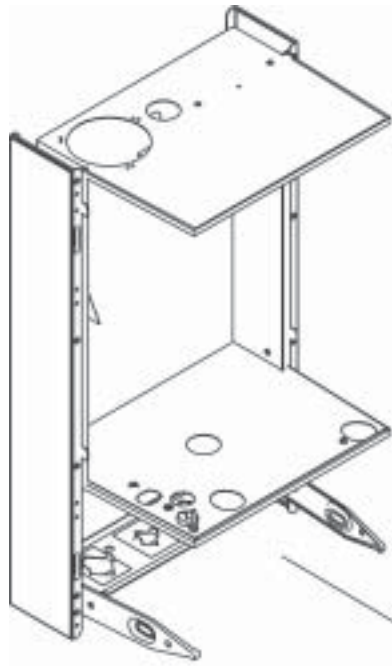
Die Kompetenzmarke für Energiesparsysteme

Ersatzteilliste

Gasbrennwertthermen TGB-40, TGB-60

Inhaltsverzeichnis

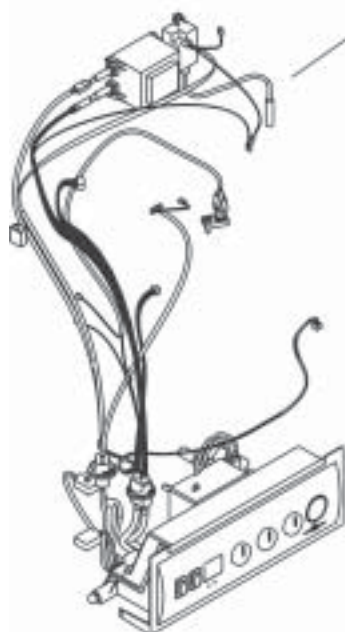
Baugruppenübersicht	3
Chassis / Verkleidung	4
Brennkammer	6
Gas-Luft-Verbund	10
Verrohrung	14
Regelung	18



Chassis / Verkleidung



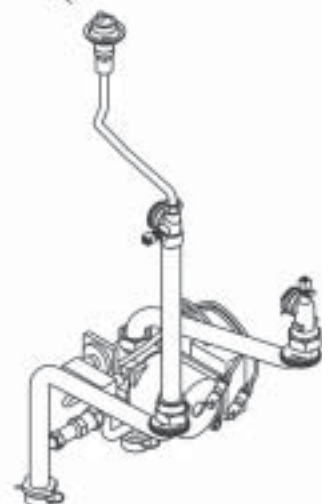
Brennkammer



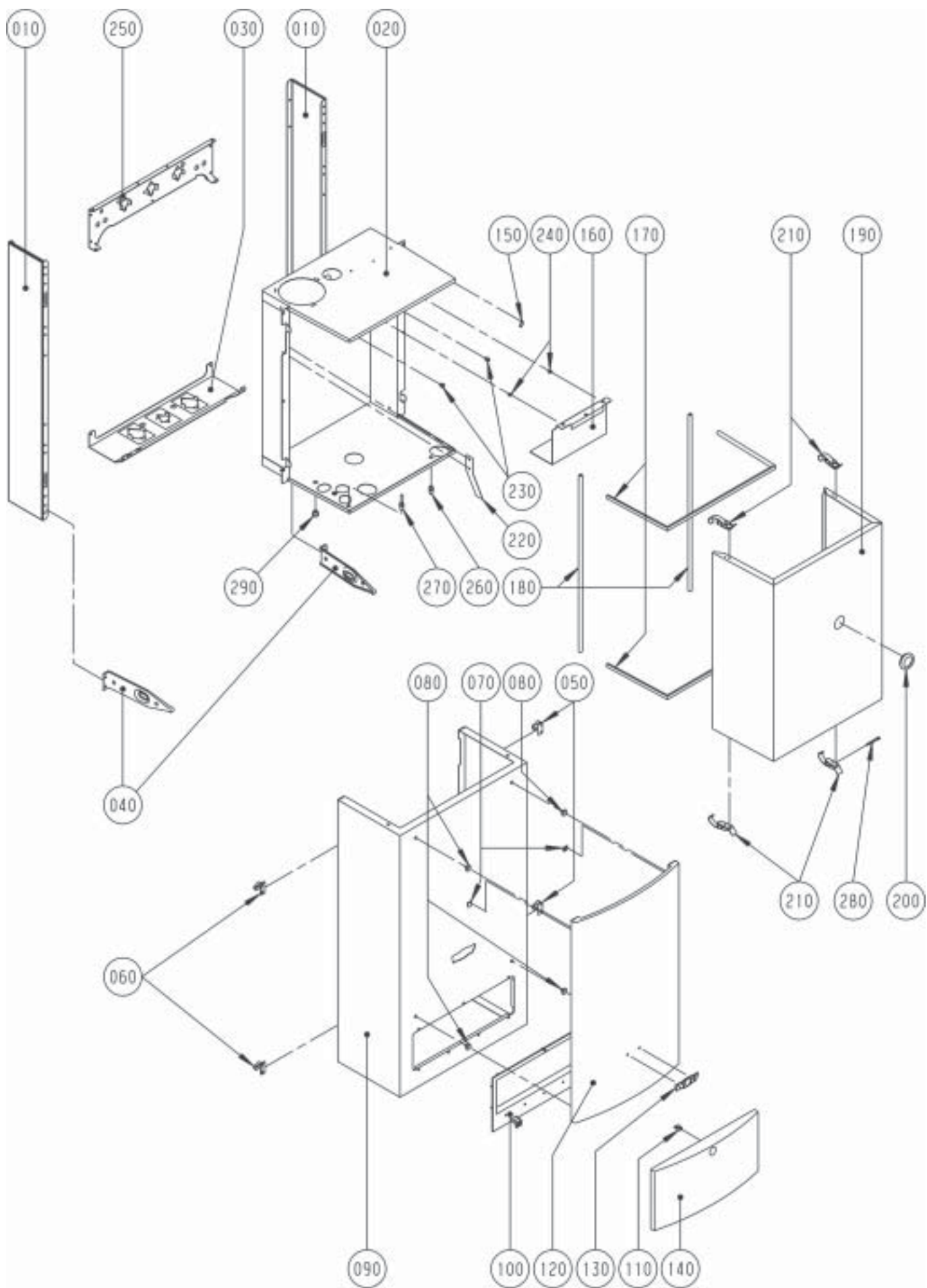
Regelung



Gas-Luft-Verbund



Verrohrung



Ersatzteilliste Wolf

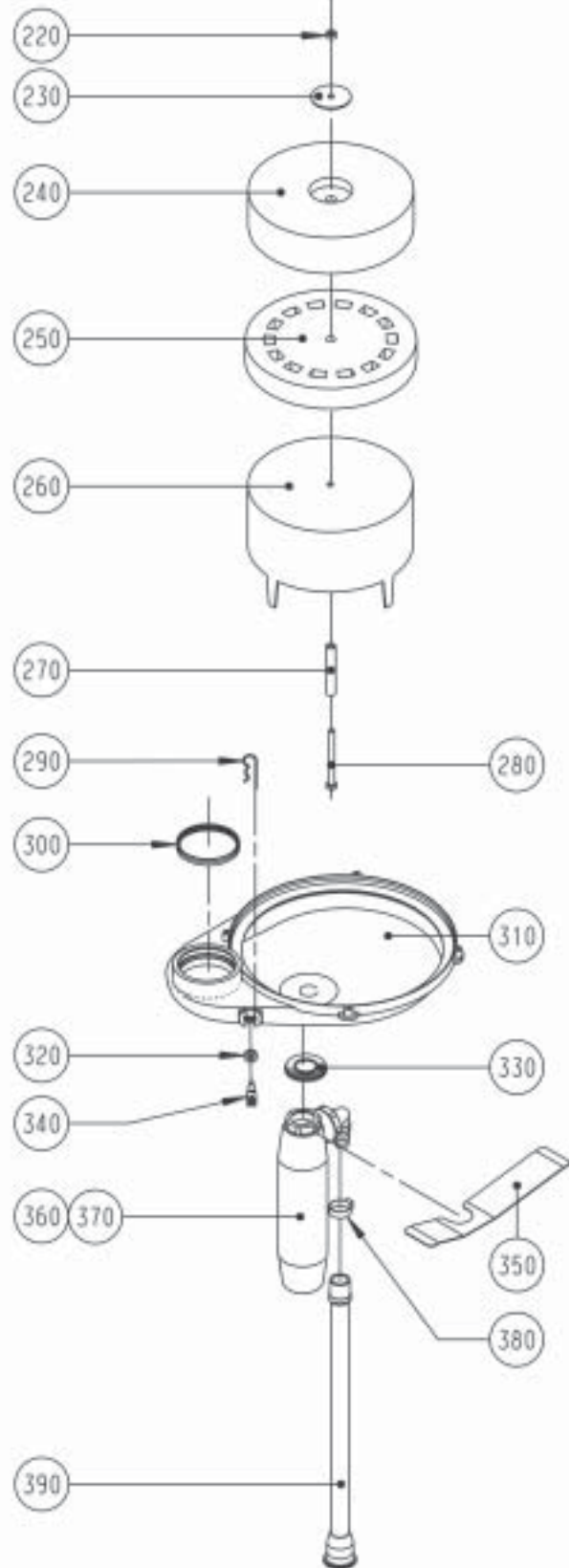
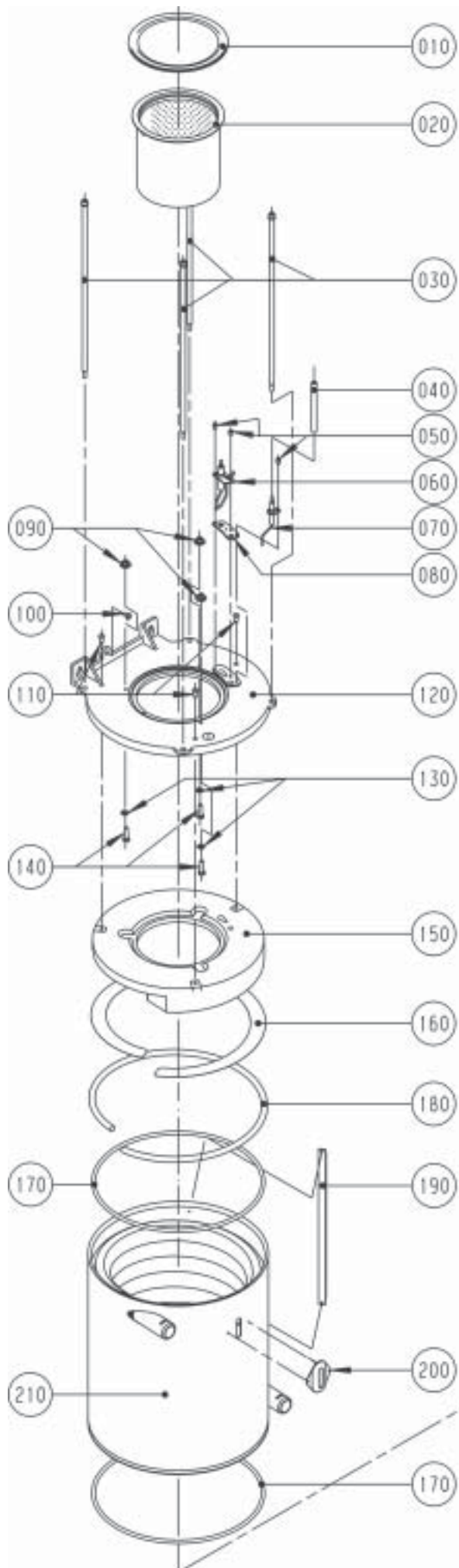
Chassis/Verkleidung

Material-Nr. 8603133

Ex-Darstellung: 47-51-040-004
Index: 01

PosNr	Benennung	Mnge	Ersatzteil	Bauteil	Prsgr
0010	WANDRAHMEN SEITENTEIL RAL 9006	2	8601695		18
0020	RÜCKWAND BRENNRAUMGEHÄUSE	1	8601754		33
0030	KONSOLE	1	8601756		17
0040	HALTEBÜGEL FÜR REGELUNG	2	8600018		4
0050	EINHÄNGEKLAMMER RECHTS F.VERKLEID.	2	3479951		5
0060	EINHÄNGEKLAMMER LINKS F.VERKLEID.	2	3479950		5
0070	STECKKLAMMER FÜR DESIGNELEMENT	2	3479929		1
0080	CLIP DESIGNELEMENT	4	3479908		2
0090	VERKLEIDUNG KOMPLETT	1	8601938		52
	VERKLEIDUNG	1		8601705	
	RAHMEN FÜR REGELUNGSKLAPPE	1		1710227	
	REGELUNGSKLAPPE	1		1710201	
	EINHÄNGEKLAMMER RECHTS F.VERKLEID.	2		3479951	
	EINHÄNGEKLAMMER LINKS F.VERKLEID.	2		3479950	
	FIRMENSCHILD WOLF GECLIPST,GEBOGEN	1		1720636	
	DESIGNELEMENT	1		8601703	
	CLIP DESIGNELEMENT	4		3479908	
	STECKKLAMMER FÜR DESIGNELEMENT	2		3479929	
0100	RAHMEN FÜR REGELUNGSKLAPPE	1	1710227		16
0110	VERRIEGELUNG FÜR REGELUNGSKLAPPE	1	1710228		6
0120	DESIGNELEMENT	1	8601703		42
0130	FIRMENSCHILD WOLF GECLIPST,GEBOGEN	1	1720636		7
0140	REGELUNGSKLAPPE	1	1710201		14
0150	ERDUNGSAHNE	1	2765701		2
0160	STRAHLUNGSSCHUTZBLECH	1	8602282		9
0170	DICHTUNGSSCHNUR SELBSTKLEBEND	2	3903135		5
0180	DICHTPROFIL FÜR BRENNRAUMGEHÄUSE	2	3903134		12
0190	BRENNKAMMER VERKLEIDUNG TGB-40/60	1	8602517		29
	SCHAUGLAS F.BRENNRAUMGEHÄUSE RUND	1		2000018	
	SPANNVERSCHLUß BRENNRAUMGEHÄUSE	4		3400054	
	BLINDNIETE 3,2x9,5	4		3460025	
	DICHTUNGSSCHNUR SELBSTKLEBEND	2		3903135	
	VERKLEIDUNG BRENNRAUMGEHÄUSE	1		8601755	
0200	SCHAUGLAS F.BRENNRAUMGEHÄUSE RUND	1	2000018		14
0210	SPANNVERSCHLUß BRENNRAUMGEHÄUSE	4	3400054		5
0220	SICHERUNGSBLECH FÜR AGBASROHR (verbaut ab Herstellwoche 40/01)	1	3479930		4
0230	DISTANZHÜLSE	2	3480092		6
0240	EINHÄNGEBOLZEN KURZ	2	3400010		3
0250	KONSOLE FÜR EINHÄNGEWINKEL	1	8600013		9
0260	PRÜFNIPPEL R 1/8 MIT MUTTER,ABGASSEITE	1	2425046		5
0270	PRÜFNIPPEL MIT SCHLAUCHANSCHLUSS	1	2425049		9
0280	SICHERUNGSSPLINT 2,5x28	1	8602149		3
	SICHERUNGSSPLINT 2,5x28	3		3460024	
0290	VERSCHLUßSTOPFEN F.MESSÖFFNUNG (5ST.)	1	8602156		5
	VERSCHLUßSTOPFEN FÜR MESSÖFFNUNG	5		1720100	
*0900	DICHTUNGSMASSE (KARTUSCHE)	1	3710001		20
	SILICON NEUTR. TRANSP. 310ML				

* ab Position 0900 zeichnerisch nicht dargestellt



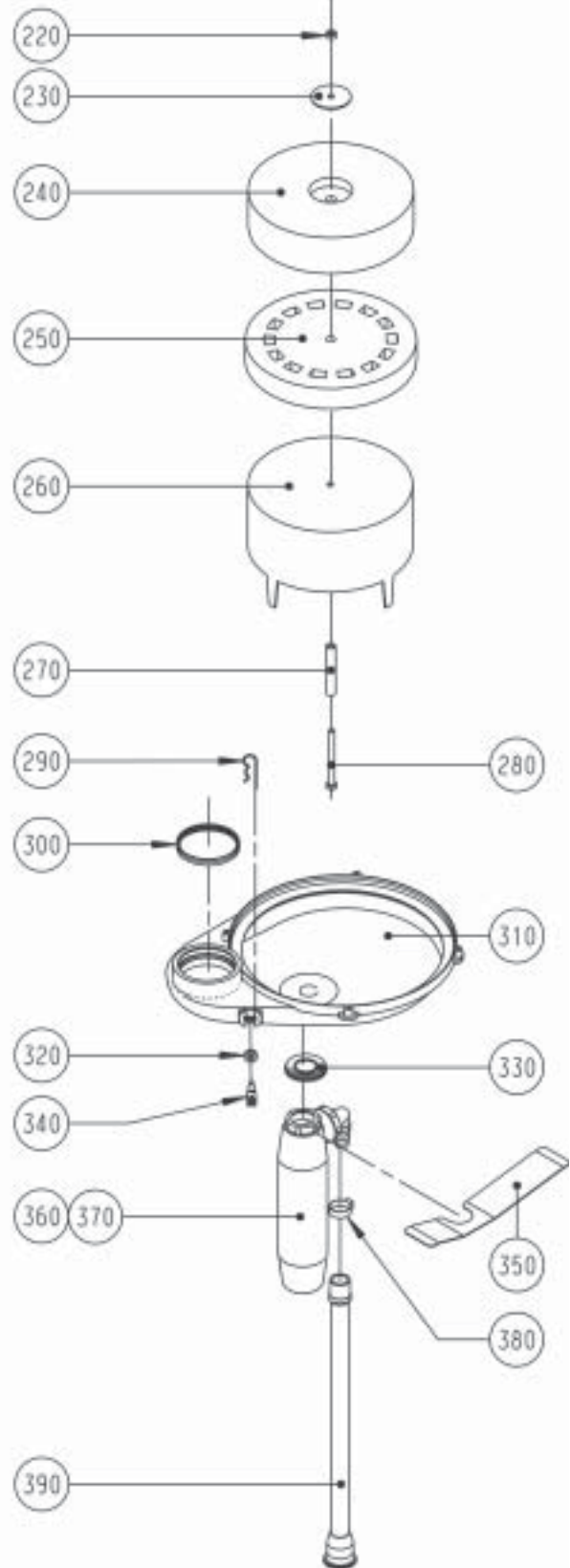
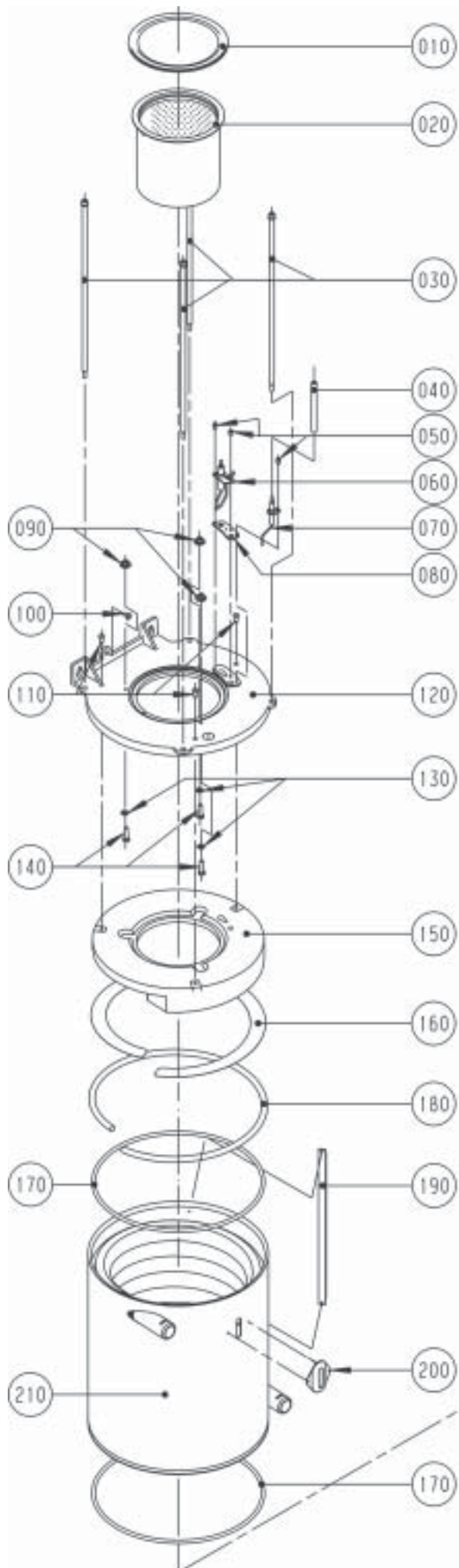
Brennkammer

Material-Nr. 8603131

Ex-Darstellung: 47-51-040-002

Index: 01

PosNr	Benennung	Mnge	Ersatzteil	Bauteil	Prsgr
0010	DICHTUNG FÜR BRENNER	1	8602527		
	DICHTUNG FÜR BRENNER	2		3903130	
0020	RUNDBRENNER EDELSTAHL D=140x141	1	2800058		62
0030	BRENNKAMMERSTANGE	4	3400052		7
0040	ANSCHLUßSCHLAUCH SILIKON L=120mm	1	2796285		4
0050	ZYLINDER-SCHRAUBE M4x6	3	3450964		
0060	ZÜNDELEKTRODE (SET)	1	8602530		
	ZÜNDELEKTRODE	2		2796268	
	DICHTUNG FÜR ZÜNDELEKTRODE	2		3903158	
	FLACHDICHTUNG FÜR ZÜND- UND	2		3903160	
	ÜBERWACHUNGSELEKTRODE				
0070	ÜBERWACHUNGSELEKTRODE (SET)	1	8601900		14
	ÜBERWACHUNGSELEKTRODE	1		2796262	
	ZYLINDER-SCHRAUBE M4x6	1		3450964	
	DICHTUNG FÜR ÜBERWACHUNGSELEKTRODE	1		3903150	
	FLACHDICHTUNG FÜR ZÜND- UND	1		3903160	
	ÜBERWACHUNGSELEKTRODE				
	SCHUTZSCHLAUCH SILIKON L=35	1		2796289	
0080	FLACHDICHTUNG FÜR ZÜND- UND	1	3903160		
	ÜBERWACHUNGSELEKTRODE				
0090	MUTTER-SECHSKANT M6 MIT WELLSCHEIBE	3	3424004		
0100	BLECHSCHRAUBE 5X13	1	3450005		
0110	BLECHSCHRAUBE 5x13	3	3450020		
0120	BRENNKAMMEROBERTeil	1	1720568		42
0130	SCHEIBE	3	3431002		
0140	SECHSKANTSCHRAUBE M6x22	3	3411009		
0150	ISOLIERUNG BRENNKAMMERDECKEL (SET)	1	8602684		
	(incl. Einsteckklammern)				
	ISOLIERUNG BRENNKAMMERDECKEL	1		1622552	
	DECKELBLECH FÜR HWWT	1		8602669	
0160	DECKELBLECH FÜR HWWT	1	8602669		
0170	DICHTUNG BRENNKAMMER OBEN/UNTEN	2	3903129		16
0180	HOCHTEMPERATUR-DICHTSCHNUR	1	1641400		
	(verbaut ab Herstellwoche 14/03)				
0190	POSITIONIERPROFIL	1	1532012		
0200	SCHAUGLAS KPL. FÜR BRENNKAMMER	1	2000023		14
0210	HEIZWASSERWÄRMETAUSCHER TGB 40/60	1	8603188		
	HEIZWASSERWÄRMETAUSCHER	1		8602273	
	SCHAUGLAS KPL. FÜR BRENNKAMMER	1		2000023	
	POSITIONIERPROFIL	1		1532012	
	BLINDNIETE 3,2x8	4		3460022	
	DICHTUNG BRENNKAMMER OBEN/UNTEN	2		3903129	
	SILIKON-FETT 10 GRAMM-TUBE	1		3500104	
	SICHERUNGSFEDER VOR-/RÜCKLAUF	2		3479919	
	O-RING FÜR ANSCHLUßSTÜCK VL/RL	2		3903037	
0220	SECHSKANTMUTTER M8-1.4301	1	3421005		
0230	UNTERLEGSCHIEBE 8,5x55x2	1	8602281		
0240	ISOLIERUNG BRENNKAMMERTOPF	1	1622553		27
0250	ISOLIERUNG GLASNADELVLIES	1	1622557		
0260	BRENNKAMMERTOPF	1	2600093		39
0270	DISTANZHÜLSE EDELSTAHL	1	3480091		
0280	SECHSKANTSCHRAUBE M8x90	1	3411004		
0290	FEDERSTECKER FÜR VL/RL-FÜHLER	1	8602166		12



Ersatzteilliste Wolf

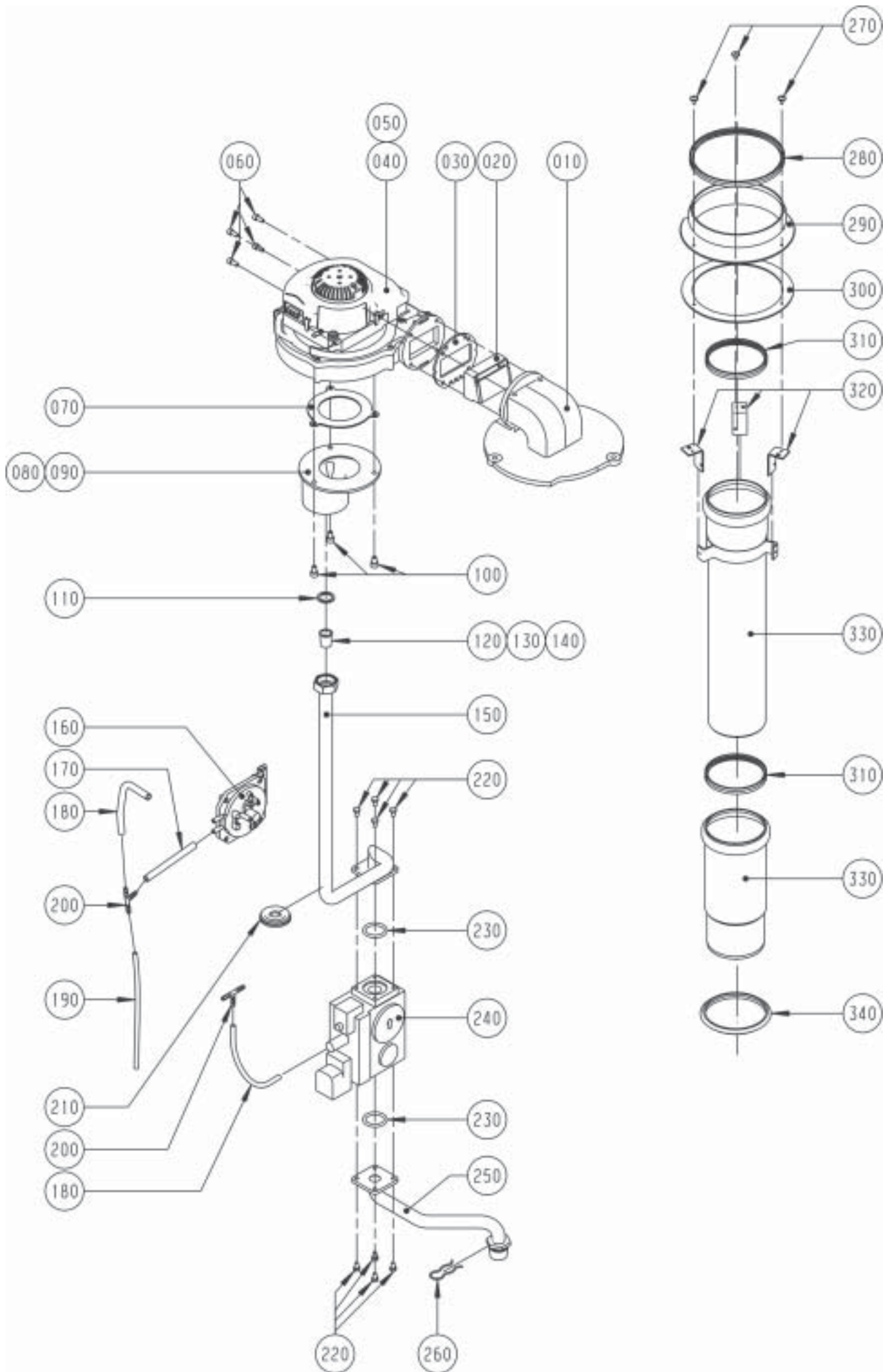
Brennkammer

Material-Nr. 8603131

Ex-Darstellung: 47-51-040-002
 Index: 01

PosNr	Benennung	Mnge	Ersatzteil	Bauteil	Prsgr
	FEDERSTECKER FÜR VL/RL-FÜHLER	5		3400041	
0300	DICHTUNG ABGASROHR D=80	1	3903034		6
0310	KONDENSATWANNE	1	1720569		49
0320	DICHTUNGSMANSCHETTE FÜR ABGASFÜHLER	1	3903145		5
0330	DICHTUNGSMANSCHETTE FÜR KONDENSATABLAUF	1	3903120		6
0340	ABGASFÜHLER	1	8601884		24
	ABGASFÜHLER	1		2741053	
	DICHTUNGSMANSCHETTE FÜR ABGASFÜHLER	1		3903145	
0350	HALTEBLECH FÜR SIPHON (verbaut bis Herstellwoche 23/02)	1	8602298		
0360	KONDENSATSIPHON DN 30/40 (verbaut ab Herstellwoche 23/02; zugehöriger Schlauch und Schlauchklemme Pos. 380 und Pos. 390)	1	4418571260		
0370	SIPHON (verbaut bis Herstellwoche 23/02; incl. Kondensatabflussschlauch)	1	2011265		17
0380	SCHLAUCHKLEMME	1	1488674573		
0390	KONDENSATABFLUSSSCHLAUCH	1	4488667954		
*0900	SILICON-FETT 10 GRAMM-TUBE	1	8602264		17
	SILIKON-FETT 10 GRAMM-TUBE	1		3500104	

* ab Position 0900 zeichnerisch nicht dargestellt



Ersatzteilliste Wolf

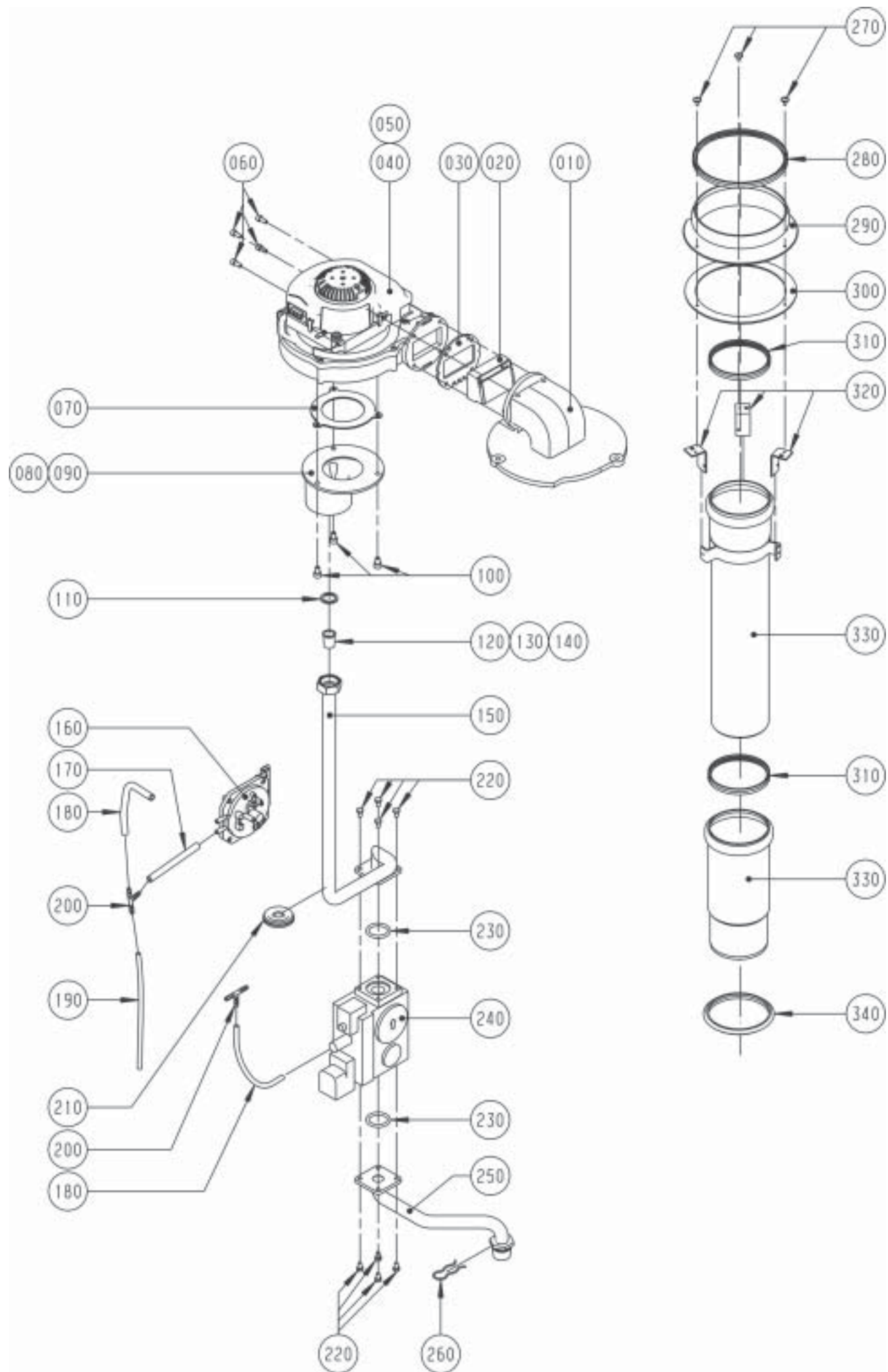
Gas-Luft-Verbund

Material-Nr. 8603132

Ex-Darstellung: 47-51-040-003

Index:

PosNr	Benennung	Mnge	Ersatzteil	Bauteil	Prsgr
0010	ÜBERGANGSROHR VENTILATOR BRENNKAMMER	1	1720579		38
0020	RÜCKSTROMKLAPPE KOMPLETT (bei TGB 40 Klappe ausgebaut, nur Rahmen montiert; bei TGB 60 nicht vorhanden)	1	1720590		11
0030	DICHTUNG F.VENTILATORFLANSCH (AB 11/99) DICHTUNG FÜR VENTILATORFLANSCH	1 1	8602138	3903162	6
0040	VENTILATOR (SET FÜR TGB-40) VENTILATOR (TGB-40) MISCHKAMMERDICHTUNG MISCHKAMMERDICHTUNG	1 1 1 1	8602543	2100013 8602135 3903100	63
0050	VENTILATOR (SET FÜR TGB-60) VENTILATOR (TGB-60) MISCHKAMMERDICHTUNG MISCHKAMMERDICHTUNG	1 1 1 1	8602544	2100014 8602135 3903100	63
0060	ZYLINDERSCHRAUBE M5x12-8.8	4	8110185366		1
0070	MISCHKAMMERDICHTUNG MISCHKAMMERDICHTUNG	1 1	8602135	3903100	5
0080	MISCHKAMMER TGB-40	1	1720599		41
0090	MISCHKAMMER TGB-60	1	1720595		41
0100	Zylinderschraube M6 x 12	3	3490171		1
0110	Flachdichtung 24x17x2,3/4" (10St.) Flachdichtung D 24x17x2	1 10	8601930	3903021	9
0120	GASDROSSELBLENDE GELB D 800 Erdgas E für TGB 40	1	1720528		3
0130	GASDROSSELBLENDE GRÜN D 1020 Erdgas E für TGB 60	1	1720530		3
0140	GASDROSSELBLENDE ROT D 570 Flüssiggas P für TGB 40	1	1720527		3
0150	VERROHRUNG GASKOMBIVENTIL/MISCHKAMMER	1	2011231		16
0160	DIFFERENZDRUCKWÄCHTER 45/105 Pa ANSCHLUßSCHLAUCH SILIKON 340mm DIFFERENZDRUCKWÄCHTER	1 2 1	8601919	2796284 2799155	24
0170	ANSCHLUßSCHLAUCH SILIKON L=120mm	1	2796285		4
0180	ANSCHLUßSCHLAUCH SILIKON L=200mm	2	2796287		4
0190	ANSCHLUßSCHLAUCH SILIKON L=240mm	1	2796286		3
0200	T-SCHLAUCHVERBINDUNGSSTUTZEN	2	2022030		4
0210	DICHTUNGSMANSCHETTE FÜR VERROHRUNG	1	3900005		5
0220	SECHSKANTSCHRAUBE M5x10-8.8	8	3410039		1
0230	O-RING F.GASKOMBIV.D 34x26x4 (10St.) O-RING D 26X4	1 10	8602163	3903010	15
0240	GASKOMBIVENTIL (SET) GASKOMBIVENTIL FLÜSSIGU. ERDGAS O-RING D 26X4 ANSCHLUßSCHLAUCH SILIKON L=240mm T-SCHLAUCHVERBINDUNGSSTUTZEN DICHT.MANSCHETTE ANSCHLUßSCHLAUCH	1 1 2 1 1 1	8601436	2796106 3903010 2796286 2022030 3900000	45
0250	VERROHRUNG GASEINTRITT/GASKOMBIVENTIL	1	2011230		16
0260	SICHERUNGSFEDER	1	3479927		5
0270	BLECHSCHRAUBE 3,5X9,5	3	3418605		1
0280	DICHTUNG FÜR ABGASROHR D=125	1	3903038		3
0290	ABGASROHRKRAGEN D=125 (incl. Pos. 0280)	1	2600568		17



Ersatzteilliste Wolf

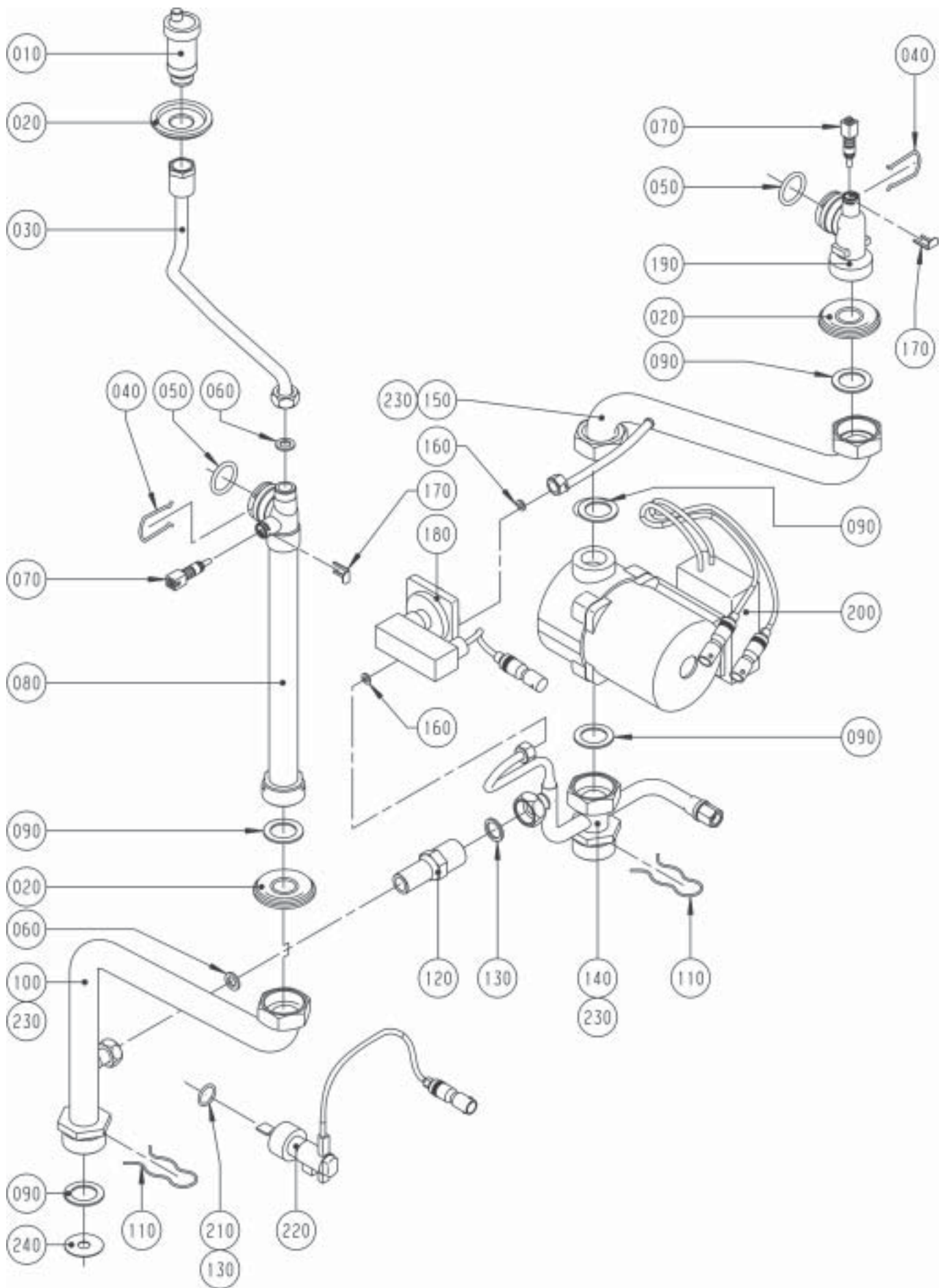
Gas-Luft-Verbund

Material-Nr. 8603132

Ex-Darstellung: 47-51-040-003
Index:

PosNr	Benennung	Mnge	Ersatzteil	Bauteil	Prsgr
0300	FLACHDICHTUNG FÜR ABGASROHRKRAGEN	1	3903161		5
0310	DICHTUNG ABGASROHR D=80	2	3903034		6
0320	HALTEWINKEL INNEN	3	8602257		3
0330	ABGASROHR KOMPLETT (incl. Pos. 0310)	1	2600571		21
0340	GG Dichtring D80mm f.Abgasrohr(5St.) (5 Stück verpackt) (verbaut ab Herstellwoche 14/03)	1	3903140		12
*0900	UMRÜSTSET TGB-40 Erdgas LL auf Erdgas E/Flüssiggas	1	8602310		14
	GASDROSSELBLENDE ROT D 570	1		1720527	
	GASDROSSELBLENDE GELB D 800	1		1720528	
	Flachdichtung D 24x17x2	1		3903021	
	ANLEITUNG UMRÜSTSET TGB-40/60	1		3044807	
*0910	UMRÜSTSET TGB-60 Erdgas LL auf Erdgas E	1	8602312		14
	GASDROSSELBLENDE GRÜN D 1020	1		1720530	
	Flachdichtung D 24x17x2	1		3903021	
	ANLEITUNG UMRÜSTSET TGB-40/60	1		3044807	
*0920	Dicht.Rev.öffg.Luft-/Abgasrohr DN125/80	1	3903035		6
*0930	Dichtung für PP-Abgasrohr DN 70	1	3910045		11
*0940	Dichtung Revisionsdeckel Abgasrohr 87° (T-Stück)	1	3910043		6
*0950	Dichtung Revisionsdeckel Abgasrohr DN 80-87°	1	3910046		6
*0960	Dichtungsset f.flexibles Abgasrohr DN80	1	2651055		22

* ab Position 0900 zeichnerisch nicht dargestellt



Ersatzteilliste Wolf

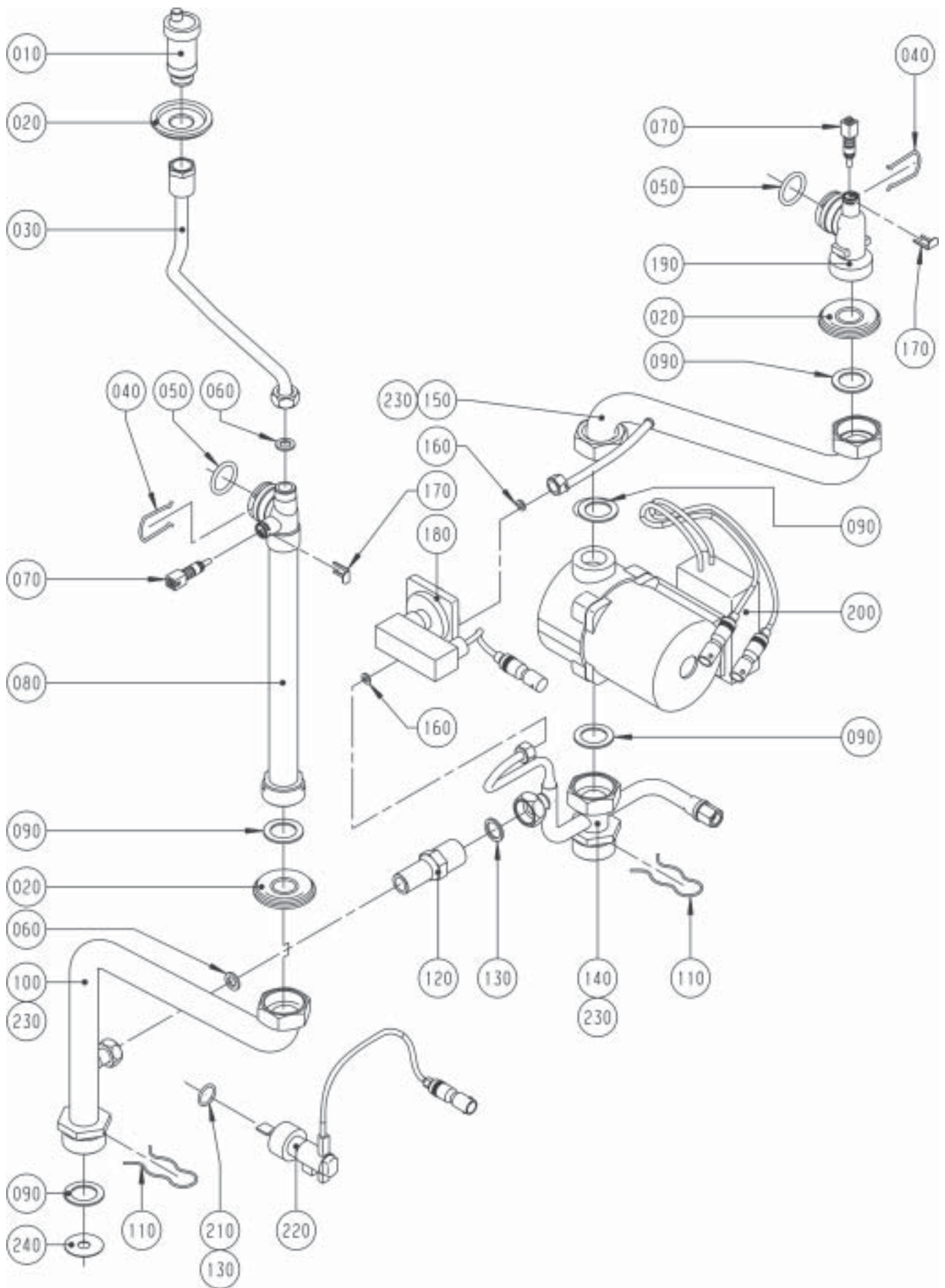
Verrohrung

Material-Nr. 8603130

Ex-Darstellung: 47-51-040-001

Index:

PosNr	Benennung	Mnge	Ersatzteil	Bauteil	Prsgr
0010	AUTOMATISCHES ENTLÜFTUNGSVENTIL 1/2"	1	8601870		13
	ENTLÜFTUNGSVENTIL	1		2011001	
0020	DICHTUNGSMANSCHETTE ENTLÜFTER/ VERROHRUNG	3	3903132		14
0030	VERROHRUNG ENTLÜFTUNG	1	2011237		13
0040	SICHERUNGSFEDER VOR-/RÜCKLAUF	2	3479919		7
0050	O-RING F.ANSCHLUßSTÜCK VL/RL (10 STÜCK)	1	8602525		9
	O-RING FÜR ANSCHLUßSTÜCK VL/RL	10		3903037	
0060	FLACHDICHTUNG D18,5x11x2,1/2" (10ST)	1	8601929		9
	FLACHDICHTUNG D 18,5x11x2	10		3903020	
0070	VORLAUF-/RÜCKLAUFFÜHLER (2 STÜCK)	1	8601883		33
	FÜHLER FÜR VORLAUF/RÜCKLAUF	2		2741052	
0080	VERROHRUNG HWT ZU HEIZUNGSVORL.	1	2011235		28
0090	Flachdichtung 37,5x27x2 (SZ=10St)	1	8602524		9
	Flachdichtung D 37,5X27X2	10		3901039	
0100	VERR. HEIZUNGSVORL. ZU ÜBERSTRÖMVENTIL (verbaut ab Herstellnummer 67732)	1	2011983		24
0110	SICHERUNGSFEDER	2	3479928		5
0120	ÜBERSTRÖMVENTIL	1	8602155		18
	ÜBERSTRÖMVENTIL	1		2011144	
	FLACHDICHTUNG D 18,5x11x2	1		3903020	
	Flachdichtung D 24x17x2	1		3903021	
0130	Flachdichtung 24x17x2,3/4" (10St.) (Flachdichtung für Strömungsschalter verbaut bis Herstellwoche 14/02)	1	8601930		9
	Flachdichtung D 24x17x2	10		3903021	
0140	VERROHR.HEIZ.-RÜCKL./HKP TGB-40/60 (verbaut ab Herstellnummer 67732)	1	2011982		28
0150	VERROHR.HEIZKREISP./HWT TGB-40/60 (verbaut ab Herstellnummer 67732)	1	2011981		21
0160	FLACHDICHTUNG	2	3903019		1
0170	CLIP FÜR TEMPERATURFÜHLER	2	3400046		9
0180	DIFFERENZDRUCKWÄCHTER HEIZWASSER (verbaut ab Herstellnummer 67732)	1	8904197		29
	DIFFERENZDRUCKWÄCHTER HEIZWASSER	1		2791114	
	FLACHDICHTUNG	2		3903019	
0190	ANSCHLUßSTÜCK HWT UNTEN	1	1720598		18
0200	HEIZKREISPUMPE (SET)	1	8602521		60
	HEIZKREISPUMPE	1		2015111	
	Flachdichtung D 37,5X27X2	2		3901039	
0210	O-RING F.STRÖMUNGSSCHALTER (verbaut von Herstellwoche 14/02 bis Herstellnummer 67731)	1	5718767199		4
0220	STRÖMUNGSSCHALTER (verbaut bis Herstellnummer 67731)	1	8602522		35
	STRÖMUNGSSCHALTER	1		2791102	
	Flachdichtung D 24x17x2	1		3903021	
	O-RING F.STRÖMUNGSSCHALTER	1		5718767199	
0230	Umrüstset Verrohrung TGB-40/60 (für Thermen bis Herstellnummer 67731)	1	8610009		48
	VERROHR.HEIZ.-RÜCKL./HKP TGB-40/60	1		2011982	
	VERROHR.HEIZKREISP./HWT TGB-40/60	1		2011981	



Ersatzteilliste Wolf

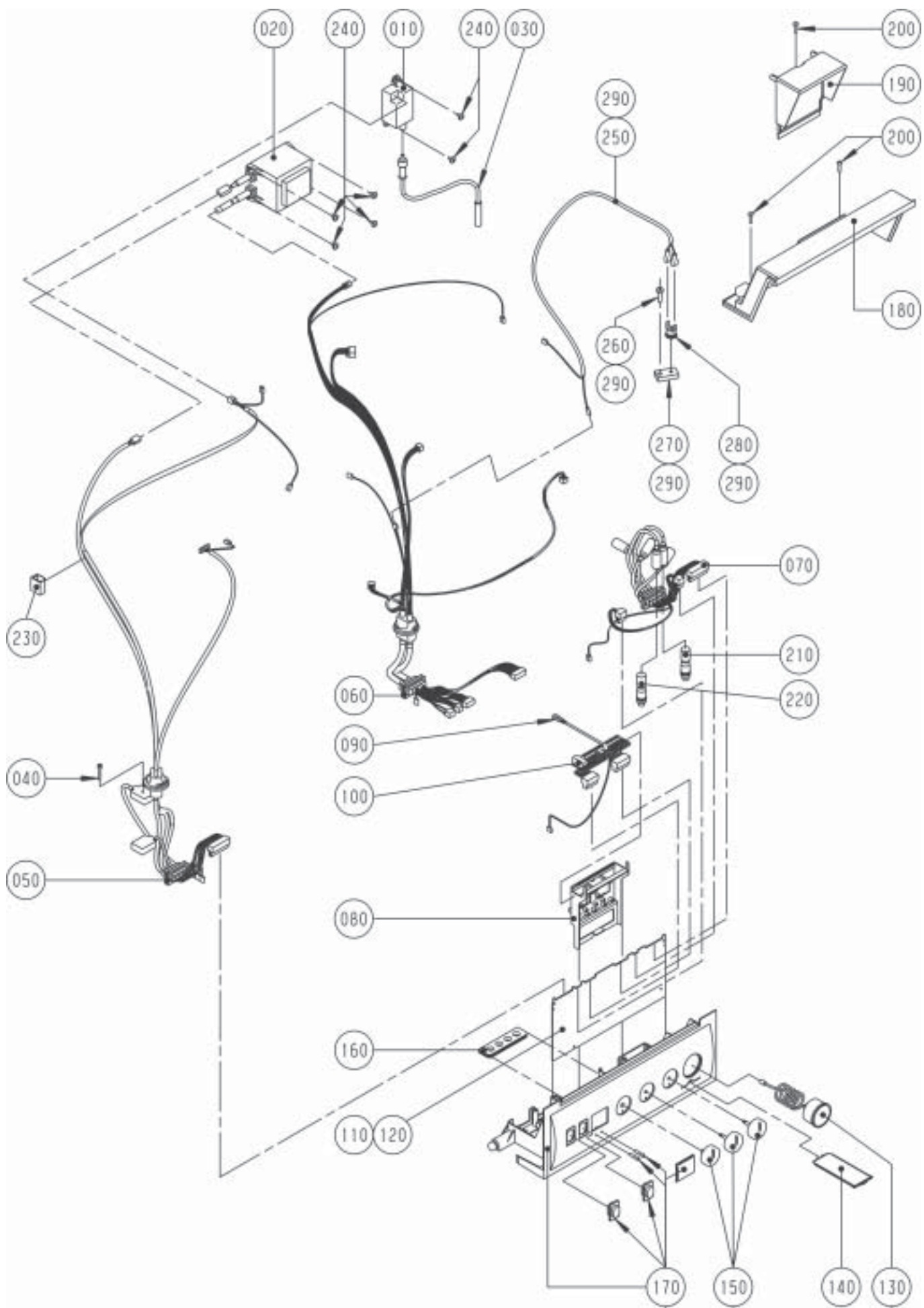
Verrohrung

Material-Nr. 8603130

Ex-Darstellung: 47-51-040-001
Index:

PosNr	Benennung	Mnge	Ersatzteil	Bauteil	Prsgr
	VERSCHLUSSKAPPE	1		2410025	
	DIFFERENZDRUCKWÄCHTER HEIZWASSER	1		2791114	
	Flachdichtung D 37,5X27X2	6		3901039	
	FLACHDICHTUNG	2		3903019	
	Flachdichtung D 24x17x2	2		3903021	
	FLACHDICHTUNG D 18,5x11x2	1		3903020	
	Verrohrung	1		3060898	
0240	SET DROSSELSCHEIBE FÜR VERROHRUNG bei Anschluss einer hydraulischen Weiche an die Therme	1	8610186		7
	DROSSELSCHEIBE FÜR VERROHRUNG	1		8610167	
	Flachdichtung D 37,5X27X2	3		3901039	
0250	RÜCKSCHLAGVENTIL 1/4" FÜR HEIZKREISMANOMETER	1	2011902		8
*0900	3-WEGE-UMSCHALTVENTIL FÜR ANSCHLUß AN SPEICHERWASSER- ERWÄRMER 1" AG FÜR TGB-40	1	8602187		100
*0910	3-WEGE-UMSCHALTVENTIL F. ANSCHLUSS AN SPEICHERWASSERERWÄRMER 1 1/4" IG FÜR TGB-60	1	2011195		77

* ab Position 0900 zeichnerisch nicht dargestellt



Ersatzteilliste Wolf

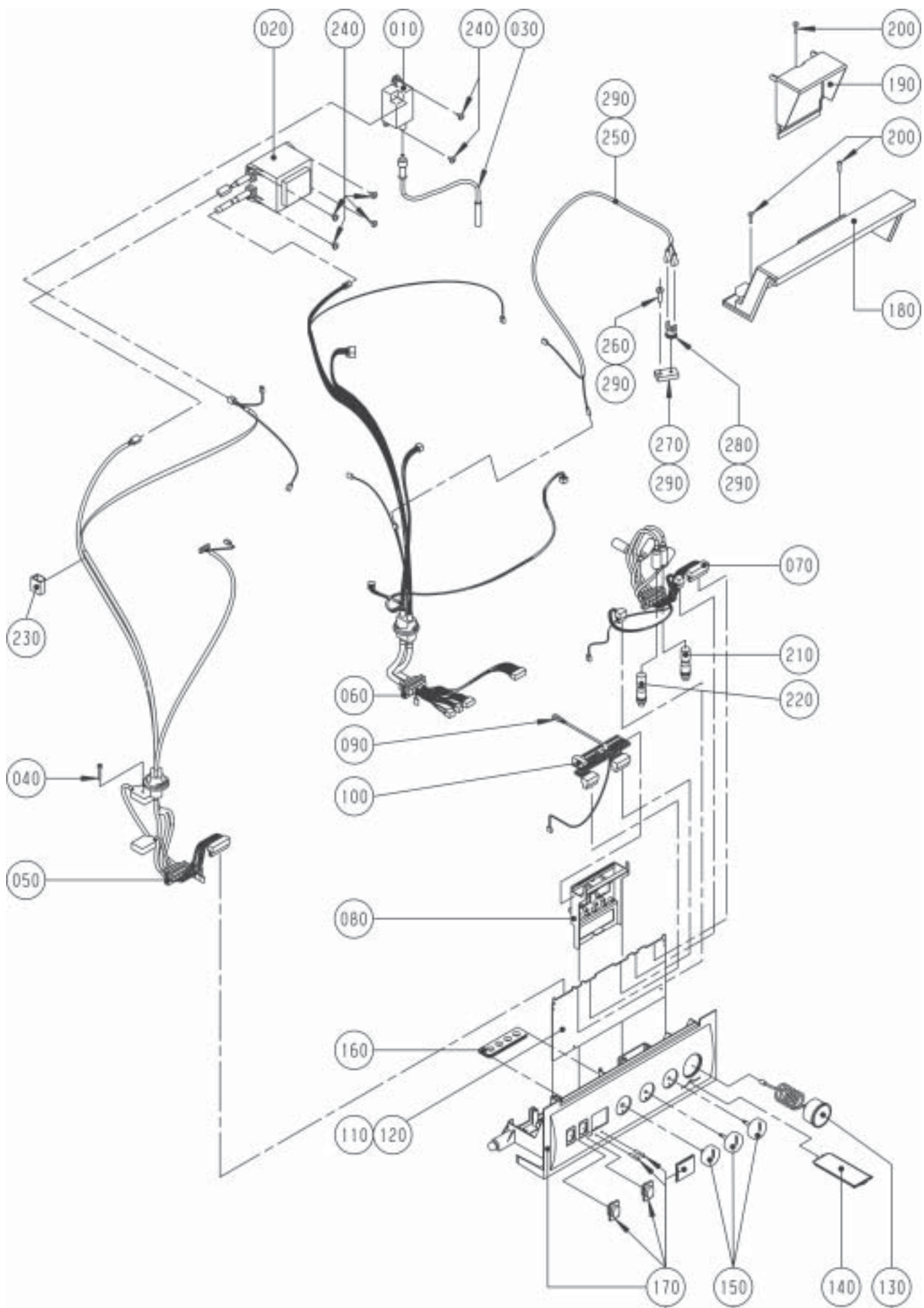
Regelung

Material-Nr. 8603134

Ex-Darstellung: 47-51-040-005

Index:

PosNr	Benennung	Mnge	Ersatzteil	Bauteil	Prsgr
0010	ZÜNDTRAFO	1	8602259		18
	ZÜNDTRAFO 50HZ	1		2795502	
0020	TRANSFORMATOR MIT ANSCHLUSSKABEL	1	8601882		34
	NETZTRAFO	1		2740090	
0030	ZÜNDLEITUNG	1	8602532		21
	(angeschlossen an: Zündelektrode)				
	ZÜNDLEITUNG	1		2799099	
0040	ZYLINDERSCHRAUBE-M3X25	1	3450948		1
0050	KABELSATZ I	1	2799095		33
	(angeschlossen an: Gaskombiventil, Ventilator, Netztrafo, Zündtrafo, Masseanschluss-Gehäuse, Masseanschluss-Zündelektrode)				
0060	KABELSATZ II	1	2799096		33
	(angeschlossen an: Regelungsplatine, Vor- und Rücklauffühler, Abgasfühler Differenzdruckwächter, Zündtrafo, Ventilator, Überwachungselektrode)				
0070	KABELSATZ III	1	2799097		33
	(angeschlossen an: Speicherfühler, 3-Wegeventil, Strömungsschalter, Heizkreispumpe)				
0080	HALTER NETZPLATINE FÜR REGELUNG	1	1710103		7
0090	KABELBRÜCKE	1	8600076		1
	CLIPSE 0,5-1MM2	6		3212006	
	LEITUNG H05V-K 1,0MM2 SCHWARZ 50 mm	1		3210210	
0100	REGELUNGSPLATINE MIT ANSCHLUßKLEMMEN	1	8602148		23
	NETZANSCHLUSSPLATINE MIT SICHERUNG	1		2799131	
0110	REGELUNGSPLATINE TGB-40	1	8602540		66
	REGELUNGSPLATINE TGB-40	1		2799139	
0120	REGELUNGSPLATINE TGB-60	1	8602541		66
	REGELUNGSPLATINE TGB-60	1		2799141	
0130	HEIZKREISMANOMETER 0-4 bar	1	8601876		19
	HEIZKREISMANOMETER	1		2039061	
0140	BEDIENUNGS-STECKKARTE FÜR REGELUNG	1	1710107		4
0150	DREHKNOPFSATZ ab BJ 06/01	1	1710080		6
0160	KABELDURCHFÜHRUNG 4-FACH	1	1710021		5
0170	REGELUNGSGEHÄUSE UNTERTEIL	1	1710123		17
0180	REGELUNGSGEHÄUSE OBERTEIL	1	1710127		8
0190	KLEMMKASTENDECKEL FÜR REGELUNGSGEHÄUSE	1	1710128		6
0200	SCHRAUBE 4x16	3	3451005		3
0210	BLINDSTECKER FÜR SPEICHERANSCHLUß	1	8602130		8
	BLINDSTECKER FÜR SPEICHERANSCHLUß	1		2794041	
0220	BLINDSTECKER FÜR 3-WEGE-UMSCHALTVENTIL	1	2794042		6
0230	KABELCLIP TYP LC5-A-L8 SELBSTKLEB.	1	2796350		3
0240	BLECHSCHRAUBE 3,5X9,5	6	3418605		1
0250	KABELSATZ TW-BRENNKAMMERDECKEL	1	2799252		10
	(verbaut ab Herstellnummer 67732)				
0260	BLECHSCHRAUBE 5x25	1	3450935		1
	(für Thermen bis Herstellnummer 67731)				
0270	AUFSCHRAUBPLATTE TW-BRENNK.-DECKEL	1	2011342		15
	(für Thermen bis Herstellnummer 67731)				



Ersatzteilliste Wolf

Regelung

Material-Nr. 8603134

Ex-Darstellung: 47-51-040-005
Index:

PosNr	Benennung	Mnge	Ersatzteil	Bauteil	Prsgr
0280	TEMPERATURWÄCHTER-BRENNKAMMERDECKEL (verbaut ab Herstellnummer 67732)	1	8610011		14
	TEMPERATURWÄCHTER-BRENNK.TGB-40/60	1		2741068	
0290	NACHRÜSTSET TW-BRENNKAMMERDECKEL (zur Nachrüstung von Thermen bis Herstellnummer 67731)	1	8610010		25
	KABELSATZ TW-BRENNKAMMERDECKEL	1		2799252	
	TEMPERATURWÄCHTER-BRENNK.TGB-40/60	1		2741068	
	AUFSCHRAUBPLATTE TW-BRENNK.-DECKEL	1		2011342	
	BLECHSCHRAUBE 5x25	1		3450935	
*0900	AUSSENTEMPERATURFÜHLER AUSSENFÜHLER	1	8902437		18
		1		2792021	
*0910	ELEKTR.SPEICHERFÜHLER (2M) MIT STECKER SPEICHERFÜHLER MIT STECKER	1	8601905		23
	KAPILLARROHRHALTER	1		2799054	
		1		2024503	
*0920	SICHERUNG FLINK 3,15 A (10 STÜCK) ALLE THERMEN	1	8601881		10

* ab Position 0900 zeichnerisch nicht dargestellt

Notizen

Notizen

