



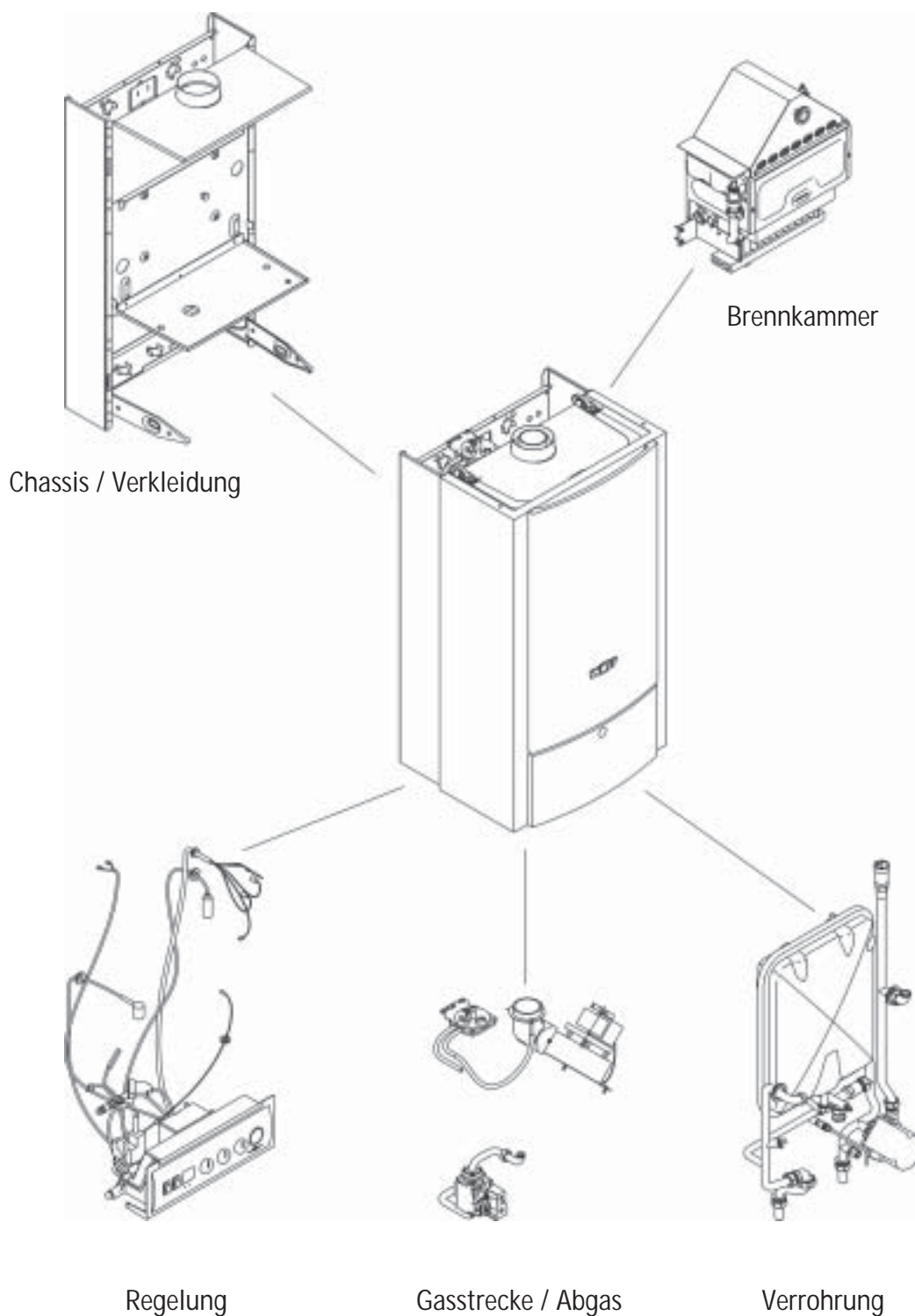
Technik, die dem Menschen dient.

Ersatzteilliste

Gasheizwertthermen TGG-18/24 / TGG-K-18/24

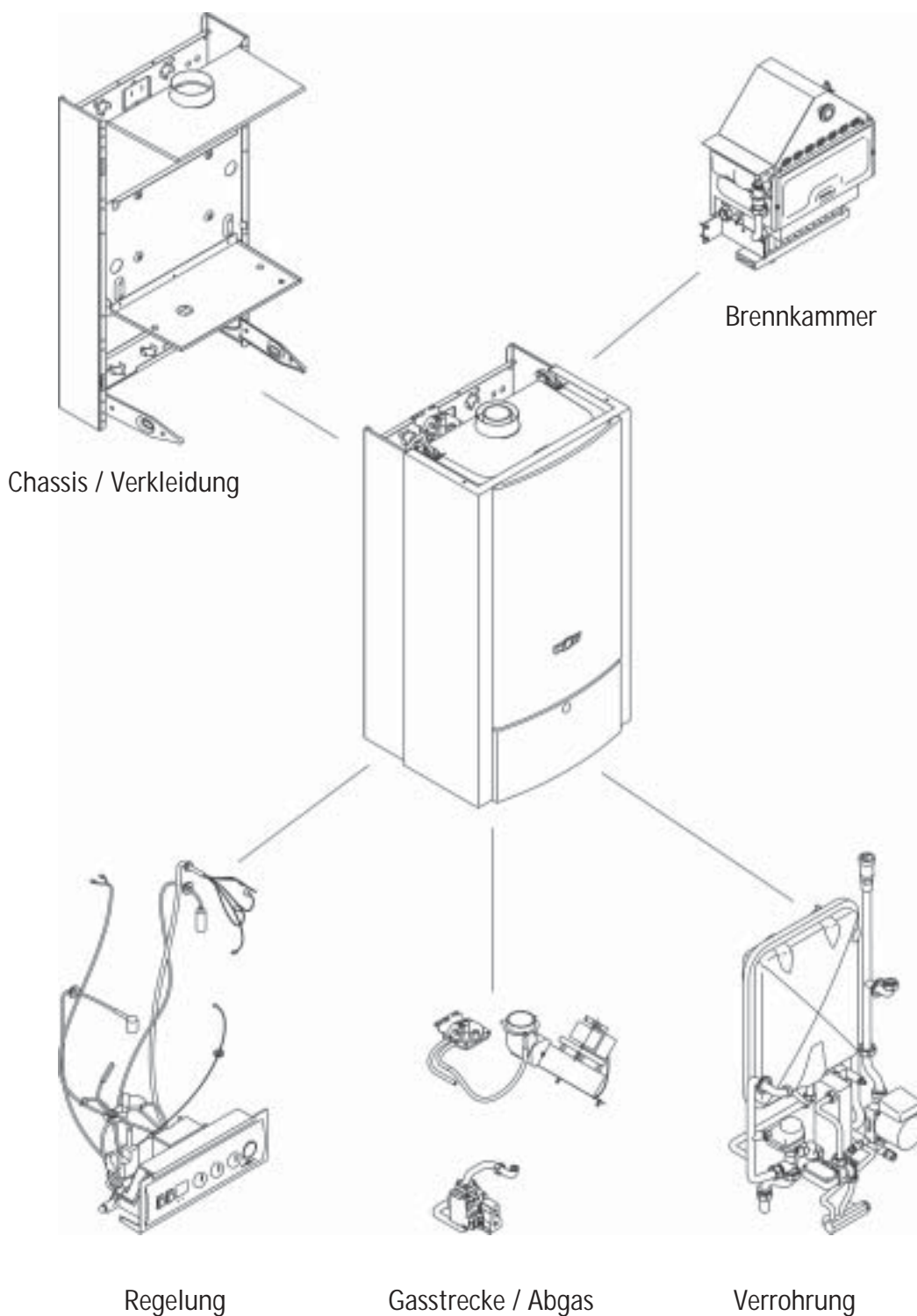
Gasheizwert-Heiztherme TGG-18/24

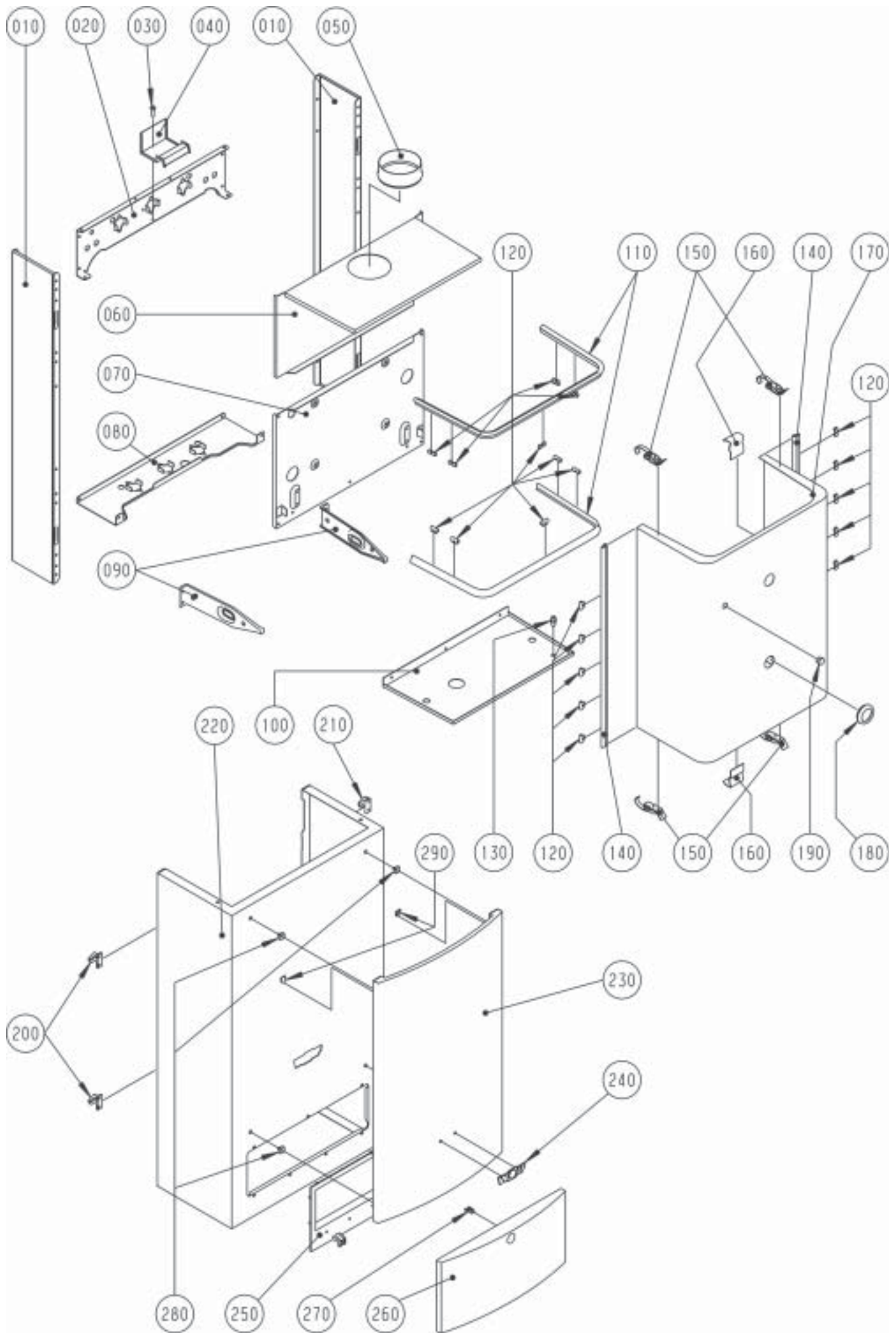
Baugruppenübersicht	2
Chassis / Verkleidung	4
Brennkammer	6
Gasstrecke / Abgas	8
Verrohrung	12
Regelung	16



Gasheizwert-Kombitherme TGG-K-18/24

Baugruppenübersicht	3
Chassis / Verkleidung	4
Brennkammer	6
Gasstrecke / Abgas	8
Verrohrung	14
Regelung	18

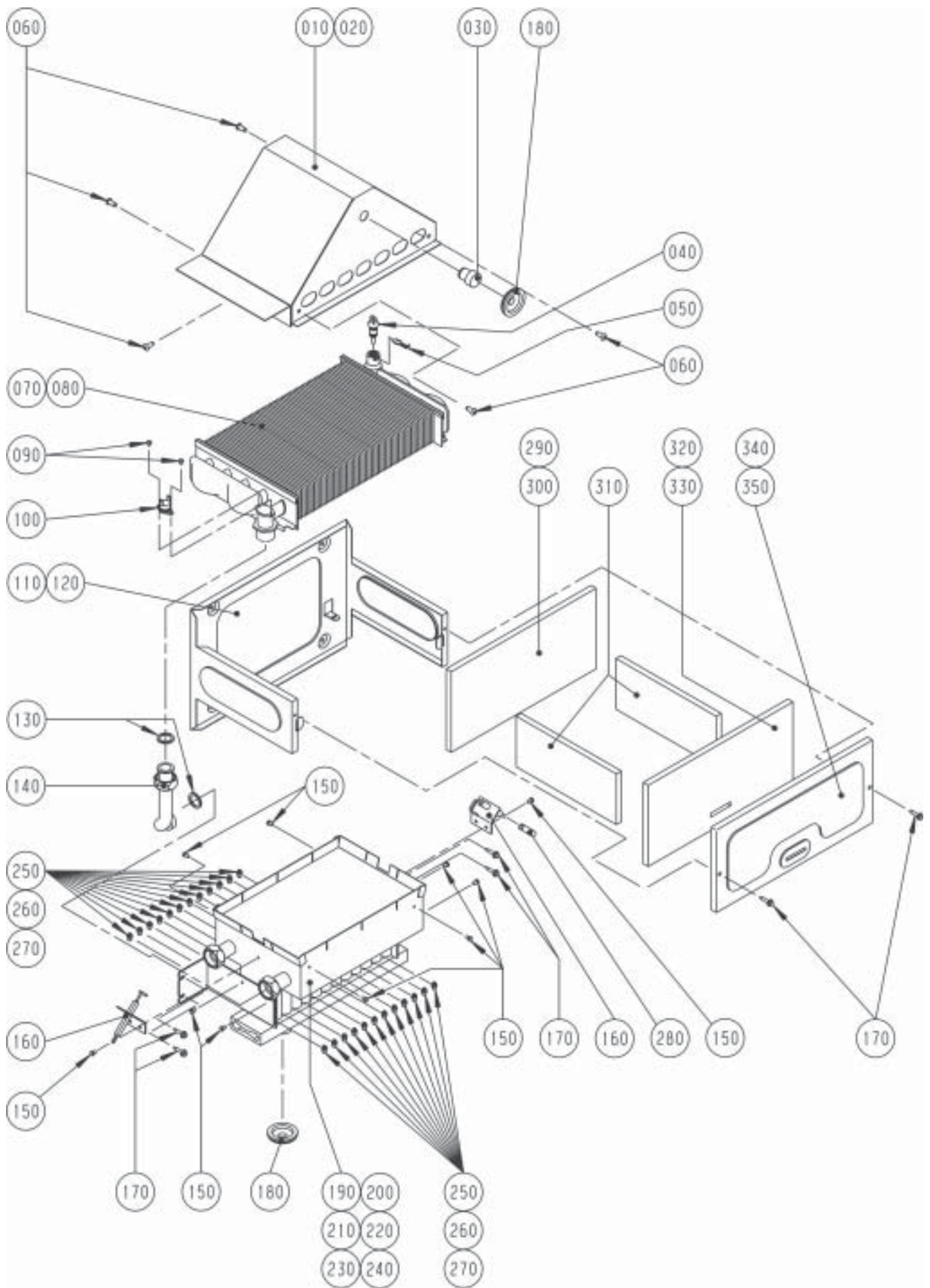




Ex-Darstellung: 46-51-018-004

Index: 01

PosNr	Benennung	Mnge	Ersatzteil	Bauteil	Prsgr
0010	WANDRAHMEN SEITENTEIL	2	8601695		
0020	KONSOLE	1	8600013		
0030	BLECHSCHRAUBE 5x25	1	3450935		
0040	HALTERUNG AUSDEHNUNGSGEFÄß	1	8600015		
0050	BLECH KRAGEN BRENNRAUMGEHÄUSE OBERTEIL	1	2600090		
0060	OBERTEIL BRENNRAUMGEHÄUSE	1	8600994		
0070	MONTAGEPLATTE	1	8600922		
0080	KONSOLE	1	8601008		
0090	HALTEBÜGEL FÜR REGELUNG	2	8600018		
0100	UNTERTEIL BRENNERGEHÄUSE	1	8600993		
0110	DICHTUNGSPROFIL OBEN/UNTEN F. BRENNER	2	3900051		12
0120	STECKKLAMMER DICHTPROFIL BRENNRAUMGE.	20	3479925		
0130	PRÜFNIPPEL	1	2425046		5
0140	DICHTUNGSPROFIL SEITLICH F. BRENNER	2	3900050		10
0150	SPANNVERSCHLUß BRENNRAUMGEHÄUSE	4	3400054		
0160	POSITIONIERWINKEL BRENNRAUMGEHÄUSE	2	8600096		
0170	GESAMTM. BRENNRAUMGEHÄUSE VERKL.	1	8603182		
	VERKLEIDUNG BRENNRAUMGEHÄUSE	1		8601013	
	POSITIONIERWINKEL BRENNRAUMGEHÄUSE	2		8600096	
	SPANNVERSCHLUß BRENNRAUMGEHÄUSE	4		3400054	
	BLINDNIETE 4,8x8	4		3460008	
	BLINDNIETE 3,2x5	4		3460023	
0180	SCHAUGLAS KPL. FÜR BRENNRAUMGEHÄUSE	1	2000018		14
0190	VERSCHLUßSTOPFEN FÜR MESSÖFFNUNG	1	8602156		5
	VERSCHLUßSTOPFEN FÜR MESSÖFFNUNG	5		1720100	
0200	EINHÄNGEKLAMMER LINKS FÜR VERKLEIDUNG	2	3479950		5
0210	EINHÄNGEKLAMMER RECHTS FÜR VERKLEIDUNG	2	3479951		5
0220	VERKLEIDUNG KOMPLETT	1	8601938		52
	VERKLEIDUNG	1		8601705	
	RAHMEN FÜR REGELUNG	1		1710200	
	REGELUNGSKLAPPE	1		1710201	
	EINHÄNGEKLAMMER RE. FÜR VERKLEIDUNG	2		3479951	
	EINHÄNGEKLAMMER LI. FÜR VERKLEIDUNG	2		3479950	
	WOLF LOGO	1		1720636	
	DESIGNELEMENT	1		8601703	
	CLIP DESIGNELEMENT	4		3479908	
	STECKKLAMMER FÜR DESIGNELEMENT	2		3479929	
0230	DESIGNELEMENT	1	8601703		42
0240	WOLF LOGO	1	1720636		
0250	RAHMEN FÜR REGELUNG	1	1710200		10
0260	REGELUNGSKLAPPE	1	1710201		14
0270	VERRIEGELUNG FÜR REGELUNGSKLAPPE	1	1710228		
0280	CLIP DESIGNELEMENT	4	3479908		2
0290	STECKKLAMMER FÜR DESIGNELEMENT	2	3479929		



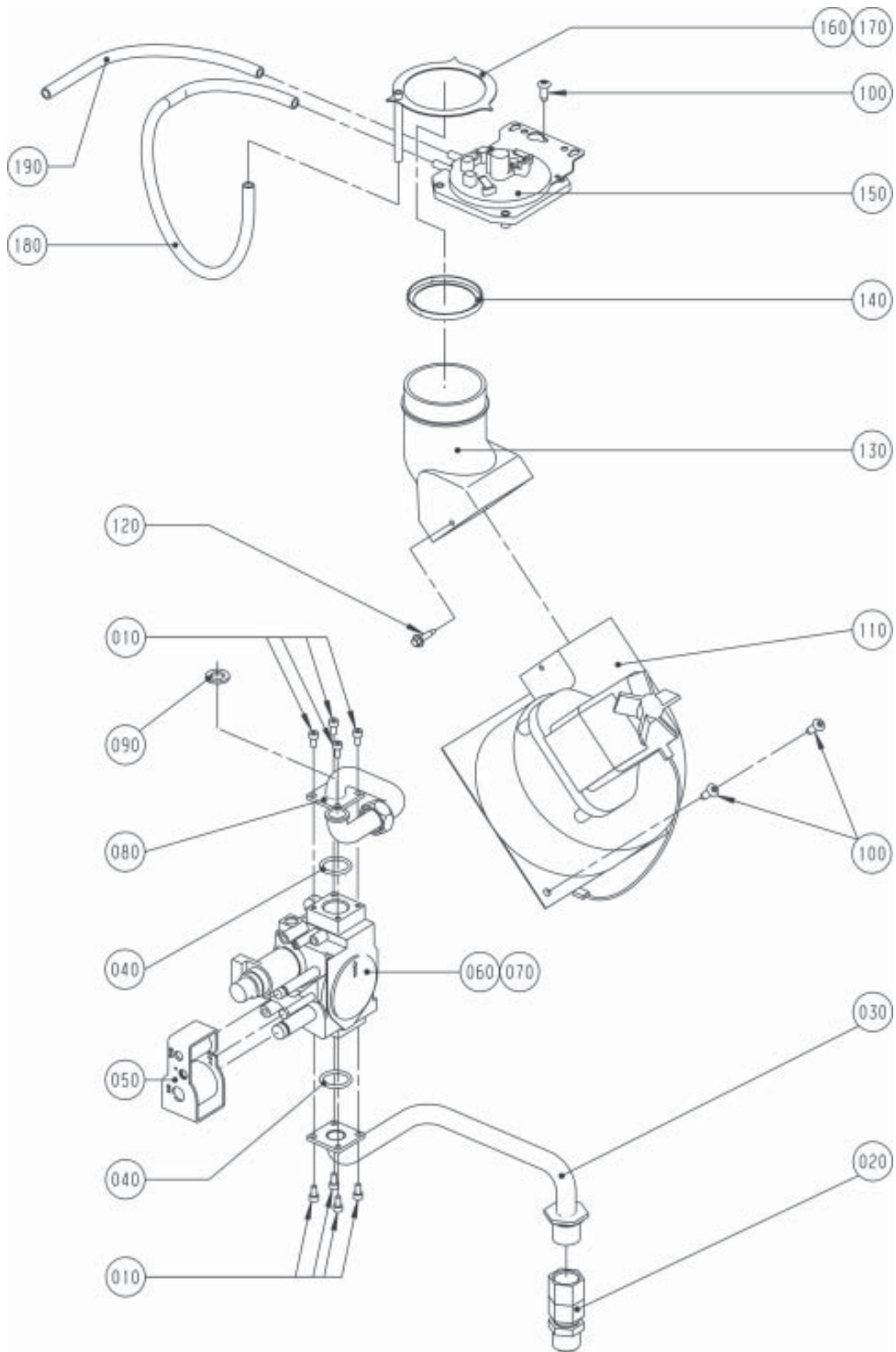
Brennkammer

Material-Nr. 8602780

Ex-Darstellung: 46-51-018-002

Index: 01

PosNr	Benennung	Mnge	Ersatzteil	Bauteil	Prsgr
0010	ABGASSAMMELKASTEN 24KW	1	8600143		17
0020	ABGASSAMMELKASTEN 18KW	1	8600142		17
0030	PRÜFNIPPEL FÜR BIMSCH MEßÖFFNUNG	1	2600200		
0040	RÜCKLAUFFÜHLER	1	8601886		24
	RÜCKLAUFFÜHLER	1		2741058	
0050	FEDERKLAMMER FÜR TEMPERATURFÜHLER	1	8602168		12
	FEDERKLAMMER FÜR TEMPERATURFÜHLER	5		3479906	
0060	BLECHSCHRAUBE 5x13	5	3450020		
0070	HEIZWASSERWÄRMETAUSCHER 24KW	1	2900052		53
0080	HEIZWASSERWÄRMETAUSCHER 18KW	1	2900051		52
0090	BLECHSCHRAUBE 9x6	2	3418005		
0100	TEMPERATURWÄCHTER M. BEFESTIGUNGSPLATTE	1	8602154		10
	TEMPERATURWÄCHTER	1		2741057	
0110	BRENNKAMMER RÜCKWAND 24KW	1	8600103		
0120	BRENNKAMMER RÜCKWAND 18KW	1	8600101		
0130	FLACHDICHTUNG D 24x17x2 (3/4")	1	8601930		9
	FLACHDICHTUNG D 24x17x2 (3/4")	10		3903021	
0140	VERROHRUNG HWWT ZU GASBRENNER	1	2011156		
0150	SPIRALSCHRAUBE 4x6	10	3450957		
0160	ZÜND- UND ÜBERWACHUNGSELEKTRODE	1	8601902		16
	ZÜND- UND ÜBERWACHUNGSELEKTRODE	2		2796264	
0170	SPIRALFORMSCHRAUBE M4x20	1	8602150		10
	SPIRALFORMSCHRAUBE M4x20	25		3450958	
0180	DICHTUNGSMANSCHETTE FÜR VERROHRUNG	2	3900005		5
0190	GASBRENNER ERDGAS E(H) 18 KW	1	2800009		51
	(incl. Düsen)				
0200	GASBRENNER ERDGAS E(H) 24 KW	1	2800010		55
	(incl. Düsen)				
0210	GASBRENNER ERDGAS LL(L) 18 KW	1	2800019		51
	(incl. Düsen)				
0220	GASBRENNER ERDGAS LL(L) 24 KW	1	2800020		55
	(incl. Düsen)				
0230	GASBRENNER FLÜSSIGGAS 18KW	1	2800030		51
	(incl. Düsen)				
0240	GASBRENNER FLÜSSIGGAS 24KW	1	2800031		55
	(incl. Düsen)				
0250	DÜSE GASBRENNER 0,87 ERDGAS E	18	2427516		
	(bei 24 KW Menge 24 Stück)				
	FÜR 18KW				
0260	DÜSE GASBRENNER 1,00 ERDGAS LL	18	2427518		
	(bei 24 KW Menge 24 Stück)				
0270	DÜSE GASBRENNER 0,60 FLÜSSIGGAS	18	2427519		
	(bei 24 KW Menge 24 Stück)				
0280	SCHUTZSCHLAUCH SILIKON L=35	1	2796289		
0290	BRENNKAMMERISOLIERUNG RÜCKWAND 24KW	1	1621524		12
0300	BRENNKAMMERISOLIERUNG RÜCKWAND 18KW	1	1621518		12
0310	BRENNKAMMERISOLIERUNG SEITENWAND	2	1620524		10
0320	BRENNKAMMERISOLIERUNG VORDERWAND 24KW	1	1622524		12
0330	BRENNKAMMERISOLIERUNG VORDERWAND 18KW	1	1622518		11
0340	BRENNKAMMER VORDERWAND 24KW	1	8600104		
0350	BRENNKAMMER VORDERWAND 18KW	1	8600102		



Ersatzteilliste Wolf

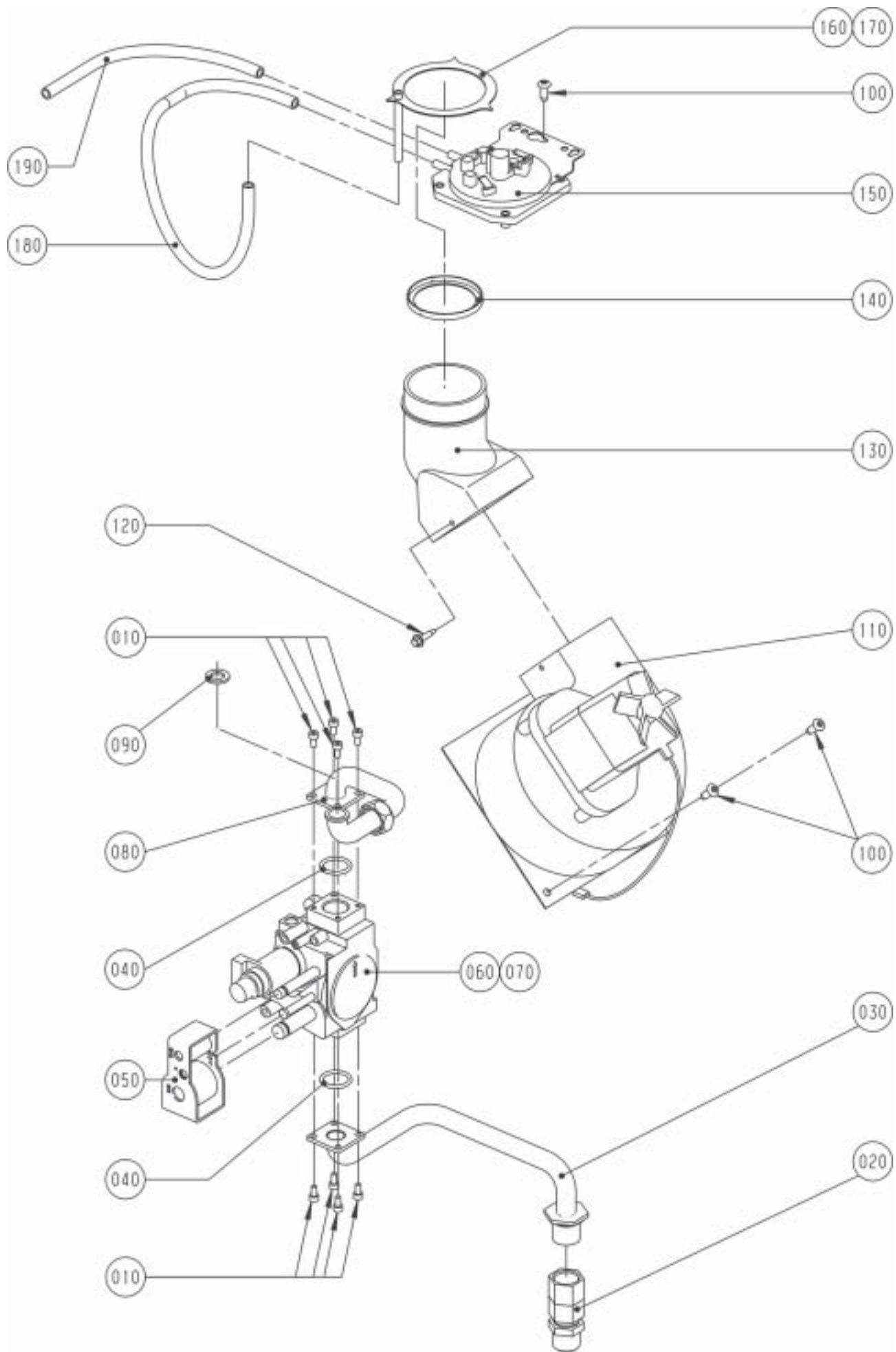
Gasstrecke/Abgas

Material-Nr. 8602778

Ex-Darstellung: 46-51-018-003

Index: 01

PosNr	Benennung	Mnge	Ersatzteil	Bauteil	Prsgr
0010	ZYLINDERSCHRAUBE M4x8	8	3450954		
0020	ANSCHLUßTEIL GASEINTRITT	1	2011029		14
0030	VERROHRUNG GASEINTRITT ZU GKV	1	2011180		16
0040	O-RING FÜR GASKOMBIVENTIL	1	8602170		15
	O-RING FÜR GASKOMBIVENTIL 22,22x2,6	10		3903015	
0050	DOPPELSPULE GKV	1	8603317		
	DOPPELSPULE GKV	1		2796124	
0060	GASKOMBIVENTIL FÜR ERDGAS	1	8601895		44
	incl. Pos. 050				
	GASKOMBIVENTIL FÜR ERDGAS	1		2796113	
	O-RING FÜR GASKOMBIVENTIL 22,22x2,6	2		3903015	
0070	GASKOMBIVENTIL FÜR FLÜSSIGGAS	1	8602528		
	incl. Pos. 050				
	GASKOMBIVENTIL FÜR FLÜSSIGGAS	1		2796108	
	O-RING FÜR GASKOMBIVENTIL 22,22x2,6	2		3903015	
0080	VERROHRUNG GASKOMBIVENTIL ZU BRENNER	1	2011181		16
0090	FLACHDICHTUNG D 18,5x11x2 (1/2")	1	8601929		9
	FLACHDICHTUNG D 18,5x11x2 (1/2")	10		3903020	
0100	BLECHSCHRAUBE 5x13	3	3450020		
0110	ABGASVENTILATOR	1	8601879		45
	ABGASVENTILATOR	1		2100007	
0120	SPIRALFORMSCHRAUBE M4x20	1	8602150		10
	SPIRALFORMSCHRAUBE M4x20	25		3450958	
0130	ANSCHLUßADAPTER ABGASVENTILATOR	1	2600060		
0140	ABGASDROSSELBLENDE GG-2EK18	1	1720525		4
	nur für 18 KW Gerät				
0150	DIFFERENZDRUCKWÄCHTER	1	8601918		24
	DIFFERENZDRUCKWÄCHTER	1		2799151	
0160	MESSBLENDE D=84mm FÜR 24KW	1	2600101		7
0170	MESSBLENDE D=80mm FÜR 18KW	1	2600100		7
0180	ANSCHLUßSCHLAUCH SILIKON L=400mm	1	2796288		4
0190	ANSCHLUßSCHLAUCH SILIKON L=200mm	1	2796287		
*0900	UMRÜSTSATZ VON FLÜSSIGGAS AUF ERDGAS E FÜR 18KW	1	8601296		
	DÜSE GASBRENNER 0,87 ERDGAS E FÜR 18KW	24		2427516	
	MODULATIONSSPULE ERDGAS WEIß	1		2796122	
	FLACHDICHTUNG D=6x9x1	24		2425056	
	O-RING FÜR GASKOMBIVENTIL 22,22x2,6	2		3903015	
	MONTAGEANLEITUNG	1		3044109	
	FLACHDICHTUNG D 18,5x11x2 (1/2")	1		3903020	
*0910	UMRÜSTSATZ FLÜSSIGGAS AUF ERDGAS LL	1	8601297		
	DÜSE GASBRENNER 1,00 ERDGAS LL	24		2427518	
	MODULATIONSSPULE ERDGAS WEIß	1		2796122	
	FLACHDICHTUNG D=6x9x1	24		2425056	
	O-RING FÜR GASKOMBIVENTIL 22,22x2,6	2		3903015	
	FLACHDICHTUNG D 18,5x11x2 (1/2")	1		3903020	
	MONTAGEANLEITUNG	1		3044109	
*0920	UMRÜSTSATZ ERDGAS E/LL AUF FLÜSSIGGAS	1	8601300		
	DÜSE GASBRENNER 0,60 FLÜSSIGGAS	24		2427519	
	MODULATIONSSPULE FLÜSSIGGAS ROT	1		2796123	
	FLACHDICHTUNG D=6x9x1	24		2425056	
	O-RING FÜR GASKOMBIVENTIL 22,22x2,6	2		3903015	



Ersatzteilliste Wolf

Gasstrecke/Abgas

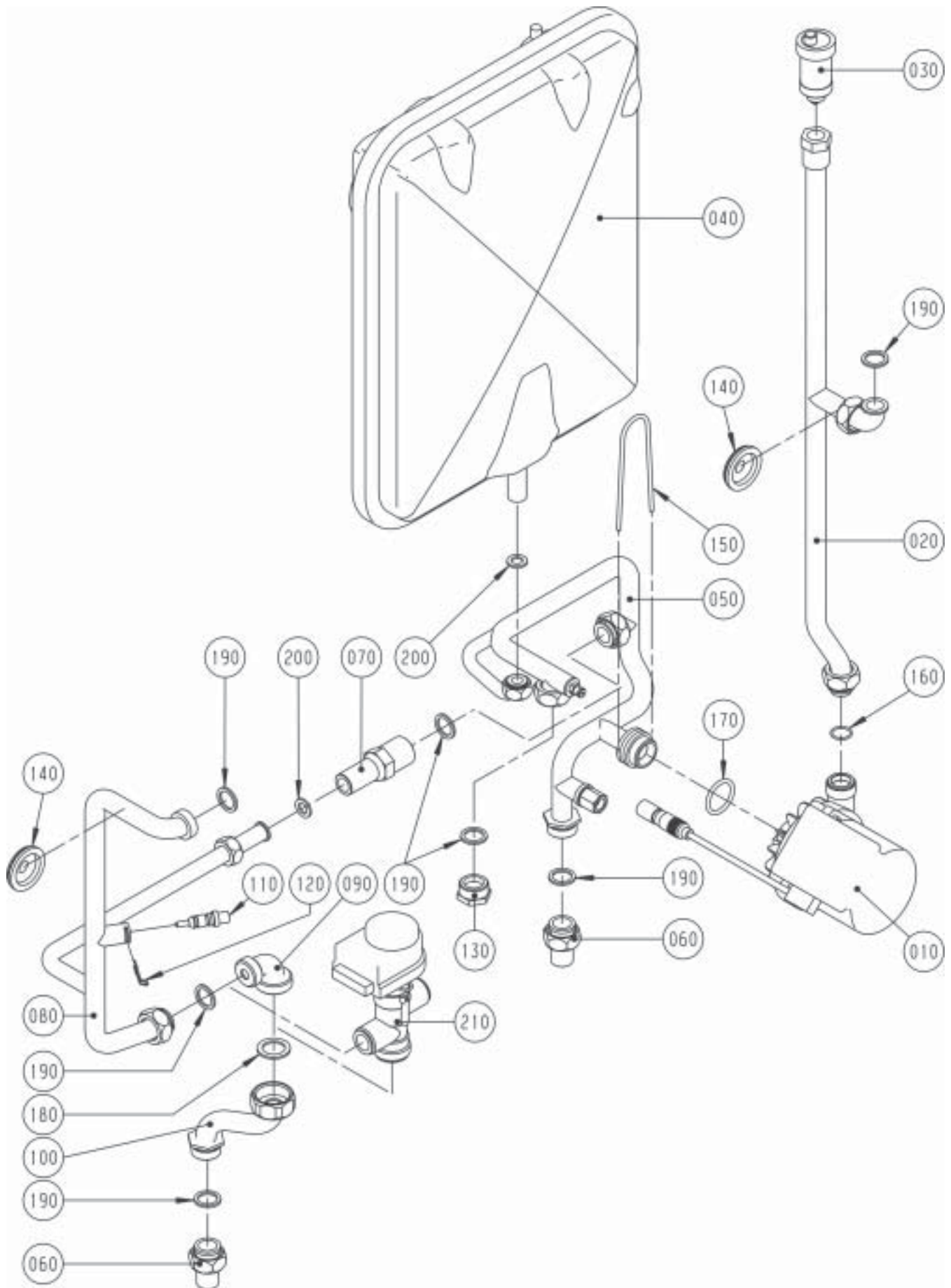
Material-Nr. 8602778

Ex-Darstellung: 46-51-018-003

Index: 01

PosNr	Benennung	Mnge	Ersatzteil	Bauteil	Prsgr
	FLACHDICHTUNG D 18,5x11x2 (1/2")	1		3903020	
	MONTAGEANLEITUNG	1		3044109	

* ab Position 0900 zeichnerisch nicht dargestellt



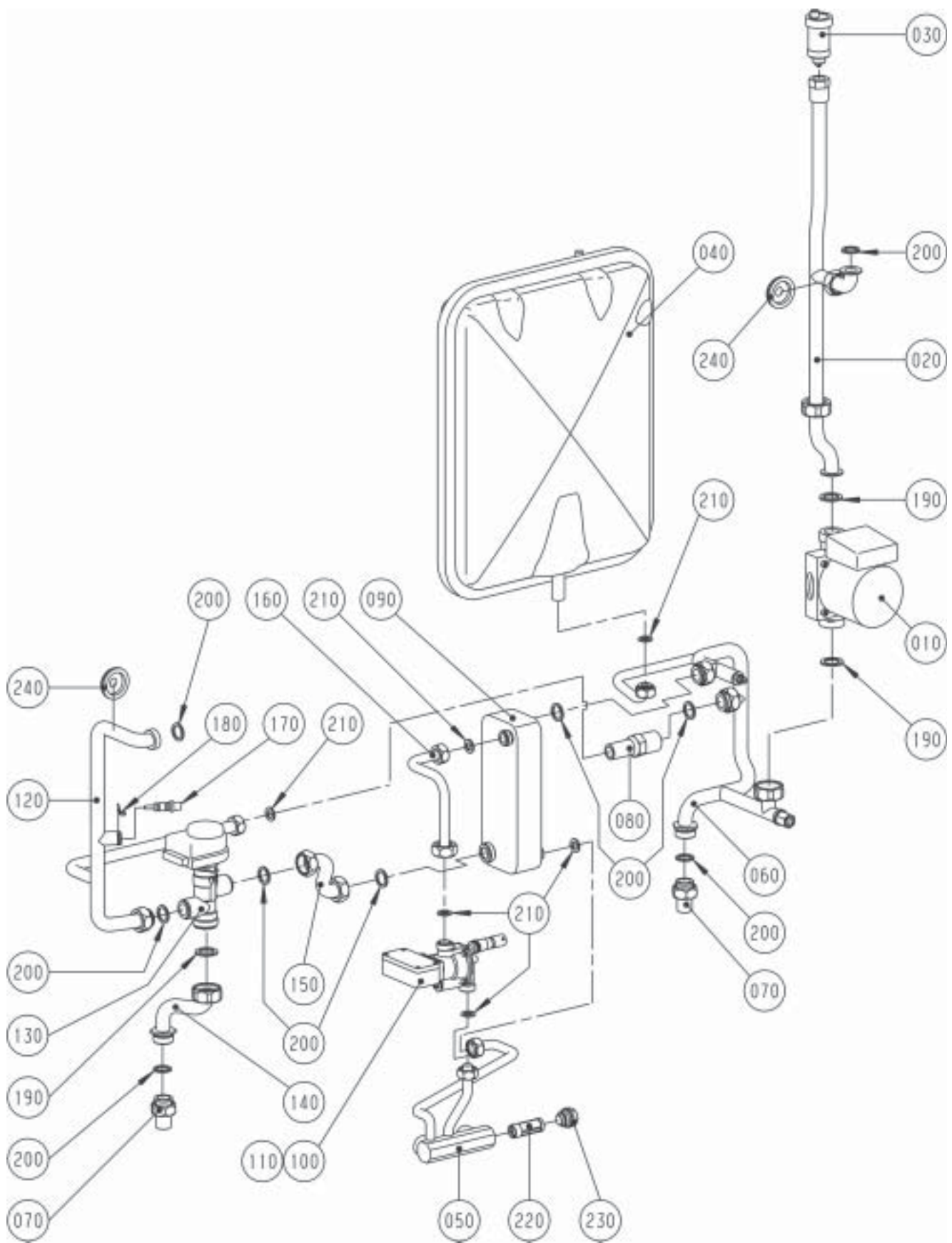
Verrohrung

Material-Nr. 8603165

Ex-Darstellung: 46-51-018-008

Index: 01

PosNr	Benennung	Mnge	Ersatzteil	Bauteil	Prsgr
0010	HEIZKREISPUMPE	1	8601872		45
	HEIZKREISPUMPE	1		2015101	
	O-RING D 16x1,9	1		3903008	
	O-RING D 27,8x3,6	1		3903009	
0020	VERROHRUNG HKP ZU HWWT	1	2011182		
0030	AUTOMATISCHES ENTLÜFTUNGSVENTIL	1	8601871		13
	ENTLÜFTUNGSVENTIL	1		2011175	
0040	AUSDEHNUNGSGEFÄß (12 Liter)	1	2020000		37
0050	VERROHRUNG HWR, HKP, WWT, ADG	1	2011183		30
0060	ANSCHLUßTEIL VOR- UND RÜCKLAUF	2	2011030		9
0070	ÜBERSTRÖMVENTIL	1	8602155		18
	ÜBERSTRÖMVENTIL	1		2011144	
	FLACHDICHTUNG D 18,5x11x2 (1/2")	1		3903020	
	FLACHDICHTUNG D 24x17x2 (3/4")	1		3903021	
0080	VERROHRUNG GASBRENNER ZU 3WV	1	2011147		
0090	VERROHRUNG BOGEN STATT 3WV	1	2011090		14
0100	VERROHRUNG 3WV ZU VORLAUF	1	2011043		13
0110	VORLAUFFÜHLER	1	8601885		24
	VORLAUFFÜHLER	1		2741054	
0120	FEDERKLAMMER FÜR TEMPERATURFÜHLER	1	8602168		12
	FEDERKLAMMER FÜR TEMPERATURFÜHLER	5		3479906	
0130	BLINDSTOPFEN FÜR VERROHRUNG	1	2011091		6
0140	DICHTUNGSMANSCHETTE FÜR VERROHRUNG	2	3900005		5
0150	SICHERUNGSBÜGEL FÜR HEIZKREISPUMPE	1	3479915		
0160	O-RING D 16x1,9	1	8602171		15
	O-RING D 16x1,9	10		3903008	
0170	O-RING D 27,8x3,6	1	8602157		15
	O-RING D 27,8x3,6	10		3903009	
0180	FLACHDICHTUNG D 30x21x2 (1")	1	8601931		9
	FLACHDICHTUNG D 30x21x2 (1")	10		3903022	
0190	FLACHDICHTUNG D 24x17x2 (3/4")	1	8601930		9
	FLACHDICHTUNG D 24x17x2 (3/4")	10		3903021	
0200	FLACHDICHTUNG D 18,5x11x2 (1/2")	1	8601929		9
	FLACHDICHTUNG D 18,5x11x2 (1/2")	10		3903020	
0210	3-WEGE-UMSCHALTVENTIL FEDERGEDÄMPFT (alternativ statt Pos. 090, zum Anschluss der Heiztherme an einen externen Speicher)	1	2799225		38



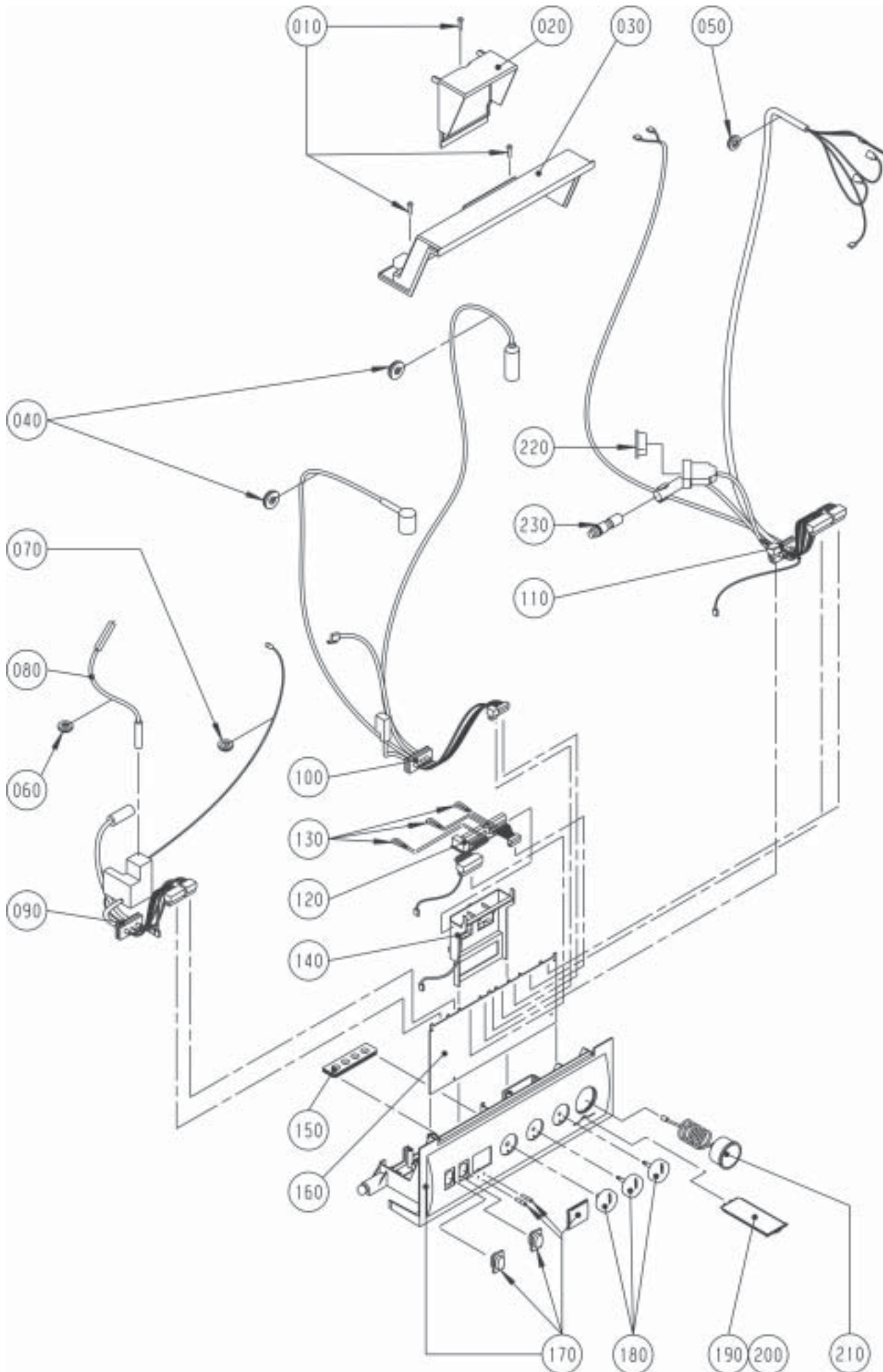
Ersatzteilliste Wolf

Verrohrung Kombitherme

Material-Nr. 8603129

Ex-Darstellung: 46-51-018-001
Index: 01

PosNr	Benennung	Mnge	Ersatzteil	Bauteil	Prsgr
0010	HEIZKREISPUMPE	1	8601873		45
	HEIZKREISPUMPE	1		2015102	
	FLACHDICHTUNG D 30x21x2 (1")	2		3903022	
0020	VERROHRUNG PUMPE ZU HWWT	1	2011185		
0030	AUTOMATISCHES ENTLÜFTUNGSVENTIL	1	8601871		13
	ENTLÜFTUNGSVENTIL	1		2011175	
0040	AUSDEHNUNGSGEFÄß (12 Liter)	1	2020000		37
0050	VERROHRUNG WARMWASSER/KALTWASSER	1	2011200		31
	incl. Pos. 160, 220 und 230				
0060	VERROHRUNG RÜCKLAUF, PUMPE, WWWT, ADG	1	2011184		30
0070	ANSCHLUßTEIL VOR- UND RÜCKLAUF	2	2011030		9
0080	ÜBERSTRÖMVENTIL	1	8602155		18
	ÜBERSTRÖMVENTIL	1		2011144	
	FLACHDICHTUNG D 18,5x11x2 (1/2")	1		3903020	
	FLACHDICHTUNG D 24x17x2 (3/4")	1		3903021	
0090	WARMWASSERWÄRMETAUSCHER	1	2900240		42
0100	WASSERSCHALTER MIT WASSERMENGENREGLER	1	8601889		32
	24 kW				
	WASSERSCHALTER 24 KW	1		2791110	
	FLACHDICHTUNG D 18,5x11x2 (1/2")	2		3903020	
0110	WASSERSCHALTER MIT WASSERMENGENREGLER	1	8601890		32
	18 kW				
	WASSERSCHALTER 18 kW	1		2791112	
	FLACHDICHTUNG D 18,5x11x2 (1/2")	2		3903020	
0120	VERROHRUNG GASBRENNER ZU 3WV	1	2011147		
0130	3-WEGE-UMSCHALTVENTIL FEDERGEDÄMPFT	1	2799225		38
0140	VERROHRUNG 3WV ZU VORLAUF	1	2011043		13
0150	VERROHRUNG 3WV ZU WWWT	1	2011205		16
0160	VERROHRUNG KALTWASSER	1	2011179		
0170	VORLAUFFÜHLER	1	8601885		24
	VORLAUFFÜHLER	1		2741054	
0180	FEDERKLAMMER FÜR TEMPERATURFÜHLER	1	8602168		12
	FEDERKLAMMER FÜR TEMPERATURFÜHLER	5		3479906	
0190	FLACHDICHTUNG D 30x21x2 (1")	1	8601931		9
	FLACHDICHTUNG D 30x21x2 (1")	10		3903022	
0200	FLACHDICHTUNG D 24x17x2 (3/4")	1	8601930		9
	FLACHDICHTUNG D 24x17x2 (3/4")	10		3903021	
0210	FLACHDICHTUNG D 18,5x11x2 (1/2")	1	8601929		9
	FLACHDICHTUNG D 18,5x11x2 (1/2")	10		3903020	
0220	KALTWASSERSIEB	1	8602153		10
	KALTWASSERSIEB	2		2011065	
0230	ÜBERDRUCKVENTIL (TRINKWASSER)	1	2011002		11
0240	DICHTUNGSMANSCHETTE FÜR VERROHRUNG	2	3900005		5



Ersatzteilliste Wolf

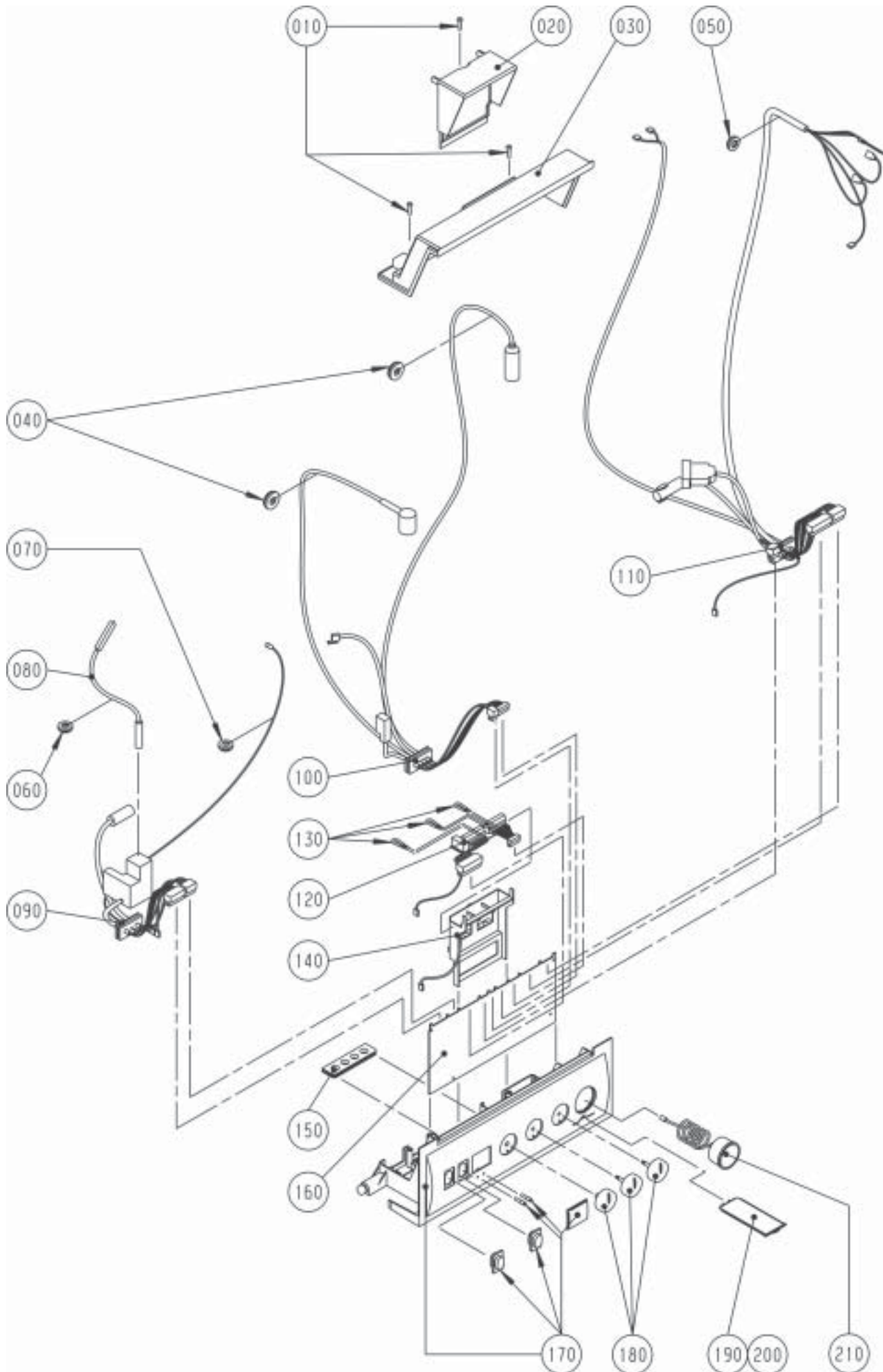
Regelung

Material-Nr. 8603166

Ex-Darstellung: 46-51-018-009

Index: 01

PosNr	Benennung	Mnge	Ersatzteil	Bauteil	Prsgr
0010	SCHRAUBE 4x16 FÜR REGELUNG	3	3451005		
0020	KLEMMKASTENDECKEL FÜR REGELUNGSGEHÄUSE	1	1710128		
0030	REGELUNGSGEHÄUSE OBERTEIL	1	1710127		8
0040	DICHTUNGSMANSCHETTE GESCHLITZT D 22,5	2	3900014		
0050	DISCHTUNGSMANSCHETTE GESCHLITZT D 7,3	1	3900013		
0060	DICHTUNGSMANSCHETTE GESCHLITZT D 5,6	1	3900012		
0070	DICHTUNGSMANSCHETTE D 2,2	1	3900010		5
0080	ZÜNDLEITUNG - ANGESCHLOSSEN AN: - ZÜNDELEKTRODE - KABELSATZ I	1	2795452		14
0090	KABELSATZ I - ANGESCHLOSSEN AN: (incl. Zündtrafo) - HEIZKREISPUMPE - ÜBERWACHUNGSELEKTRODE - GASKOMBIVENTIL KABELSATZ I	1	8601925		29
0100	KABELSATZ II - ANGESCHLOSSEN AN: - GASKOMBIVENTIL - VORLAUFFÜHLER - SICHERHEITSTEMPERATURBEGRENZER - RÜCKLAUFFÜHLER	1	2799232	2799231	26
0110	KABELSATZ III - ANGESCHLOSSEN AN: - SPEICHERFÜHLER - 3-WEGEVENTIL - DIFFERENZDRUCKWÄCHTER - ABGASVENTILATOR KABELSATZ III	1	8602534		29
0120	NETZPLATINE	1	8602538	2799235	23
	NETZPLATINE	1		2799242	
0130	KABELBRÜCKE CLIPSE 0,5-1MM2 LEITUNG H05V-K 1,0MM2 SCHWARZ	3 6 0	8600076	3212006 3210210	
0140	NETZPLATINENHALTER FÜR REGELUNG	1	1710113		
0150	KABELDURCHFÜHRUNG 4-FACH FÜR REGELUNG	1	1710021		5
0160	REGELUNGSPLATINE REGELUNGSPLATINE	1 1	8602290	2799147	58
0170	REGELUNGSGEHÄUSE UNTERTEIL	1	1710123		17
0180	DREHKNOPF FÜR REGELUNG	1	1710080		6
0190	BEDIENUNGSANLEITUNG KURZ FÜR REGELUNG	1	1710156		
0200	nicht vorhanden	1			
0210	HEIZKREISMANOMETER HEIZKREISMANOMETER	1 1	8601876	2039061	19
0220	BLINDSTECKER FÜR 3-WEGE-UMSCHALTVENTIL	1	2799082		2
0230	BLINDSTECKER FÜR SPEICHERANSCHLUß BLINDSTECKER FÜR SPEICHERANSCHLUß	1 1	8602130	2794041	8



Ersatzteilliste Wolf

Regelung Kombitherme

Material-Nr. 8602782

Ex-Darstellung: 46-51-018-005

Index: 01

PosNr	Benennung	Mnge	Ersatzteil	Bauteil	Prsgr
0010	SCHRAUBE 4x16 FÜR REGELUNG	3	3451005		
0020	KLEMMKASTENDECKEL FÜR REGELUNGSGEHÄUSE	1	1710128		
0030	REGELUNGSGEHÄUSE OBERTEIL	1	1710127		8
0040	DICHTUNGSMANSCHETTE GESCHLITZT D 22,5	2	3900014		
0050	DISCHTUNGSMANSCHETTE GESCHLITZT D 7,3	1	3900013		
0060	DICHTUNGSMANSCHETTE GESCHLITZT D 5,6	1	3900012		
0070	DICHTUNGSMANSCHETE D 2,2	1	3900010		5
0080	ZÜNDLEITUNG - ANGESCHLOSSEN AN: - ZÜNDELEKTRODE - KABELSATZ I	1	2795452		14
0090	KABELSATZ I - ANGESCHLOSSEN AN: (incl. Zündtrafo) - HEIZKREISPUMPE - ÜBERWACHUNGSELEKTRODE - GASKOMBIVENTIL KABELSATZ I	1	8601925		29
0100	KABELSATZ II - ANGESCHLOSSEN AN: - GASKOMBIVENTIL - VORLAUFFÜHLER - SICHERHEITSTEMPERATURBEGRENZER - RÜCKLAUFFÜHLER	1	2799232	2799231	26
0110	KABELSATZ III - ANGESCHLOSSEN AN: - SPEICHERFÜHLER - 3-WEGEVENTIL - DIFFERENZDRUCKWÄCHTER - ABGASVENTILATOR KABELSATZ III	1	8602534		29
0120	NETZPLATINE	1	8602538	2799235	
	NETZPLATINE	1		2799242	23
0130	KABELBRÜCKE CLIPSE 0,5-1MM2 LEITUNG H05V-K 1,0MM2 SCHWARZ	3 6 0	8600076	3212006 3210210	
0140	NETZPLATINENHALTER FÜR REGELUNG	1	1710113		
0150	KABELDURCHFÜHRUNG 4-FACH FÜR REGELUNG	1	1710021		5
0160	REGELUNGSPLATINE REGELUNGSPLATINE	1	8602290	2799147	58
0170	REGELUNGSGEHÄUSE UNTERTEIL	1	1710123		17
0180	DREHKNOPF FÜR REGELUNG	1	1710080		6
0190	BEDIENUNGSANLEITUNG KURZ FÜR REGELUNG	1	1710156		
0200	nicht vorhanden	1			
0210	HEIZKREISMANOMETER HEIZKREISMANOMETER	1	8601876	2039061	19

