

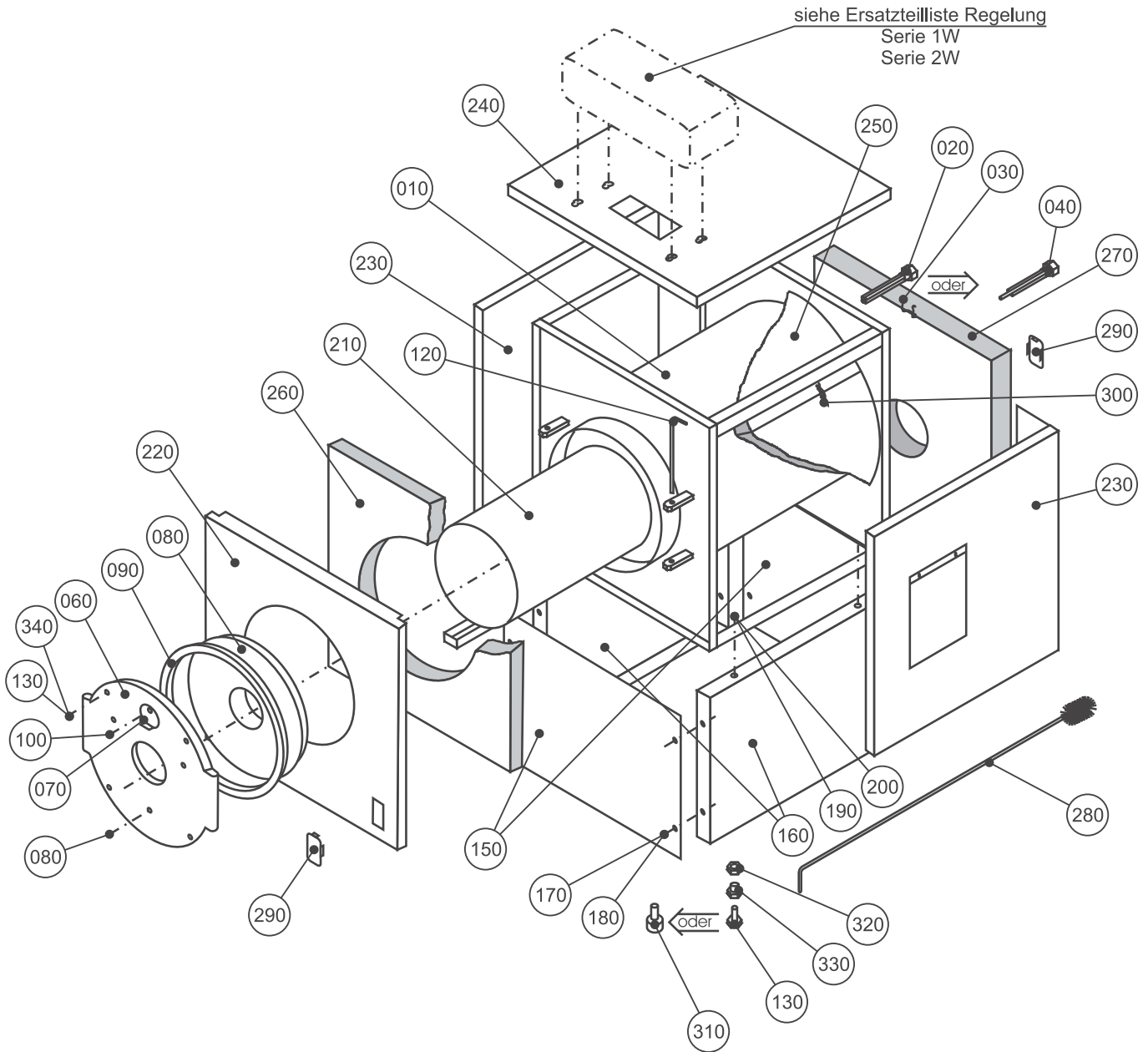


Technik, die dem Menschen dient.

Ersatzteilliste

Stahlkessel NK/NU 17-63

Gültig für Herstellnummer bis März 2001



Ersatzteilliste Wolf

Stahlkessel NK/NU 17 KW kpl.

Material-Nr. 8904301

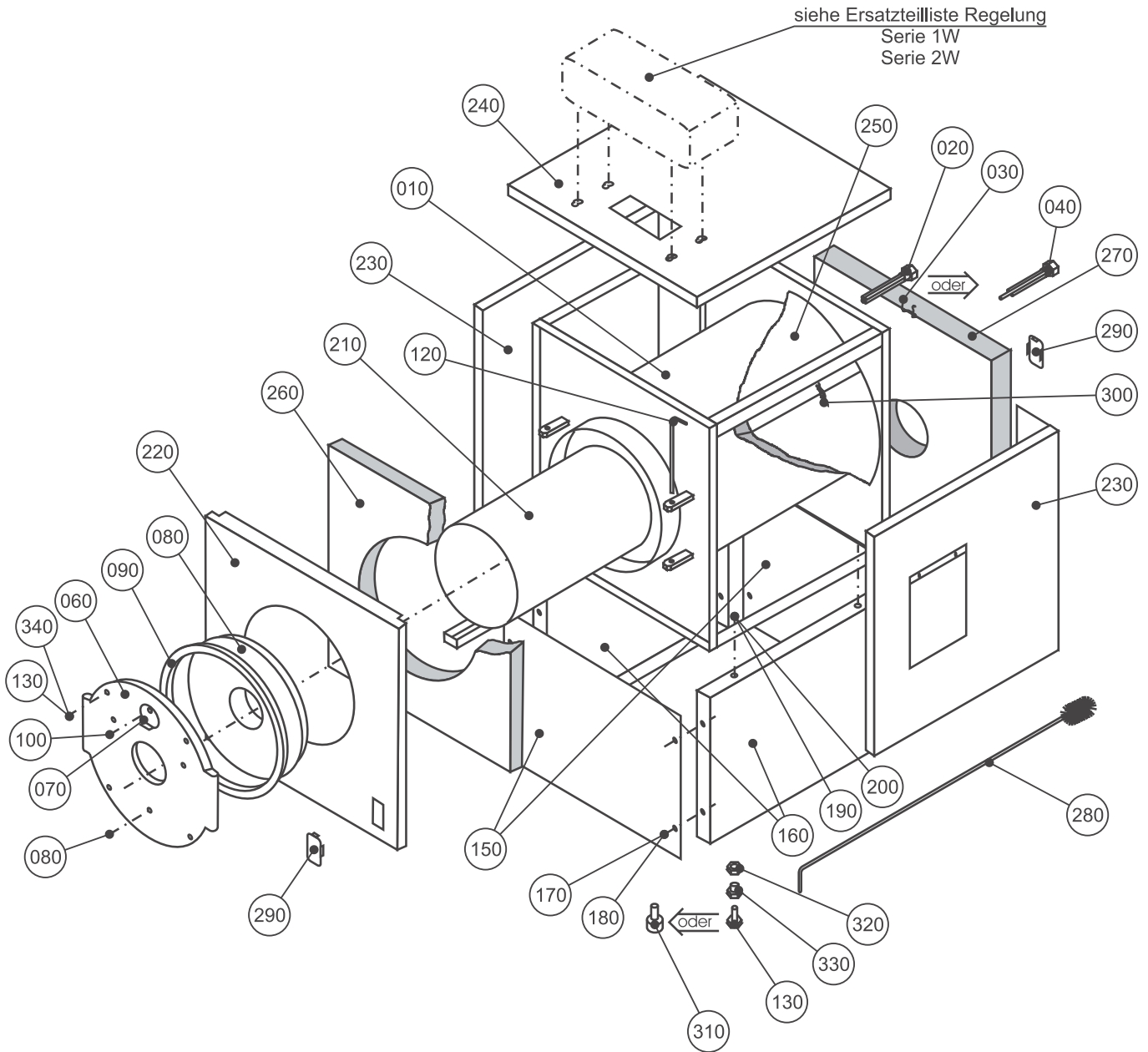
Ex-Darstellung: 10-51-017-001

Index: 07

Gültig für Herstellnummer bis März 2001

PosNr	Benennung	Mnge	Ersatzteil	Bauteil	Prsgr
0010	ÖL-/GASHEIZKESSEL AUS STAHL TYP: NK-17 (ART.NR.8810541) LEISTUNGSBEREICH 14-17 KW	1	8810411		93
0020	TAUCHHÜLSE	1	2425070		22
0030	KAPILLARROHRHALTER NENNMAß 22mm	1	2425072		2
0040	nicht lieferbar	1			
0050	KESSELTÜR KOMPLETT	1	8814001		47
	KESSELTÜR D410	1		2400025	
	SCHAULOCHDECKEL	1		2400100	
	ISOLIERSTEIN	1		1610025	
	KESSELTÜRDICHTUNG	1		1641525	
	SECHSKANTSCHRAUBE M8x16	1		3410006	
	BLECHSCHRAUBE 3X30	3		3418750	
0060	KESSELTÜR D410	1	2400025		29
0070	SCHAULOCHDECKEL	1	2400100		5
0080	ISOLIERSTEIN MIT SCHRAUBEN	1	8903891		27
	ISOLIERSTEIN	1		1610025	
	BLECHSCHRAUBE 3X30	3		3418750	
0090	KESSELTÜRDICHTUNG	1	1641525		17
0100	SECHSKANTSCHRAUBE M8x16	1	3410006		3
0120	ABSTECKBOLZEN	1	2400103		6
0130	SECHSKANTSCHRAUBE M10X45	1	3410018		4
0140	nicht lieferbar	1			
0150	nicht lieferbar	1			
0160	nicht lieferbar	1			
0170	FLACH-SCHRAUBE M8x20	1	3451003		3
0180	SECHSKANTMUTTER M8	1	3420002		4
0190	SCHRAUBE-SECHSKANT DIN933-M12X20-8.8	1	3410020		4
0200	MUTTER-SECHSKANT DIN934-M12-8	1	3420004		2
0210	HEISSE BRENNKAMMER	1	8810211		51
0220	VERKLEIDUNG VORNE NK 17-25	1	8812011		25
0230	VERKLEIDUNG SEITLICH FÜR NK 17-25 (bei Bestellung links/rechts angeben)	1	8812021		28
0240	VERKLEIDUNG OBEN NK 17-25	1	8812031		24
0250	ISOLIERUNG MANTEL	1	1603025		29
0260	ISOLIERUNG VORNE	1	1603600		21
0270	ISOLIERUNG HINTEN	1	1603525		20
0280	REINIGUNGSBÜRSTE	1	2440000		18
0290	ABDECKKAPPE	1	2431000		3
0300	SPANNFEDER FÜR ISOLIERUNG	1	2400106		4
0310	FUSS FÜR HEIZKESSELPROGRAMM D50	1	2095100		6
0320	Mutter f.Reduzierschraub.M14X1,5	1	3408015		4
0330	REDUZIERVERSCHRAUBUNG	1	3408010		2
0340	SCHEIBE 10,5	1	3430005		1
*0900	VERKLEIDUNG KOMPLETT MIT ISOLIERUNG FÜR NK/NU 17-25	1	8810361		57
*0910	EINHÄNGEWINKEL SCHALLDÄMM- HAUBE UNIT	1	8812411		13
*0920	TURBULATOREN (Satz) FÜR NK/NB/NU NU-B/NU-1/NU-1B 17-25 KW	1	8810251		43
*0930	ZUBEHÖR VOR-/RÜCKLAUF (VERSCHLUßKLAPPEN, TÜR- UND KESSELFUSSSCHRAUBEN)	1	8810131		19

* ab Position 0900 zeichnerisch nicht dargestellt



Ersatzteilliste Wolf

Stahlkessel NK/NU 20 KW kpl.

Material-Nr. 8904302

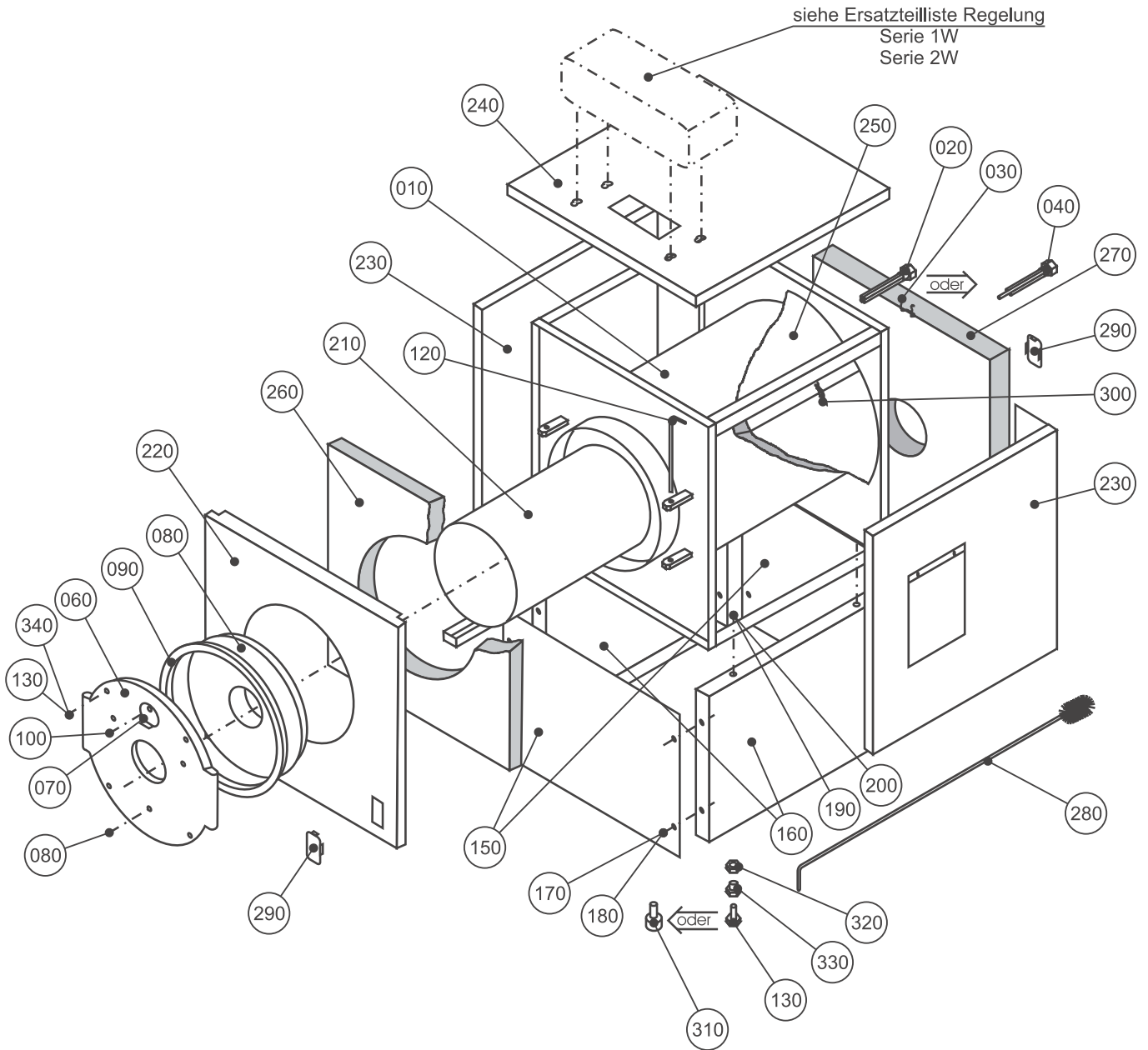
Ex-Darstellung: 10-51-017-001

Index: 07

Gültig für Herstellnummer bis März 2001

PosNr	Benennung	Mnge	Ersatzteil	Bauteil	Prsgr
0010	ÖL-/GASHEIZKESSEL AUS STAHL TYP: NK-20 (ART.NR.8810551) LEISTUNGSBEREICH 17-20 KW	1	8810421		93
0020	TAUCHHÜLSE	1	2425070		22
0030	KAPILLARROHRHALTER NENNMAß 22mm	1	2425072		2
0040	nicht lieferbar	1			
0050	KESSELTÜR KOMPLETT	1	8814001		47
	KESSELTÜR D410	1		2400025	
	SCHAULOCHDECKEL	1		2400100	
	ISOLIERSTEIN	1		1610025	
	KESSELTÜRDICHTUNG	1		1641525	
	SECHSKANTSCHRAUBE M8x16	1		3410006	
	BLECHSCHRAUBE 3X30	3		3418750	
0060	KESSELTÜR D410	1	2400025		29
0070	SCHAULOCHDECKEL	1	2400100		5
0080	ISOLIERSTEIN MIT SCHRAUBEN	1	8903891		27
	ISOLIERSTEIN	1		1610025	
	BLECHSCHRAUBE 3X30	3		3418750	
0090	KESSELTÜRDICHTUNG	1	1641525		17
0100	SECHSKANTSCHRAUBE M8x16	1	3410006		3
0120	ABSTECKBOLZEN	1	2400103		6
0130	SECHSKANTSCHRAUBE M10X45	1	3410018		4
0140	nicht lieferbar	1			
0150	nicht lieferbar	1			
0160	nicht lieferbar	1			
0170	FLACH-SCHRAUBE M8x20	1	3451003		3
0180	SECHSKANTMUTTER M8	1	3420002		4
0190	SCHRAUBE-SECHSKANT DIN933-M12X20-8.8	1	3410020		4
0200	MUTTER-SECHSKANT DIN934-M12-8	1	3420004		2
0210	HEISSE BRENNKAMMER	1	8810231		51
0220	VERKLEIDUNG VORNE NK 17-25	1	8812011		25
0230	VERKLEIDUNG SEITLICH FÜR NK 17-25 (bei Bestellung links/rechts angeben)	1	8812021		28
0240	VERKLEIDUNG OBEN NK 17-25	1	8812031		24
0250	ISOLIERUNG MANTEL	1	1603025		29
0260	ISOLIERUNG VORNE	1	1603600		21
0270	ISOLIERUNG HINTEN	1	1603525		20
0280	REINIGUNGSBÜRSTE	1	2440000		18
0290	ABDECKKAPPE	1	2431000		3
0300	SPANNFEDER FÜR ISOLIERUNG	1	2400106		4
0310	FUSS FÜR HEIZKESSELPROGRAMM D50	1	2095100		6
0320	Mutter f.Reduzierschraub.M14X1,5	1	3408015		4
0330	REDUZIERVERSCHRAUBUNG	1	3408010		2
0340	SCHEIBE 10,5	1	3430005		1
*0900	VERKLEIDUNG KOMPLETT MIT ISOLIERUNG FÜR NK/NU 17-25	1	8810361		57
*0910	EINHÄNGEWINKEL SCHALLDÄMM- HAUBE UNIT	1	8812411		13
*0920	TURBULATOREN (Satz) FÜR NK/NB/NU NU-B/NU-1/NU-1B 17-25 KW	1	8810251		43
*0930	ZUBEHÖR VOR-/RÜCKLAUF (VERSCHLUßKLAPPEN, TÜR- UND KESSELFUßSCHRAUBEN)	1	8810131		19

* ab Position 0900 zeichnerisch nicht dargestellt



Ersatzteilliste Wolf

Stahlkessel NK/NU 25 KW kpl.

Material-Nr. 8904303

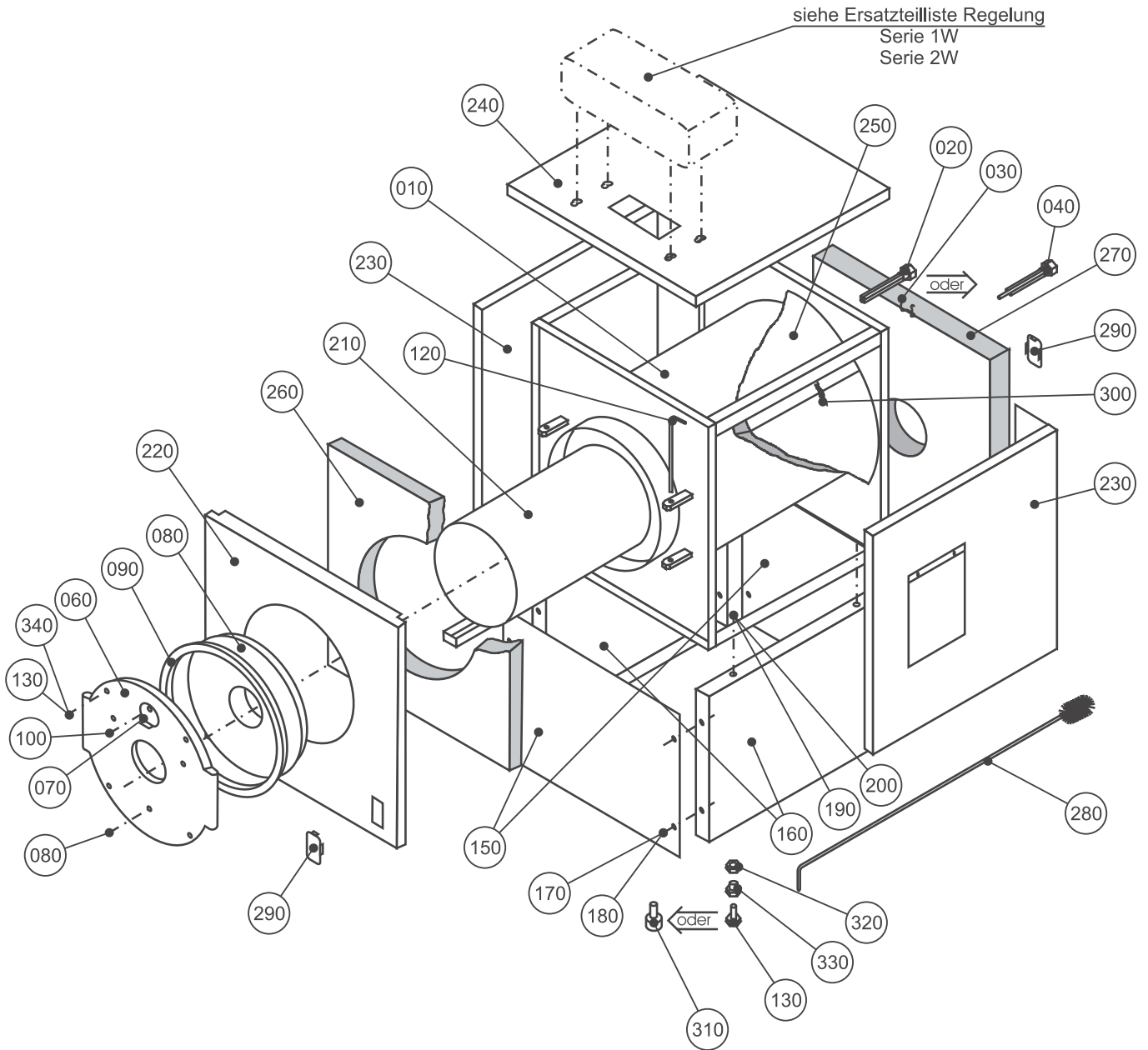
Ex-Darstellung: 10-51-017-001

Index: 07

Gültig für Herstellnummer bis März 2001

PosNr	Benennung	Mnge	Ersatzteil	Bauteil	Prsgr
0010	ÖL-/GASHEIZKESSEL AUS STAHL TYP: NK-25 (ART.NR.8810561) LEISTUNGSBEREICH 20-25 KW	1	8810431		95
0020	TAUCHHÜLSE	1	2425070		22
0030	KAPILLARROHRHALTER NENNMAß 22mm	1	2425072		2
0040	nicht lieferbar	1			
0050	KESSELTÜR KOMPLETT	1	8814001		47
	KESSELTÜR D410	1		2400025	
	SCHAULOCHDECKEL	1		2400100	
	ISOLIERSTEIN	1		1610025	
	KESSELTÜRDICHTUNG	1		1641525	
	SECHSKANTSCHRAUBE M8x16	1		3410006	
	BLECHSCHRAUBE 3X30	3		3418750	
0060	KESSELTÜR D410	1	2400025		29
0070	SCHAULOCHDECKEL	1	2400100		5
0080	ISOLIERSTEIN MIT SCHRAUBEN	1	8903891		27
	ISOLIERSTEIN	1		1610025	
	BLECHSCHRAUBE 3X30	3		3418750	
0090	KESSELTÜRDICHTUNG	1	1641525		17
0100	SECHSKANTSCHRAUBE M8x16	1	3410006		3
0120	ABSTECKBOLZEN	1	2400103		6
0130	SECHSKANTSCHRAUBE M10X45	1	3410018		4
0140	nicht lieferbar	1			
0150	nicht lieferbar	1			
0160	nicht lieferbar	1			
0170	FLACH-SCHRAUBE M8x20	1	3451003		3
0180	SECHSKANTMUTTER M8	1	3420002		4
0190	SCHRAUBE-SECHSKANT DIN933-M12X20-8.8	1	3410020		4
0200	MUTTER-SECHSKANT DIN934-M12-8	1	3420004		2
0210	HEISSE BRENNKAMMER NK-25	1	8810221		51
0220	VERKLEIDUNG VORNE NK 17-25	1	8812011		25
0230	VERKLEIDUNG SEITLICH FÜR NK 17-25 (bei Bestellung links/rechts angeben)	1	8812021		28
0240	VERKLEIDUNG OBEN NK 17-25	1	8812031		24
0250	ISOLIERUNG MANTEL	1	1603025		29
0260	ISOLIERUNG VORNE	1	1603600		21
0270	ISOLIERUNG HINTEN	1	1603525		20
0280	REINIGUNGSBÜRSTE	1	2440000		18
0290	ABDECKKAPPE	1	2431000		3
0300	SPANNFEDER FÜR ISOLIERUNG	1	2400106		4
0310	FUSS FÜR HEIZKESSELPROGRAMM D50	1	2095100		6
0320	Mutter f.Reduzierschraub.M14X1,5	1	3408015		4
0330	REDUZIERVERSCHRAUBUNG	1	3408010		2
0340	SCHEIBE 10,5	1	3430005		1
*0900	VERKLEIDUNG KOMPLETT MIT ISOLIERUNG FÜR NK/NU 17-25	1	8810361		57
*0910	EINHÄNGEWINKEL SCHALLDÄMM- HAUBE UNIT	1	8812411		13
*0920	TURBULATOREN (Satz) FÜR NK/NB/NU NU-B/NU-1/NU-1B 17-25 KW	1	8810251		43
*0930	ZUBEHÖR VOR-/RÜCKLAUF (VERSCHLUßKLAPPEN, TÜR- UND KESSELFUSSSCHRAUBEN)	1	8810131		19

* ab Position 0900 zeichnerisch nicht dargestellt



Ersatzteilliste Wolf

Stahlkessel NK/NU 32 KW kpl.

Material-Nr. 8904304

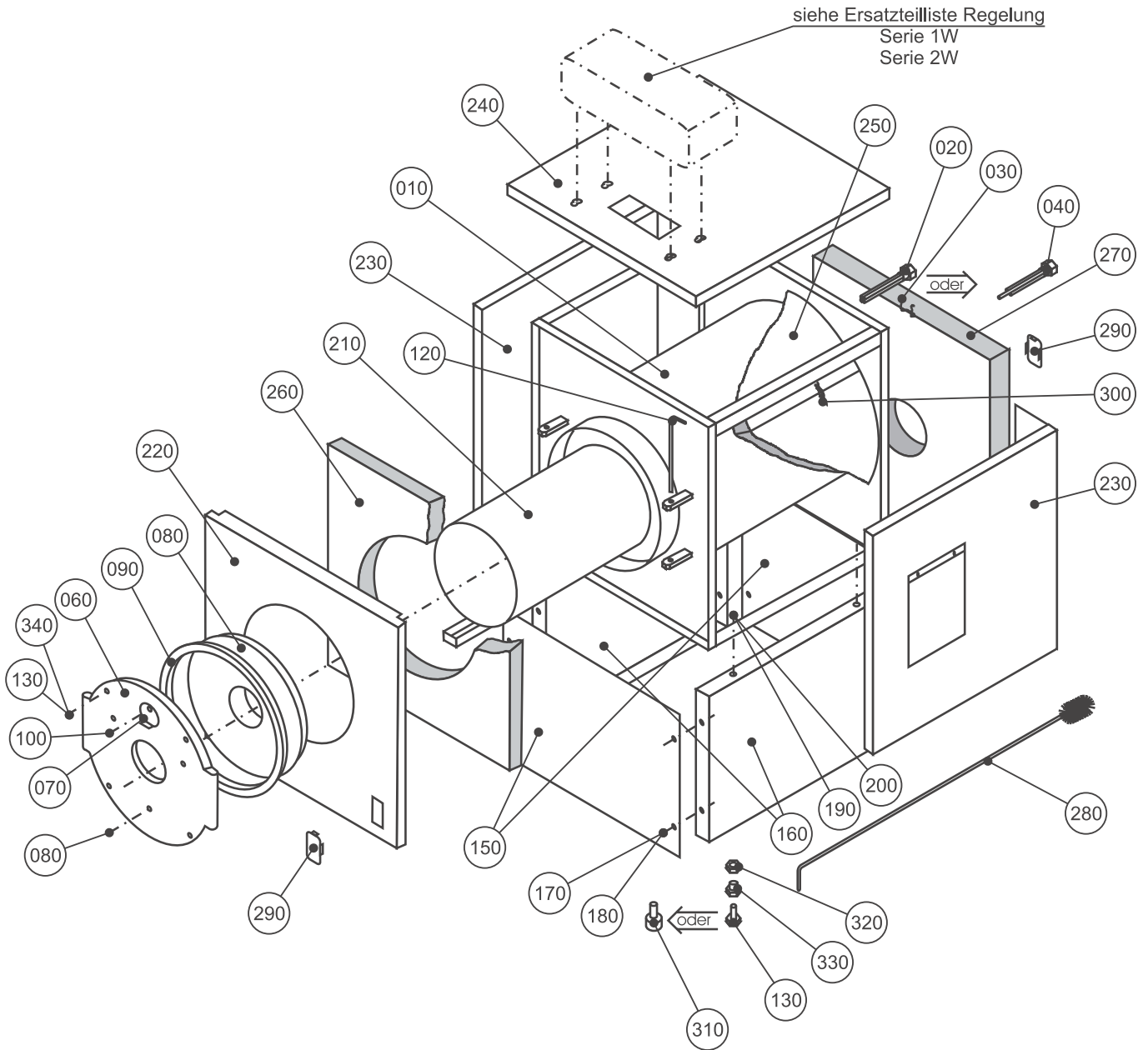
Ex-Darstellung: 10-51-017-001

Index: 07

Gültig für Herstellnummer bis März 2001

PosNr	Benennung	Mnge	Ersatzteil	Bauteil	Prsgr
0010	ÖL-/GASHEIZKESSEL AUS STAHL TYP: NK-32 (ART.NR.8810542) LEISTUNGSBEREICH 25-32 KW	1	8810412		96
0020	TAUCHHÜLSE	1	2425070		22
0030	KAPILLARROHRHALTER NENNMAß 22mm	1	2425072		2
0040	nicht lieferbar	1			
0050	KESSELTÜR KOMPLETT	1	8814002		52
	ISOLIERSTEIN	1		1610040	
	KESSELTÜRDICHTUNG	1		1641540	
	KESSELTÜR D462	1		2400040	
	SCHAULOCHDECKEL	1		2400100	
	SECHSKANTSCHRAUBE M8x16	1		3410006	
	BLECHSCHRAUBE 3X30	4		3418750	
0060	KESSELTÜR D462	1	2400040		32
0070	SCHAULOCHDECKEL	1	2400100		5
0080	ISOLIERSTEIN MIT SCHRAUBEN	1	8903892		33
	ISOLIERSTEIN	1		1610040	
	BLECHSCHRAUBE 3X30	3		3418750	
0090	KESSELTÜRDICHTUNG	1	1641540		17
0100	SECHSKANTSCHRAUBE M8x16	1	3410006		3
0120	ABSTECKBOLZEN	1	2400103		6
0130	SECHSKANTSCHRAUBE M10X45	1	3410018		4
0140	nicht lieferbar	1			
0150	nicht lieferbar	1			
0160	nicht lieferbar	1			
0170	FLACH-SCHRAUBE M8x20	1	3451003		3
0180	SECHSKANTMUTTER M8	1	3420002		4
0190	SCHRAUBE-SECHSKANT DIN933-M12X20-8.8	1	3410020		4
0200	MUTTER-SECHSKANT DIN934-M12-8	1	3420004		2
0210	HEISSE BRENNKAMMER	1	8810212		58
0220	VERKLEIDUNG VORNE NK 32/40	1	8812012		25
0230	VERKLEIDUNG SEITLICH FÜR NK 32/40 (bei Bestellung links/rechts angeben)	1	8812022		31
0240	VERKLEIDUNG OBEN NK 32/40	1	8812032		26
0250	ISOLIERUNG (MANTEL)	1	1603040		32
0260	ISOLIERUNG VORNE	1	1603601		21
0270	ISOLIERUNG (HINTEN)	1	1603540		20
0280	REINIGUNGSBÜRSTE	1	2440000		18
0290	ABDECKKAPPE	1	2431000		3
0300	SPANNFEDER FÜR ISOLIERUNG	1	2400106		4
0310	FUSS FÜR HEIZKESSELPROGRAMM D50	1	2095100		6
0320	Mutter f.Reduzierschraub.M14X1,5	1	3408015		4
0330	REDUZIERVERSCHRAUBUNG	1	3408010		2
0340	SCHEIBE 10,5	1	3430005		1
*0900	VERKLEIDUNG KOMPLETT MIT ISOLIERUNG FÜR NK/NU 32/40	1	8810362		65
*0910	EINHÄNGEWINKEL SCHALLDÄMM- HAUBE UNIT	1	8812411		13
*0920	TURBULATOREN FÜR NK/NB/NU NU-B/NU-1/NU1-B 32-40 KW	1	8810252		100
*0930	ZUBEHÖR VOR-/RÜCKLAUF (VERSCHLUßKLAPPEN, TÜR- UND KESSELFUßSCHRAUBEN)	1	8810131		19

* ab Position 0900 zeichnerisch nicht dargestellt



Ersatzteilliste Wolf

Stahlkessel NK/NU 40 KW kpl.

Material-Nr. 8904305

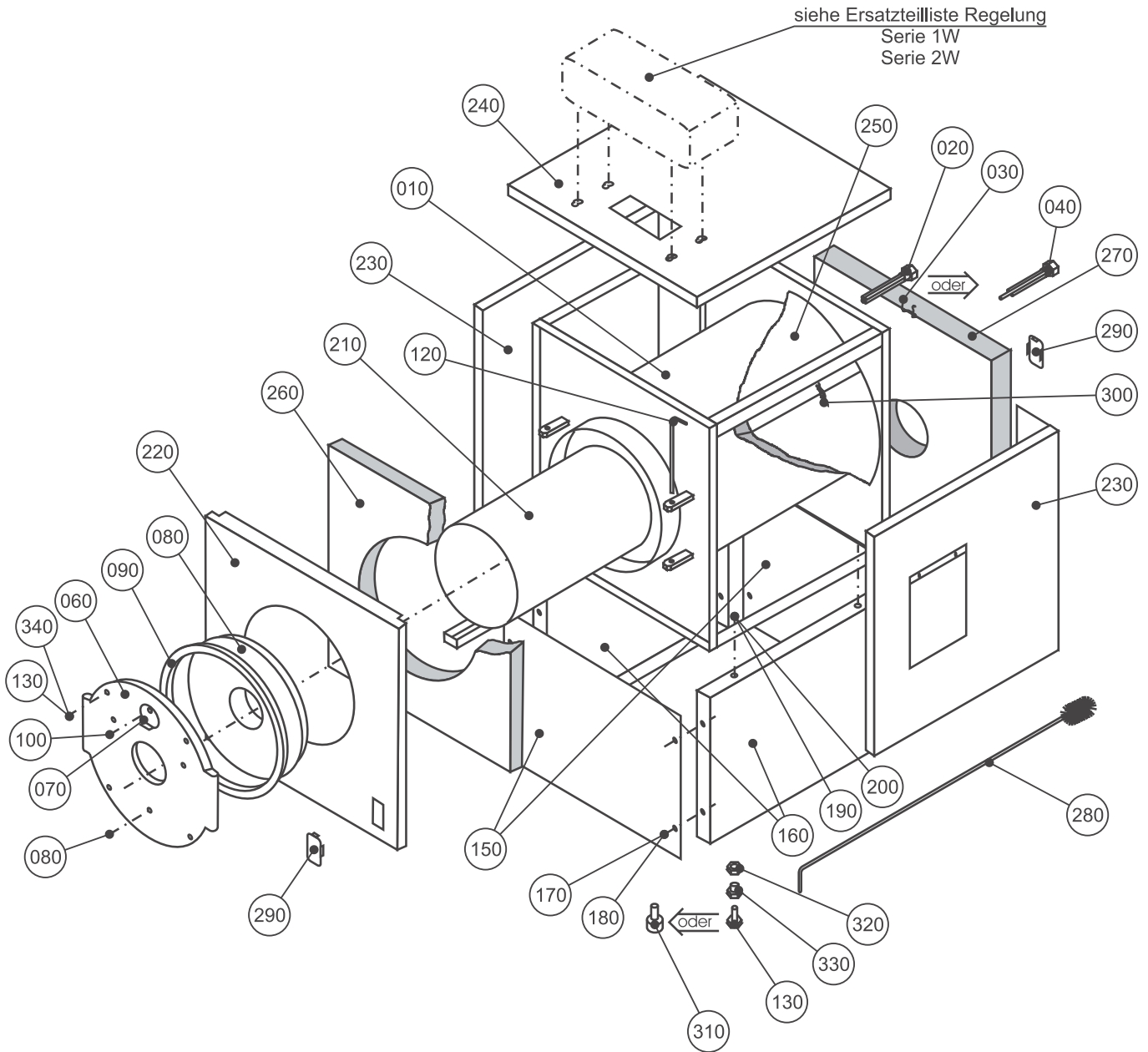
Ex-Darstellung: 10-51-017-001

Index: 07

Gültig für Herstellnummer bis März 2001

PosNr	Benennung	Mnge	Ersatzteil	Bauteil	Prsgr
0010	ÖL-/GASHEIZKESSEL AUS STAHL TYP: NK-40 (ART.NR.8810552) LEISTUNGSBEREICH 32-40 KW	1	8810422		96
0020	TAUCHHÜLSE	1	2425070		22
0030	KAPILLARROHRHALTER NENNMAß 22mm	1	2425072		2
0040	nicht lieferbar	1			
0050	KESSELTÜR KOMPLETT	1	8814002		52
	ISOLIERSTEIN	1		1610040	
	KESSELTÜRDICHTUNG	1		1641540	
	KESSELTÜR D462	1		2400040	
	SCHAULOCHDECKEL	1		2400100	
	SECHSKANTSCHRAUBE M8x16	1		3410006	
	BLECHSCHRAUBE 3X30	4		3418750	
0060	KESSELTÜR D462	1	2400040		32
0070	SCHAULOCHDECKEL	1	2400100		5
0080	ISOLIERSTEIN MIT SCHRAUBEN	1	8903892		33
	ISOLIERSTEIN	1		1610040	
	BLECHSCHRAUBE 3X30	3		3418750	
0090	KESSELTÜRDICHTUNG	1	1641540		17
0100	SECHSKANTSCHRAUBE M8x16	1	3410006		3
0120	ABSTECKBOLZEN	1	2400103		6
0130	SECHSKANTSCHRAUBE M10X45	1	3410018		4
0140	nicht lieferbar	1			
0150	nicht lieferbar	1			
0160	nicht lieferbar	1			
0170	FLACH-SCHRAUBE M8x20	1	3451003		3
0180	SECHSKANTMUTTER M8	1	3420002		4
0190	SCHRAUBE-SECHSKANT DIN933-M12X20-8.8	1	3410020		4
0200	MUTTER-SECHSKANT DIN934-M12-8	1	3420004		2
0210	HEISSE BRENNKAMMER	1	8810222		58
0220	VERKLEIDUNG VORNE NK 32/40	1	8812012		25
0230	VERKLEIDUNG SEITLICH FÜR NK 32/40 (bei Bestellung links/rechts angeben)	1	8812022		31
0240	VERKLEIDUNG OBEN NK 32/40	1	8812032		26
0250	ISOLIERUNG (MANTEL)	1	1603040		32
0260	ISOLIERUNG VORNE	1	1603601		21
0270	ISOLIERUNG (HINTEN)	1	1603540		20
0280	REINIGUNGSBÜRSTE	1	2440000		18
0290	ABDECKKAPPE	1	2431000		3
0300	SPANNFEDER FÜR ISOLIERUNG	1	2400106		4
0310	FUSS FÜR HEIZKESSELPROGRAMM D50	1	2095100		6
0320	Mutter f.Reduzierschraub.M14X1,5	1	3408015		4
0330	REDUZIERVERSCHRAUBUNG	1	3408010		2
0340	SCHEIBE 10,5	1	3430005		1
*0900	VERKLEIDUNG KOMPLETT MIT ISOLIERUNG FÜR NK/NU 32/40	1	8810362		65
*0910	EINHÄNGEWINKEL SCHALLDÄMM- HAUBE UNIT	1	8812411		13
*0920	TURBULATOREN FÜR NK/NB/NU NU-B/NU-1/NU1-B 32-40 KW	1	8810252		100
*0930	ZUBEHÖR VOR-/RÜCKLAUF (VERSCHLUßKLAPPEN, TÜR- UND KESSELFUSSSCHRAUBEN)	1	8810131		19

* ab Position 0900 zeichnerisch nicht dargestellt



Ersatzteilliste Wolf

Stahlkessel NK/NU 50 KW kpl.

Material-Nr. 8904306

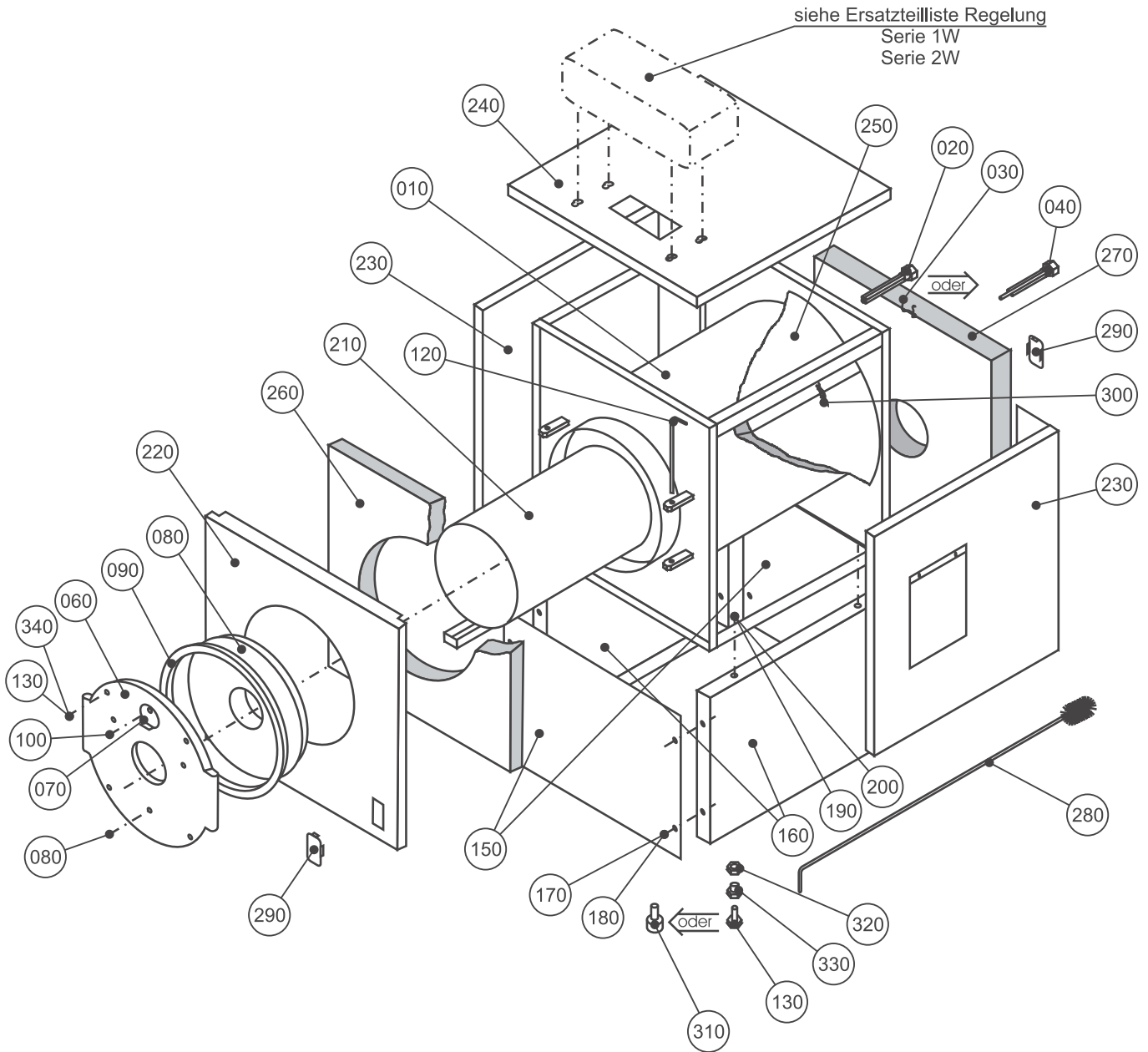
Ex-Darstellung: 10-51-017-001

Index: 07

Gültig für Herstellnummer bis März 2001

PosNr	Benennung	Mnge	Ersatzteil	Bauteil	Prsgr
0010	ÖL-/GASHEIZKESSEL AUS STAHL TYP: NK-50 (ART.NR.8810543) LEISTUNGSBEREICH 40-50 KW	1	8810413		97
0020	TAUCHHÜLSE	1	2425070		22
0030	KAPILLARROHRHALTER NENNMAß 22mm	1	2425072		2
0040	nicht lieferbar	1			
0050	KESELTÜR KOMPLETT	1	8814003		58
	ISOLIERSTEIN	1		1610063	
	KESELTÜRDICHTUNG	1		1641563	
	KESELTÜR D564	1		2400063	
	SCHAULOCHDECKEL	1		2400100	
	SECHSKANTSCHRAUBE M8x16	1		3410006	
	BLECHSCHRAUBE 3X30	4		3418750	
0060	KESELTÜR D564	1	2400063		36
0070	SCHAULOCHDECKEL	1	2400100		5
0080	ISOLIERSTEIN MIT SCHRAUBEN	1	8903893		33
	ISOLIERSTEIN	1		1610063	
	BLECHSCHRAUBE 3X30	3		3418750	
0090	KESELTÜRDICHTUNG	1	1641563		18
0100	SECHSKANTSCHRAUBE M8x16	1	3410006		3
0120	ABSTECKBOLZEN	1	2400103		6
0130	SECHSKANTSCHRAUBE M10X45	1	3410018		4
0140	nicht lieferbar	1			
0150	nicht lieferbar	1			
0160	nicht lieferbar	1			
0170	FLACH-SCHRAUBE M8x20	1	3451003		3
0180	SECHSKANTMUTTER M8	1	3420002		4
0190	SCHRAUBE-SECHSKANT DIN933-M12X20-8.8	1	3410020		4
0200	SECHSKANTMUTTER DIN934-M12-8	1	3420004		2
0210	HEISSE BRENNKAMMER	1	8810213		72
0220	VERKLEIDUNG VORNE NK 50/63	1	8812013		33
0230	VERKLEIDUNG SEITLICH FÜR NK 50/63 (bei Bestellung links/rechts angeben)	1	8812023		39
0240	VERKLEIDUNG OBEN NK 50/63	1	8812033		36
0250	ISOLIERUNG (MANTEL)	1	1603063		37
0260	ISOLIERUNG VORNE	1	1603163		24
0270	ISOLIERUNG (HINTEN)	1	1603563		23
0280	REINIGUNGSBÜRSTE	1	2440000		18
0290	ABDECKKAPPE FÜR VERKLEIDUNG	1	2431000		3
0300	SPANNFEDER FÜR ISOLIERUNG	1	2400106		4
0310	FUSS FÜR HEIZKESSELPROGRAMM D50	1	2095100		6
0320	Mutter f.Reduzierschraub.M14X1,5	1	3408015		4
0330	REDUZIERVERSCHRAUBUNG	1	3408010		2
0340	SCHEIBE 10,5	1	3430005		1
*0900	VERKLEIDUNG KOMPLETT MIT ISOLIERUNG FÜR NK/NU 50/63	1	8810363		78
*0910	EINHÄNGEWINKEL FÜR SCHALL- DÄMMHAUBE UNIT 8812243	1	8812243		13
*0920	TURBULATOREN FÜR NK/NB/NU NU-B/NU-1/NU-1B 50-63 KW	1	8810253		100
*0930	ZUBEHÖR VOR-/RÜCKLAUF (VERSCHLUßKLAPPEN, TÜR- UND KESSELFUSSSCHRAUBEN)	1	8810131		19

* ab Position 0900 zeichnerisch nicht dargestellt



Ersatzteilliste Wolf

Stahlkessel NK/NU 63 KW kpl.

Material-Nr. 8904307

Ex-Darstellung: 10-51-017-001

Index: 07

Gültig für Herstellnummer bis März 2001

PosNr	Benennung	Mnge	Ersatzteil	Bauteil	Prsgr
0010	ÖL-/GASHEIZKESSEL AUS STAHL TYP: NK-63 (ART.NR.8810553) LEISTUNGSBEREICH 50-63 KW	1	8810423		98
0020	TAUCHHÜLSE	1	2425070		22
0030	KAPILLARROHRHALTER NENNMAß 22mm	1	2425072		2
0040	nicht lieferbar	1			
0050	KESSELTÜR KOMPLETT	1	8814003		58
	ISOLIERSTEIN	1		1610063	
	KESSELTÜRDICHTUNG	1		1641563	
	KESSELTÜR D564	1		2400063	
	SCHAULOCHDECKEL	1		2400100	
	SECHSKANTSCHRAUBE M8x16	1		3410006	
	BLECHSCHRAUBE 3X30	4		3418750	
0060	KESSELTÜR D564	1	2400063		36
0070	SCHAULOCHDECKEL	1	2400100		5
0080	ISOLIERSTEIN MIT SCHRAUBEN	1	8903893		33
	ISOLIERSTEIN	1		1610063	
	BLECHSCHRAUBE 3X30	3		3418750	
0090	KESSELTÜRDICHTUNG	1	1641563		18
0100	SECHSKANTSCHRAUBE M8x16	1	3410006		3
0120	ABSTECKBOLZEN	1	2400103		6
0130	SECHSKANTSCHRAUBE M10X45	1	3410018		4
0140	nicht lieferbar	1			
0150	nicht lieferbar	1			
0160	nicht lieferbar	1			
0170	FLACH-SCHRAUBE M8x20	1	3451003		3
0180	SECHSKANTMUTTER M8	1	3420002		4
0190	SCHRAUBE-SECHSKANT DIN933-M12X20-8.8	1	3410020		4
0200	MUTTER-SECHSKANT DIN934-M12-8	1	3420004		2
0210	HEISSE BRENNKAMMER	1	8810223		72
0220	VERKLEIDUNG VORNE NK 50/63	1	8812013		33
0230	VERKLEIDUNG SEITLICH FÜR NK 50/63 (bei Bestellung links/rechts angeben)	1	8812023		39
0240	VERKLEIDUNG OBEN NK 50/63	1	8812033		36
0250	ISOLIERUNG (MANTEL)	1	1603063		37
0260	ISOLIERUNG VORNE	1	1603163		24
0270	ISOLIERUNG (HINTEN)	1	1603563		23
0280	REINIGUNGSBÜRSTE	1	2440000		18
0290	ABDECKKAPPE	1	2431000		3
0300	SPANNFEDER FÜR ISOLIERUNG	1	2400106		4
0310	FUSS FÜR HEIZKESSELPROGRAMM D50	1	2095100		6
0320	Mutter f.Reduzierschraub.M14X1,5	1	3408015		4
0330	REDUZIERVERSCHRAUBUNG	1	3408010		2
0340	SCHEIBE 10,5	1	3430005		1
*0900	VERKLEIDUNG KOMPLETT MIT ISOLIERUNG FÜR NK/NU 50/63	1	8810363		78
*0910	EINHÄNGEWINKEL FÜR SCHALL- DÄMMHAUBE UNIT 8812243	1	8812243		13
*0920	TURBULATOREN FÜR NK/NB/NU NU-B/NU-1/NU-1B 50-63 KW	1	8810253		100
*0930	ZUBEHÖR VOR-/RÜCKLAUF (VERSCHLUßKLAPPEN, TÜR- UND KESSELFUSSSCHRAUBEN)	1	8810131		19

* ab Position 0900 zeichnerisch nicht dargestellt

